



225536

5 alto, según la patente nº 225.313 en la cual, la corriente de lana de escoria procedente del lugar de pulverización es dividida en dos corrientes, una superior y otra inferior, recogiendo y manipulándose ambas por separado.

10 El perfeccionamiento aludido consiste en desviar hacia arriba la parte de corriente superior, lo cual se puede lograr con aparatos aspiradores de aire, o con inyectores de aire o, con dispositivos electrostáticos o, por último, con una combinación de estos medios.

15 Otra característica de este invento es que la corriente superior desviada hacia arriba es llevada directamente a un colector, mientras que la corriente inferior es conducida a depuradores, por ejemplo, ciclones desde los cuales se conducen las fibras de lana ya limpias a un colector, que puede ser el colector destinado a las fibras de lana de la parte de corriente superior.

20 El adjunto diseño reproduce un ejemplo de la ejecución del procedimiento según nuestro invento siendo:

La Fig. 1.- una vista del dispositivo (proyección vertical) y

La Fig. 2.- una proyección horizontal.

25 Por las toberas de soplado 1 sale una corriente de fibras 2 sobre la que actúan, por ejemplo, unos exhaustores o ventiladores, los cuales desvían la parte superior 2ª de la corriente soplada, en nuestro



225536

5 caso de sentido ascendente, hacia un colector 3, en tanto que la parte inferior 2 b, más pesada y conteniendo granalla, continúa prácticamente en línea recta para llegar, por ejemplo, a los dos ciclones 4. En estos se separa luego la granalla de la lana, aquella es evacuada, y esta es conducida asimismo al colector 3 a través de unos conductos especiales 5.

10 Esta solicitud, que corresponde a la presentada en Alemania el 5 de Octubre de 1.955 Número 28.385 IVc/80b. se acoge a los beneficios del artículo 51 del vigente Estatuto-Ley sobre Propiedad Industrial.

= O = NOTA = O =

15 Los puntos de invención propia y nueva que se presentan para que sean objeto de este Certificado de Adición en España, son los siguientes:

20 1ª.- Mejoras introducidas en el objeto de la Patente Principal, o sea en un procedimiento para la fabricación de lana mineral en particular de escoria de horno alto, en el cual la corriente de lana de escoria procedente del lugar de pulverización es fraccionada en dos corrientes parciales, una superior y otra inferior, caracterizadas por el hecho de que la parte de corriente es desviada hacia arriba.



225530

5 2.- Mejoras según reivindicación 1ª caracterizadas por el hecho de que la desviación de la corriente de fibras dirigidas hacia arriba tiene lugar por medio de aspiradores e aire o inyectores de aire de tipo conocido.

3.- Mejoras, según reivindicaciones 1 y 2 caracterizadas por el hecho de que la desviación de la corriente de fibra de lana hacia arriba se hace con aparatos electrostáticos.

10 4.- Mejoras, según reivindicaciones 1 y 3 caracterizadas por el hecho de que la parte de corriente superior se conduce directamente a un colector, en tanto que la corriente inferior va a parar a unos depuradores, por ejemplo ciclones, desde los cuales se conducen las fibras de lana ya limpias
15 a un colector para las fibras de lana de la parte de corriente superior.

5.- Mejoras introducidas en la Patente Principal número 225.313.

20 Tal y como se ha descrito en la memoria que antecede, ilustrado en el dibujo que se acompaña y para los fines especificados.

.../...



225536

La presente Memoria consta de cuatro hojas y
la presente escritas a máquina por una sola de sus ca-
ras.

Madrid, 13 DIC. 1955

P. A.

María de Elzabur
Por Pedro

CV/.



225536

Fig. 1

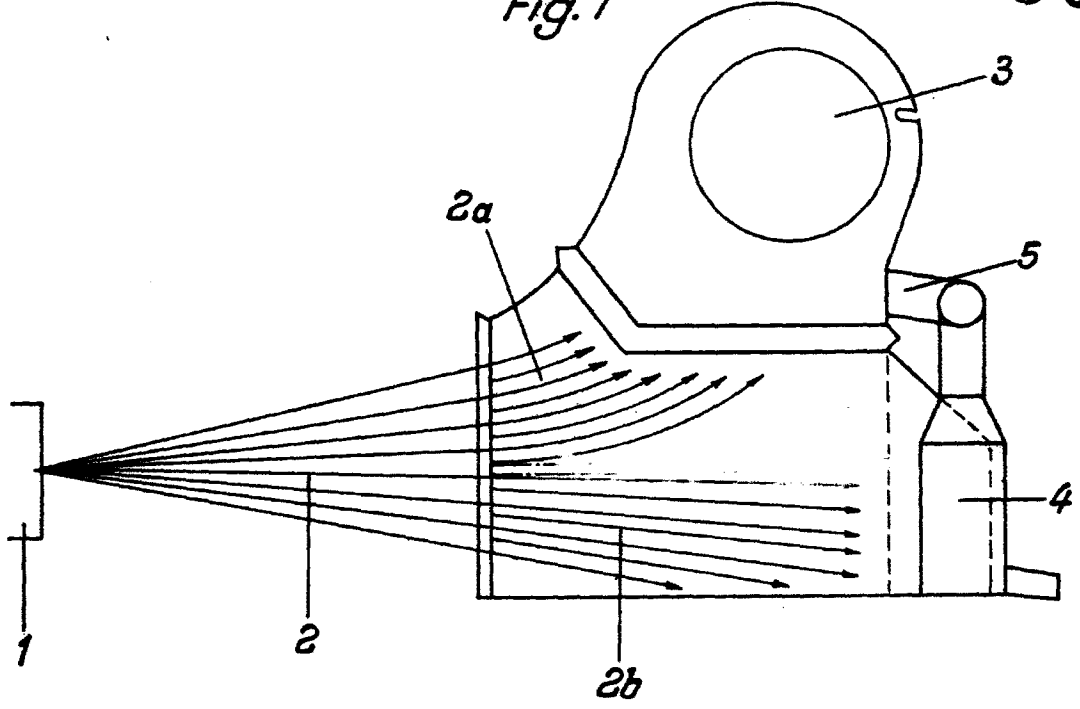
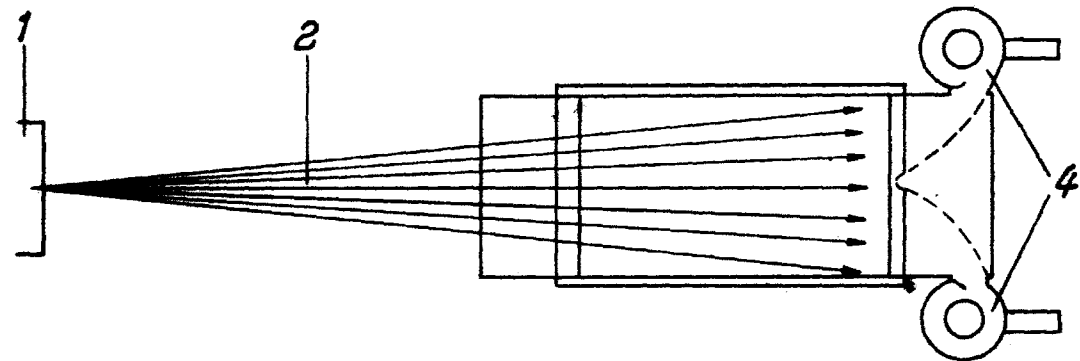


Fig. 2



Carl