

MINISTERIO DE INDUSTRIA  
REGISTRO DE LA PROPIEDAD INDUSTRIAL

(18) ES	(11) NÚMERO <b>225535</b>	(16) Y
(22)	FECHA DE PRESENTACION 17-12-76	



ESPAÑA

MODELO DE UTILIDAD

C 16 MAYO 1977

(20) PRIORIDADES	(21) NÚMERO	(22) FECHA	(23) PAIS
------------------	-------------	------------	-----------

(27) FECHA DE PUBLICIDAD	(31) CLASIFICACION INTERNACIONAL F16B
--------------------------	--

(34) TITULO DE LA INVENCIÓN

"DISPOSITIVO DE FIJACION DE ACCESORIOS MURALES"

(71) SOLICITANTE

Dña. Maria Altarriba Noguera

DOMICILIO DEL SOLICITANTE

Barcelona, Guillerias, 10

(72) INVENTOR

Dña. Maria Altarriba Noguera

(73) REPRESENTANTE

Dña. Maria Altarriba Noguera

(74) REPRESENTANTE

D. Pedro Pujol Matabosch

MEMORIA DESCRIPTIVA

El presente Modelo de Utilidad se refiere a un dispositivo de fijación de accesorios murales, de principal aplicación en los cuartos de aseo familiares, que en su  
5 idea básica consiste en el empleo de una pieza alargada, en sección de U ladeada, cuya base lleva los tornillos de fijación a la pared, y entre cuyos brazos se introduce el elemento utilitario, que se afianza mediante tornillos de presión por el ala inferior.

10 Los accesorios murales para cuarto de aseo, tienen actualmente una gran difusión, y con el empleo de los materiales plásticos adecuados, se logran diseños de gran visualidad y precio relativamente económico. El dispositivo de fijación a la pared es siempre un motivo a tener en cuenta en  
15 la estética del conjunto y en su parte de coste.

El presente Modelo de Utilidad es una contribución, a la solución de ello, mediante un sistema de fijación, en pieza utilizable para múltiples menesteres, que requiere solamente un diseño apropiado de la pieza utilitaria, con una  
20 extremidad adecuada, fácil de conseguir.

Se recurre en este modelo a una pieza, más o menos alargada y de sección en U ladeada, entre cuyos lados se introduce la extremidad dicha de la pieza utilitaria. Para una segura fijación se recurre a tornillos de presión en su base inferior.  
25 rior. La base de la U, es plana y se aplica contra la pared, a la que se solidariza mediante los oportunos pernos, que quedan invisibles una vez colocada la pieza utilitaria. A los efectos de una mejor estética, se redondearan conve-

nientemente las caras exteriores laterales y se adoptara una forma ornamental para su vista en planta.

Para una mejor comprensión de cuanto se ha dicho, vamos a detallar un caso concreto constructivo, y para ello nos  
5 ayudaremos de las figuras de la hoja de dibujos adjunta, En la figura 1 tenemos un corte en alzado y en la figura 2 la planta en correspondencia con la anterior. Se trata de un colgador de pared, como pieza utilitaria, obtenido de placa recortada y curvada de un material plástico.

10 En -1- tenemos la pared; en -2- la pieza objeto del presente modelo de utilidad en metal fundido con niquelado exterior; en -3- la pieza utilitaria dicha; en -4- los agujeros para la fijación de la pieza a la pared y en -5- los de solidarización de ambas piezas; no se han dibujado  
15 en los dos casos, los tornillos, para una mayor claridad del dibujo.

El presente modelo descrito lo es solo a título descriptivo, no limitativo, al que podrán aportarse las variantes oportunas, de acuerdo con la experiencia y el tipo utili-  
20 tario a que se aplique.

Se declara de novedad el contenido de las siguientes reivindicaciones.

-

-

-

-

-

-

-

-

-

R E I V I N D I C A C I O N E S

1ª.- Dispositivo de fijación de accesorios murales, que se caracteriza por constar de una pieza alargada, con sección en forma de U ladeada, cuyos lados abrazan a la  
5 extremidad apropiada de la pieza utilitaria, sujeta mediante tornillos de presión en el lado inferior y cuya fijación de aquella a la pared es mediante pernos con cabeza en el fondo de la U.

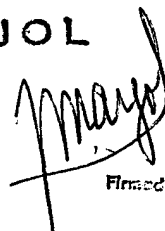
2ª.- Dispositivo de fijación de accesorios murales, según  
10 la reivindicación anterior, y que se caracteriza por que la sección y la planta de las alas de la U está redondeada y diseñada de acuerdo con la forma de la pieza utilitaria.

3ª.- DISPOSITIVO DE FIJACIÓN DE ACCESORIOS MURALES.

15 Todo ello tal como se describe y reivindica en la presente memoria, que consta de 3 hojas mecanografiadas por una sola de sus caras y se ilustra con las figuras de la hoja de dibujos adjunta.

Barcelona, 17 Diciembre 1.976

P. PUJOL  
P. P.



Firmado: J. PUJOL Ing. Ind.

figura 1

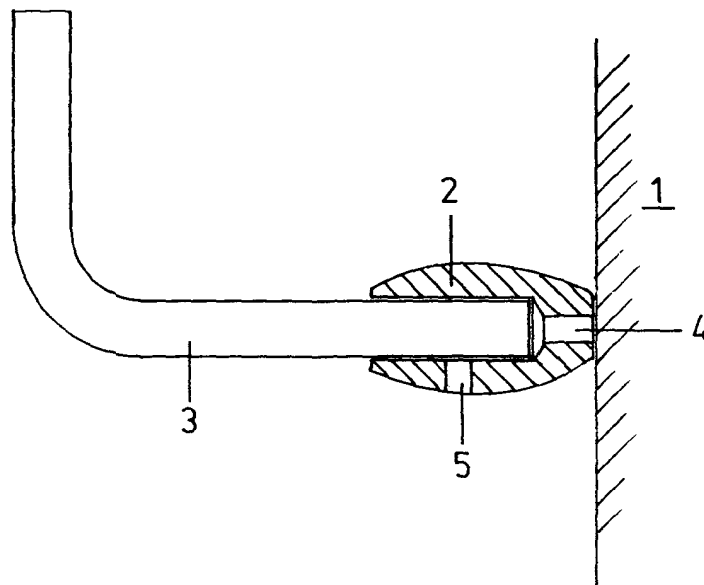
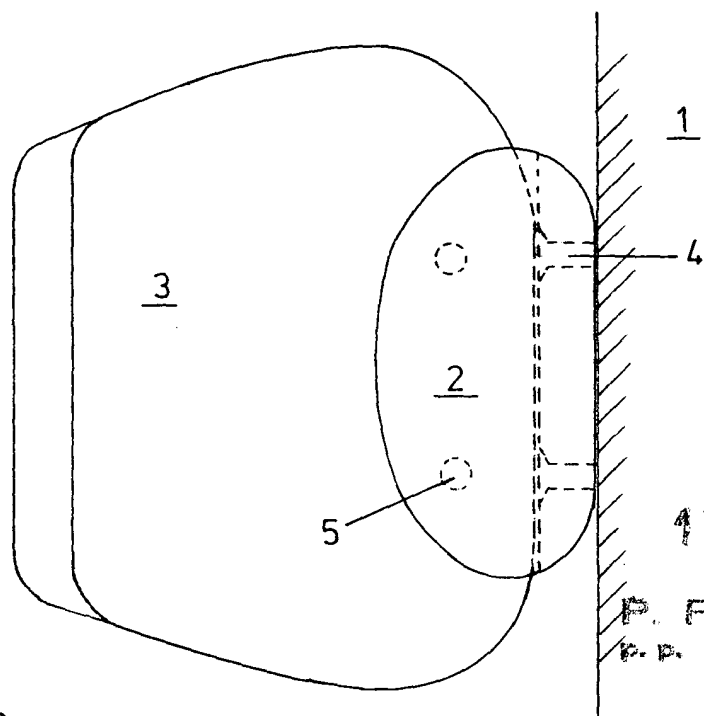


figura 2



17 DIC. 1976

P. PUJOL  
P. P.

Escala Variable