

225533

225533



P A T E N T E D E I N V E N C I O N

por "UN MECANISMO GRADUADOR PARA SUSTENTACULOS GIRATORIOS".
a favor de Dn. Juan BARBERA VIZCARRO, de nacionalidad espa-
ñola, residente en San Justo Desvern (Barcelona), calle Mi-
guel Reverter 15.-

5.-

M E M O R I A D E S C R I P T I V A.

La presente patente de invencion hace referencia a
un mecanismo graduador, para sustentaculos giratorios, tales
como taburetes, o sillas destinadas a trabajo, musica y, en
general, todos cuantos necesiten de una localización es-
tabilizada a alturas variables.

10.-

Presenta la particularidad nueva y practica de rea-
lizar su cometido bajo dos aspectos primordiales: el de
dar al asiento libertad de giro loco, sin cambio de nivel,
y el de mediatizar su elevacion o descenso a voluntad.

15.-

Se basa su disposicion mecanica, en la independencia
establecida entre el cilindro portador del elemento pie, y
la platina de amarre de la zona roscable del eje central
del asiento, en forma que no interviniendo dicha platina, el
taburete puede efectuar libremente, cuantas vueltas quiera,



sin avanzar en altura, mientras que, reteniendo aquella con la mano, se desplaza por atornillamiento el eje central, elevando el asiento.

25.- Una mas amplia comprension del mecanismo se tendrá a través de los graficos de la hoja adjunta, utilizados para describir, a titulo de ejemplo, un caso de realizacion practica e inmediata del mismo.

30.- En la fig.1. se reproduce un corte seccional parcial del conjunto del dispositivo. Y, en otra fig.2, se representa en planta, la vista superior de la platina de amarre.

35.- Siguiendo los diseños, vemos que un cilindro de sustentación -1-, de doble pared, con dos diametros internos distintos, dá paso y situacion al eje central -2-, comprendiendo sus dos zonas: la de superficie lisa -3- o de giro libre, y la de paso de rosca -4-, con la que tampoco establece ninguna ligazon.

40.- La pared interior del cilindro -1-, se prolonga superiormente mas arriba de su nivel, finalizando en una corona -5- que sirve de asiento a una serie de bolas de acero distribuidas circularmente, formando cojinete, que se cierra superiormente por una arandela -6-, se perfil semicircular, teniendo por debajo del cojinete asi formado, una arandela a modo de placa transversal -7-, que se hace solidaria del citado cuello superior del cilindro.

45.- Descansando sobre el cojinete anterior, se establece la platina ancha -8- con bordes de perfil conico formando cuerpo y un collarin cilindrico -9- cuya luz presenta la hilera de rosca con que atornilla la zona superior del eje - 2 -
50.- Esta platina-corona, se afianza a la arandela -7- mediante cuatro esparragos atornillables -10-, que forman un cuerpo

225533



compacto y enlazan la platina de mando con el cilindro inferior, relacionando a su vez con el pie del sillin o taburete.

55.- Finalmente en la zona roscable -4- se situa la arandela tuerca -11- que sirve de medio de union con el marco del asiento.

60.- El objeto de esta patente asi descrito ,como ejemplo no limitativo, se fabricará en los metales adecuados ,con las viariantes de tamaño, calidad, configuracion y presentacion acorde, con distintos casos ,sin que ello represente alteracion, ni modifique la esencialidad del mismo.

- N O T A -

Se reivindica como objeto de la presenta patente de invencion:

65.- 1º. Un mecanismo graduador para sustentaculos giratorios, caracterizado por hallarse constituido por un cilindro exterior, que presenta interiormente dos diametros distintos, el cual alberga en su interior un eje central dotado de un tubo de rosca que se relaciona con un collarin cilindrico dotado interiormente de una hilera de rosca, con posibilidad de giro ascendente y descendente, caracterizandose ademas por que la pared interna del cilindro se prolonga por su parte superior ,hasta finalizar en un rebajo circular que constituye el asiento de una serie de bolas de acero que dan origen a un cojinete, el cual queda cerrado por su parte superior por una arandela de perfil semicircular,

75.- 2º. Un mecanismo graduador para sustentaculos giratorios, caracterizado, por que el cojinete a que nos hemos referido en la reivindicacion anterior, por su parte inferior se

80.-

225533



halla dotado de una arandela ,que forma una placa transversal solidaria al cuello superior del cilindro y por su parte superior con una platina-corona de perfil cónico,relacionandose ambas arandela y platina por medio de cuatro esparragos atornillados quedando formado un solo cuerpo,y enlazada la platina de mando con el cilindro superior.

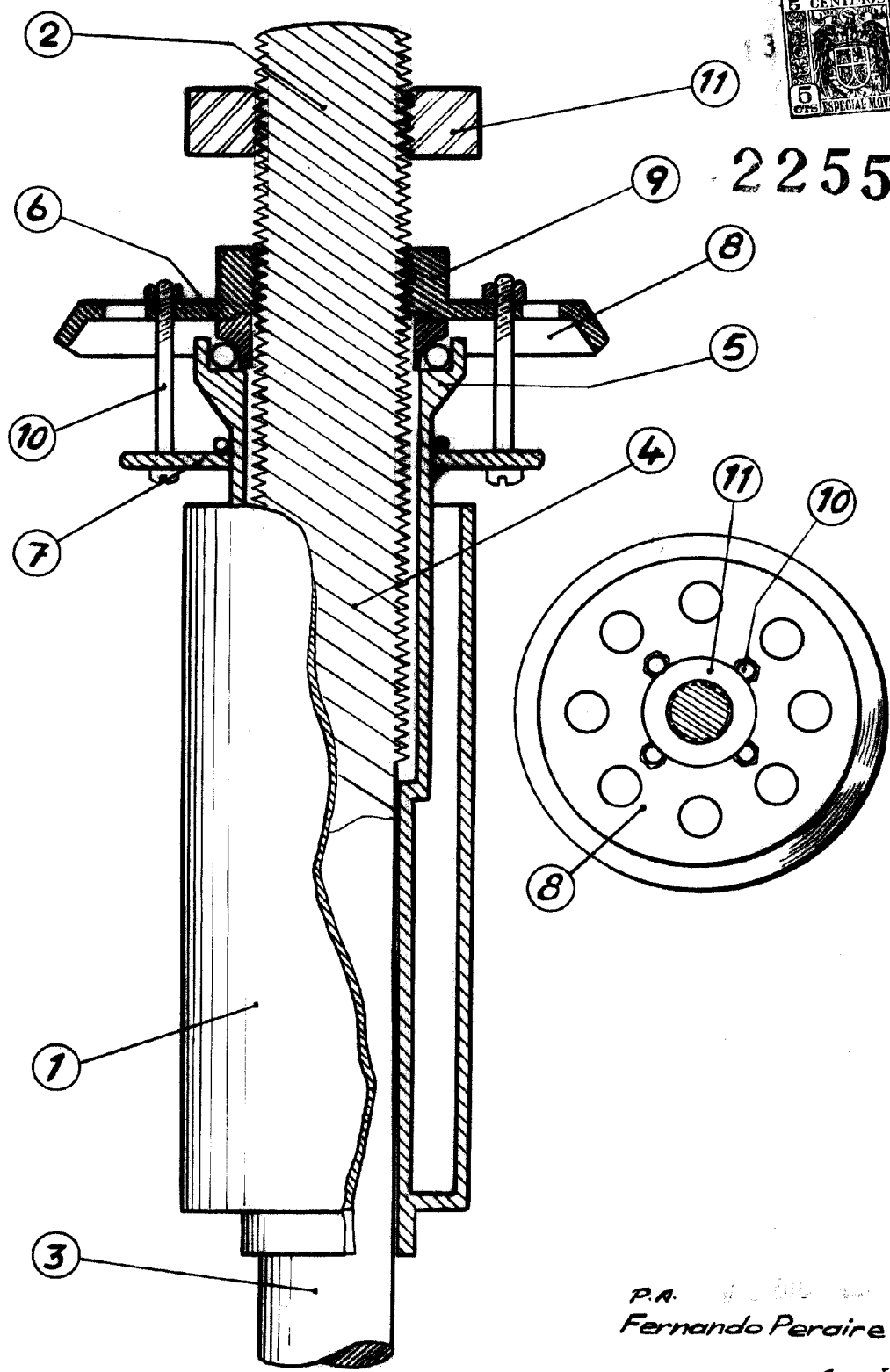
3ª.-Un mecanismo graduador para sustentaculos giratorios, caracterizado por que se ha previsto dotar al eje central roscado,objeto de la reivindicacion primera, de una arandela -tuerca de unión del citado eje al asiento.

4ª.-UN MECANISMO GRADUADOR PARA SUSTENTACULOS GIRATORIOS.

Tal y como queda descrito en la precedente memoria que consta de cuatro hojas escritas por una sola de sus caras y otra de dibujos que la ilustran.

Madrid / 3 Diciembre de 1955.

FERNANDO PERAIRE
P. P.



225533

P.A. *Fernando Peraire*

Escala variable