

225520

MAR. 78



225520

CERTIFICADO DE ADICION

por: "MEJORAS INTRODUCIDAS EN EL OBJETO DE LA PATENTE PRINCIPAL N^o 217.722 por "PERFECCIONAMIENTOS EN LA FABRICACION DE APARATOS DE LIMPIEZA CON BAYETA PARA FREGAR EL SUELO"

que se solicita a favor de Don Eudaldo GUELL ALBERCH y Doña M^a Teresa MENDEZ BLANCO DE GUELL de nacionalidad española

residentes en Barcelona, Pasaje Vicente Montal n^o 14

MEMORIA DESCRIPTIVA

Al procederse a la fabricación de aparatos de limpieza con bayeta para fregar el suelo, de acuerdo con los perfeccionamientos objeto de la Patente de Invención n^o 217.722 se ha comprobado su buen resultado.

5. No obstante, la práctica ha enseñado que todavía puede obtenerse un mejor rendimiento, introduciendo algunas mejoras en su fabricación, que sin alterar las características esenciales de dichos aparatos redundan en una mayor efectividad de los mismos y en una mayor duración.
10. A continuación se describen con todo detalle las mejoras objeto del presente Certificado de Adición, adjuntándose para su mejor comprensión una hoja de dibujos.

225520



En los referidos dibujos se representa, a guisa de ejemplo no limitativo, en la Fig. 1, un aparato de limpieza con bayeta para fregar el suelo fabricado de acuerdo con las mejoras

5. objeto del Certificado de Adición que nos ocupa, con la pieza escurridora, en posición baja, y en la Fig. 2, un detalle en sección transversal de la pieza escurridora en posición alta, o sea, con la bayeta a punto para fregar el suelo.

- Una de las mejoras a que nos referimos, consiste en haber prolongado por su parte inferior, la pieza metálica escurridora
10. (1), a fin de que presente dos aletas planas (2) (3) en posición perpendicular al eje teórico de dicha pieza.

- Gracias a ello, se aumenta extraordinariamente la superficie de trabajo de la bayeta, como puede observarse en la Fig. 2, evitando al propio tiempo el deterioro de la misma por cizallamiento.
- 15.

- También se ha mejorado el sistema de accionamiento de la pieza escurridora, disponiéndose en lugar de la palanca corta de que estaban provistos los aparatos para dicho objeto, una palanca constituida por una varilla (4) de bastante longitud, en
20. el extremo de la cual va fijado un puente en U (4') montado articuladamente al mango (5) del aparato, presentando dicho extremo, una aleta ancha (6) que penetra en el interior del asa (7) de la pieza escurridora.

- Dicha palanca (4) va provista de un cable (8) unido al mango (5), a fin de limitar el grado de apertura de la misma, para evitar el que pueda forzarse el mecanismo.
- 25.

- En cuanto a la bayeta escurridora, se utilizará en lugar de una bayeta compuesta por un número de piezas indeterminado, una sola pieza rectangular, de un tejido de algodón constituido por unatela de soporte (9), Fig. 2, que lleva incorporada unas
- 30.



225520

mechas (10) de bastante longitud, formando una cara a modo de terciopelo basto, que permite el escurrimiento fácil del agua, sin que se adhiera en demasia la suciedad del suelo en dicha bayeta.

5. En las presentes mejoras serán variables, todos cuantos detalles no alteren, cambien o modifiquen su propia esencialidad.

N O T A

R E I V I N D I C A C I O N E S

10. Se reivindica como objeto del presente Certificado de Adición:

1ª.- Mejoras introducidas en el objeto de la patente principal nº 217.722 por "Perfeccionamientos en la fabricación de aparatos de limpieza con bayeta para fregar el suelo, caracte-

15. rizadas por presentar la pieza metálica escurridora de la bayeta, dos aletas planas en posición perpendicular al eje teórico de la misma, a fin de aumentar la superficie de trabajo de la bayeta, evitando al propio tiempo el deterioro de la misma por cizallamiento.

2ª.- Mejoras introducidas en el objeto de la patente principal nº 217.722, caracterizadas por estar constituida la palanca de accionamiento de la pieza escurridora, por una varilla de bastante longitud, en el extremo inferior de la cual, va fijado un puente en U montado articuladamente al mango del aparato,

25. presentando dicho extremo, una aleta ancha que penetra en el interior del asa de la pieza escurridora, estando provista dicha palanca de un cable unido al mango, para limitar el grado de apertura de la misma.

30. 3ª.- Mejoras introducidas en el objeto de la patente principal nº 217.722, caracterizadas por el hecho de estar consti-



MAR. 1955

- 4 - 225520

tuida de la bayeta escurridora de los aparatos de limpieza por una sola pieza rectangular, de un tejido de algodón compuesto por una tela de soporte que lleva incorporada unas mechas de bastante longitud, que forma una cara a modo de terciopelo basto, que permite el escurrimiento fácil del agua, sin que se adhiera en demasía la suciedad del suelo en dicha bayeta.

4ª.- MEJORAS INTRODUCIDAS EN EL OBJETO DE LA PATENTE PRINCIPAL Nº 217.722 por: PERFECCIONAMIENTOS EN LA FABRICACION DE APARATOS DE LIMPIEZA CON BAYETA PARA FREGAR EL SUELO.

Sean cuales fueren las circunstancias que concurren con la esencialidad propia de la misma.

Consta la presente Memoria descriptiva de cuatro páginas foliadas y mecanografiadas por una sola cara y va acompañada de una hoja de dibujos aclarativos.

Barcelona, 6 de diciembre 1955

P. A.



227520

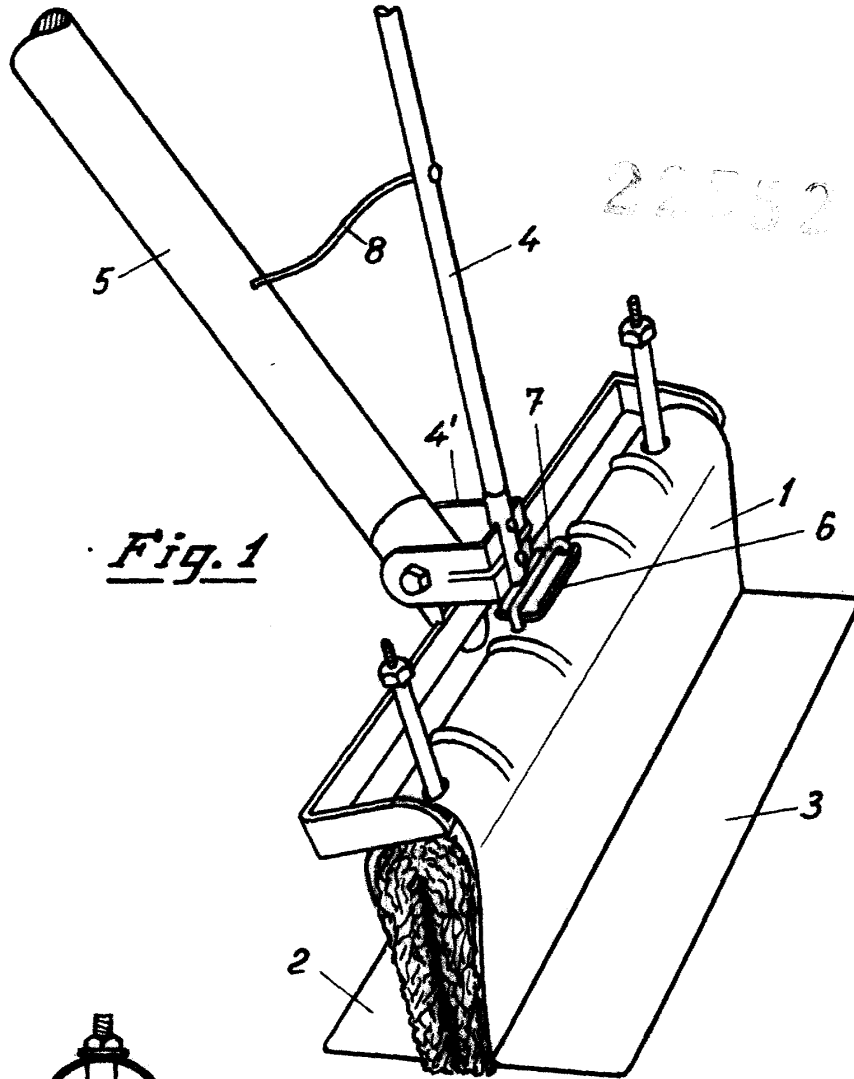


Fig. 1

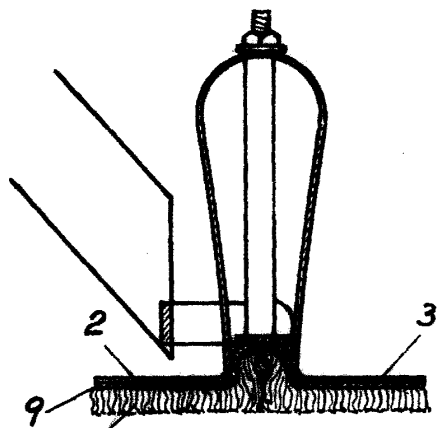


Fig. 2

Barcelona 6 de diciembre de 1955

P. R.

Escala variable