



ESPAÑA

10 ES	11 NUMERO 225.508	10 Y
	22 FECHA DE PRESENTACION 5-1-77	

225.508

MODELO DE UTILIDAD

30 PRIORIDADES:		
31 NUMERO	32 FECHA	33 PAIS
47 FECHA DE PUBLICIDAD		51 CLASIFICACION INTERNACIONAL A 63 F
54 TITULO DE LA INVENCIÓN "DISPOSITIVO PARA JUEGO DE RULETA PERFECCIONADO"		
71 SOLICITANTE (S) LLORCA HERMANOS, S.L.		
DOMICILIO DEL SOLICITANTE C/ Gabriel Miró nº 49 VALENCIA		
72 INVENTOR (ES)		
73 TITULAR (ES)		
74 REPRESENTANTE D. BERNARDO UNGRIA GOIBURU		

1 El Estatuto vigente sobre Propiedad Industrial, de
26 de Julio de 1929, en su texto refundido publicado el 30
de Abril de 1930, establece los caracteres de patentabili-
5 dad de las invenciones de tipo industrial que tienen por
objeto obtener ventajas sobre lo ya conocido, admitiendo
por consiguiente como patentables, las nuevas máquinas, a-
paratos, instrumentos, procesos de fabricación, etc. La am-
plitud de conceptos previstos como patentables, ha llevado
al legislador a aclarar (Artº. 46) que la enumeración con-
10 tenida en dicho cuerpo legal es puramente enunciativa y no
limitativa, haciéndola extensiva incluso a los descubrimien-
tos de tipo científico (Artº. 47).

El Decreto de 26 de Diciembre de 1947, recogiendo
la Orden de 18 de Noviembre de 1935, confirma el criterio
15 legal de que también serán patentables los instrumentos, ob-
jetos, o partes de los mismos, que aporten a la función a
que son destinados, un beneficio o efecto nuevo, y en defi-
nitiva que constituyan una mejora sustancial sobre lo ante-
riormente conocido.

20 Pues bien, a tenor de lo expuesto, y en base al ar-
ticulado que recoge los conceptos expresados, debe conside-
rarse, que la invención a que se refiere la presente memo-
ria, constituye una novedad industrial, con características
y ventajas que la hacen merecedora del privilegio de explo-
25 tación exclusiva que por ella se solicita, premiando así
los méritos de quien aporta a la industria del país una me-
jora efectiva y precisamente comprendida entre las enuncia-
das por la Ley como patentables. (Arts. 46 y 47 en relación
con el 171, en su nueva redacción afectada por la Orden de
30 18 de Noviembre de 1.935).

1 La presente invención, según se expresa en el enunciado de esta Memoria descriptiva, se refiere a un dispositivo para juego de ruleta, perfeccionado.

5 El dispositivo que la invención propone ha sido dotado de unas características formales y constructivas que están orientadas especialmente para lograr un cuerpo principal de una sola pieza.

10 Basicamente, el dispositivo que nos ocupa presenta un cuerpo básico, conformado a base de una sola pieza tal como hemos expresado anteriormente, que presenta en su fondo un relieve y un espigón solidarios, en tanto que de su base cóncava central nacen cuatro pequeñas patas de apoyo, y alrededor de su borde superior baja un faldón cónico de pequeña altura. Este cuerpo básico se complementa con un platillo giratorio provisto concéntricamente de un orificio pasante por el que recibe a presión al vástago hueco de un mando provisto de una cruceta que hace posible su giro mediante un accionamiento manual.

20 Para que se comprendan más fácilmente las características del dispositivo que nos ocupa, se acompaña a la presente Memoria descriptiva, formando parte integrante de la misma, una hoja de planos donde la figura única representada muestra una vista en alzado y en sección de todas y cada una de las partes que dan forma al dispositivo que constituye el objeto de la presente invención, de forma que con la ayuda de tal figura va a explicarse al tiempo que su estructura el funcionamiento de dicho dispositivo.

30 En efecto, el dispositivo que nos

1 ocupa, tal como se desprende de la contemplación de la --
aludida figura, es la típica ruleta, cuyas características
formales y constructivas han sido diseñadas especialmente
para lograr un cuerpo principal de una sola pieza.

5 En dicha pieza, tal como aparece re-
flejado en los dibujos, viene incluido el campo de juego -
circular, referencia 1, provisto de un rebaje o depresión
de menor diámetro 2 en el que se aloja el platillo girato-
rio referenciado con 3, todo ello para que dicho platillo
10 3 quede a nivel del referido campo de juego 1.

De otra parte, el referido cuerpo -
principal comporta concéntrica e internamente un relieve
4 que afecta al citado rebaje o rehundido 2. De este relie-
ve 4 se prolonga concéntricamente un espigón 5, de remate
15 cónico, en el cual se instala con relativa holgura el pla-
tillo gíatorio 3 en virtud de contar éste con un orificio
pasante 9. Dada la longitud prevista para el espigón 5, -
es posible acoplar en él el mando 6 a través de su orifi-
cio ciego 7 dimensionado de acuerdo con la configuración
20 prevista para el mencionado espigón 7. Este mando 6 se --
une a presión al platillo 3 por encaje de dicho mando 6 -
en el anteriormente citado orificio 9, con lo cual el ac-
cionamiento giratorio de este mando 6, que se realiza a -
través de la cruceta prevista en dicho mando al efecto, -
25 se produce asimismo el giro del platillo 3 para la prácti-
ca del juego.

Por último, cabe destacar que el cuer-
po principal comporta en correspondencia con la periferia
de su embocadura con un faldón cónico, dirigido hacia --
30 abajo, al objeto de constituir un elemento de remate para

1 dicho cuerpo principal. El aludido faldón cónico aparece -
referenciado con 8.

5 Por último, cabe destacar también que
el referido cuerpo básico, que es un elemento monopieza, -
presenta en su base cóncava central cuatro pequeñas patas
10 que sirve de apoyo para todo el conjunto.

No se considera necesario hacer más
extensa esta descripción para que cualquier persona perita
en la materia comprenda perfectamente la idea que se desea
10 patentar, así como las ventajas que de su realización in-
dustrial han de derivarse.

15 Por todo ello y para evitar posibles
imitaciones, se presenta esta solicitud, pidiendo la ex-
plotación exclusiva de la idea descrita, de acuerdo con
las consideraciones y puntos que se desean reivindicar -
que se concretan en las páginas siguientes:

20

25

30

1 Hecha la descripción a que se refiere la memoria
que antecede, es preciso insistir en que los detalles de
realización de la idea expuesta, pueden variar, es decir,
que pueden sufrir pequeñas alteraciones, basadas siempre
5 en los principios fundamentales de la idea, que son en esen-
cia los que quedan reflejados en los párrafos de la descrip-
ción hecha. En efecto, el Artículo 48 del Estatuto vigente
sobre Propiedad Industrial, establece como no patentables,
en su apartado tercero, "los cambios de forma, dimensiones,
10 proporciones y materias de un objeto ya patentado" fijando
así el criterio del legislador en el sentido de que paten-
tada una idea que pueda dar lugar a una realidad práctica
e industrializable, nadie podrá apoyarse en ella para, a
pretexto de haber introducido ligeras modificaciones, pre-
15 sentarla como nueva y propia.

Este principio, en cuanto al alcance de la protec-
ción del objeto patentado se refiere, se halla confirmado
por numerosas Sentencias del Tribunal Supremo, y entre -
ellas, como más terminantes, en las de fechas 16 de octubre
20 de 1954, 23 de enero de 1959, 20 de marzo de 1964 y otras.

Establecido el concepto expresado, en cuanto a la
amplitud que debe darse a la protección solicitada, se re-
25 ducta a continuación la Nota de Reivindicaciones, de acuer-
do con lo que se establece en el último párrafo del apar-
tado tercero del Artículo 100 de la Ley, sintetizando así
las novedades que se desean reivindicar:

NOTA DE REIVINDICACIONES

30 En resumen, el privilegio de explotación exclusi-
va que se solicita, recaerá sobre las reivindicaciones si-
guientes:

1

1ª.- "DISPOSITIVO PARA JUEGO DE RULETA, PERFECCIONADO", caracterizado esencialmente por el hecho de que su cuerpo básico, de una sola pieza moldeada, presenta en su fondo un relieve y un espigón solidarios, mientras en su base cóncava central nacen cuatro -
5 pequeñas patas de apoyo, y alrededor de su borde superior baja un faldón cónico de pequeña altura, complementándose con un platillo giratorio con un orificio central por el que recibe a presión al vástago hueco de un mando, dotado de cruceta para provocar su giro.

10

2ª.- Se reivindica por último como objeto sobre el que ha de recaer el Modelo de Utilidad - que se solicita: "DISPOSITIVO PARA JUEGO DE RULETA, PERFECCIONADO".

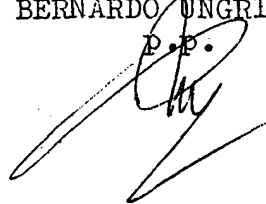
15

Todo conforme queda descrito y reivindicado en la presente Memoria descriptiva, que consta de siete páginas mecanografiadas y dibujos adjuntos.

Madrid, 5 de Enero de 1.977

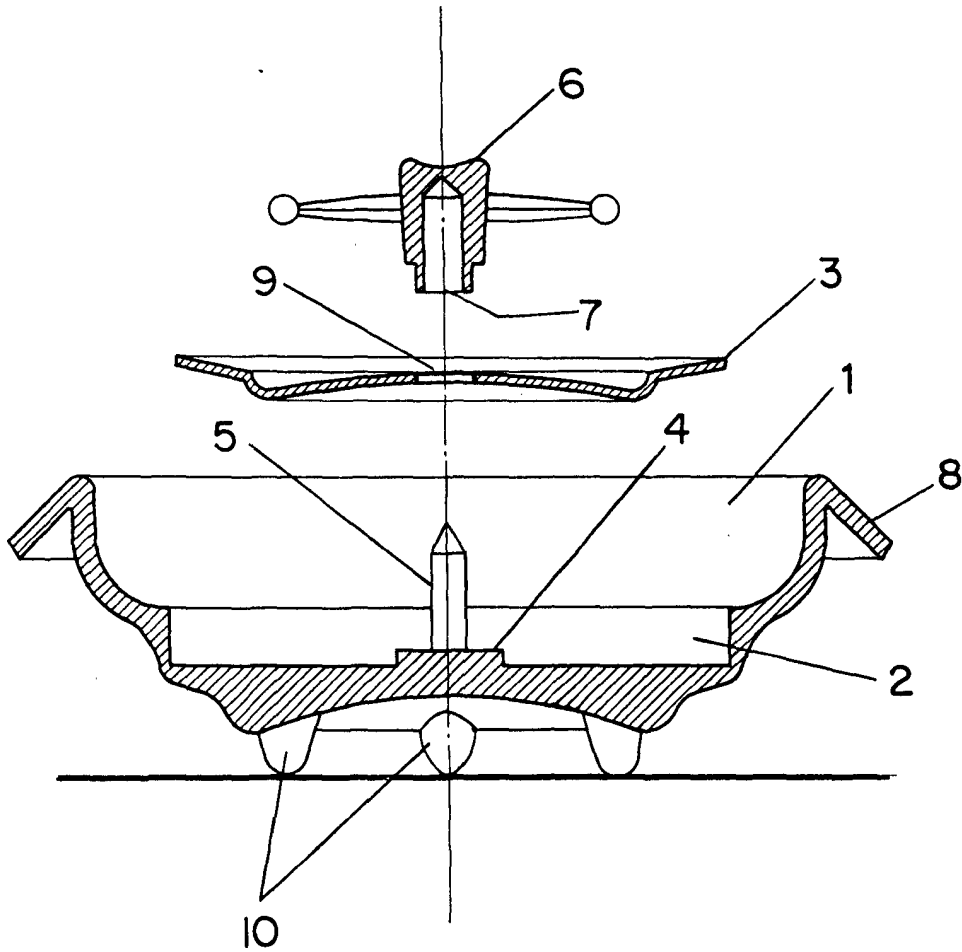
BERNARDO UNGRIA

20

P.P.


25

30



ESCALA VARIABLE

Madrid, 5 de ENERO de 1977

BERNARDO UNGRIA

p. p.