



ESPAÑA

225.506

18 ES	11	NUMERO	10 Y
	21	225.506	
	22	FECHA DE PRESENTACION	
		5-1-77	

MODELO DE UTILIDAD

Concedido el Registro de acuerdo con los datos que se han presentado de conformidad con el artículo 10 de la Ley de Patentes de 1960.

30 PRIORIDADES:	32 FECHA	33 PAIS
31 NUMERO		

47 FECHA DE PUBLICIDAD	51 CLASIFICACION INTERNACIONAL
	F16K

54 TITULO DE LA INVENCIÓN
UN GRIFO PERFECCIONADO.

71 SOLICITANTE (S)
D. JUAN ANTONIO RODRIGUEZ VALTUEÑA

DOMICILIO DEL SOLICITANTE
C. Pepita 28 VALENCIA

72 INVENTOR (ES)

73 TITULAR (ES)

74 REPRESENTANTE
D. BERNARDO UNGRIA GOIBURU

1 El Estatuto vigente sobre Propiedad Industrial, de
26 de Julio de 1929, en su texto refundido publicado el 30
de Abril de 1930, establece los caracteres de patentabili-
dad de las invenciones de tipo industrial que tienen por
5 objeto obtener ventajas sobre lo ya conocido, admitiendo
por consiguiente como patentables, las nuevas máquinas, a-
paratos, instrumentos, procesos de fabricación, etc. La am-
plitud de conceptos previstos como patentables, ha llevado
al legislador a aclarar (Artº. 46) que la enumeración con-
tenida en dicho cuerpo legal es puramente enunciativa y no
10 limitativa, haciéndola extensiva incluso a los descubrimien-
tos de tipo científico (Artº. 47).

El Decreto de 26 de Diciembre de 1947, recogiendo
la Orden de 18 de Noviembre de 1935, confirma el criterio
15 legal de que también serán patentables los instrumentos, ob-
jetos, o partes de los mismos, que aporten a la función a
que son destinados, un beneficio o efecto nuevo, y en defi-
nitiva que constituyan una mejora sustancial sobre lo ante-
riormente conocido.

20 Pues bien, a tenor de lo expuesto, y en base al ar-
ticulado que recoge los conceptos expresados, debe conside-
rarse, que la invención a que se refiere la presente memo-
ria, constituye una novedad industrial, con características
y ventajas que la hacen merecedora del privilegio de explo-
25 tación exclusiva que por ella se solicita, premiando así
los méritos de quien aporta a la industria del país una me-
jora efectiva y precisamente comprendida entre las enuncia-
das por la Ley como patentables. (Arts. 46 y 47 en relación
con el 171, en su nueva redacción afectada por la Orden de
30 18 de Noviembre de 1.935).

1 La presente invención se refiere a un grifo perfeccionado, el cual se presenta notablemente mejorado en su concepción y realización respecto a otros de análoga finalidad existentes en el mercado.

5 Este grifo perfeccionado, está constituido por un cuerpo principal que inferiormente termina en un conducto axial que en un extremo dispone de una toma hembra, en tanto que en el otro comporta una toma macho.

10 Superiormente, el cuerpo principal del grifo, dispone de una arandela elástica de cierre situada entre el vástago y la montura del grifo. El vástago va en combinación con un husillo que rosca sobre la montura y termina inferiormente en una cabeza aplanada en la que se dispone un cilindro elástico moldeado sobre la misma, constituyendo el
15 citado cilindro, la válvula propiamente dicha que ajusta perfectamente sobre una hendidura existente en el interior del conducto axial, situado en la parte inferior del cuerpo del grifo.

20 Lo fundamental de este grifo radica en su propia constitución al tener una toma macho y otra hembra en cada extremo del conducto axial, tal como se ha indicado anteriormente, de esta manera el grifo puede adaptarse o acoplarse a un tramo de tubería, ya preparada con estas características, tal como se montan en instalaciones convencionales, sin necesidad de practicar en ellas las roscas macho
25 en cada caso.

30 Para completar la descripción que seguidamente se va a realizar, y con objeto de ayudar a una mejor comprensión de las características del invento, se acompaña a la presente memoria descriptiva, formando parte integrante de

1 la misma, una hoja única de planos con dos figuras represen-
tativas de la presente invención.

5 Figura 1.- Muestra una vista en alzado del grifo
en la que se observan todos los elementos externos de que
consta, entre los que se encuentran principalmente el con-
ducto axial para paso del líquido con la toma macho y hem-
bra respectivamente en sus extremos, y la montura situada
en la parte superior del cuerpo principal.

10 Figura 2.- Muestra una vista de perfil secciona-
da, en la que se observa el interior del grifo y los ele-
mentos que lo integran, entre los que se distinguen princi-
palmente la arandela elástica situada entre el vástago y la
montura, el husillo que rosca sobre la montura y el cilin-
dro elástico que moldea a la cabeza del husillo que consti-
tuye la válvula propiamente dicha.

15 A la vista de las figuras representadas puede ob-
servarse el cuerpo de la llave (1) que inferiormente termi-
na en un conducto axial (2) por el que ha de pasar el líqui-
do cuando la válvula se halla en la posición adecuada de
20 abertura.

 Este conducto axial (2) dispone de dos extremos;
uno de entrada del líquido y otro de salida. En uno de los
extremos dispone de una toma macho (3) y en el extremo
opuesto de una toma hembra (4).

25 El cuerpo principal del grifo (1) dispone inte-
riormente y en su parte superior de una arandela elástica
de cierre (5) situada entre el vástago (6) y la montura
(7), tal como se observa en la figura 1. El vástago (6) an-
teriormente mencionado, está en combinación con el husillo
30 (8) que rosca en la montura (7). Este vástago (6) inferior-

1 mente presenta una cabeza aplanada (9) que se halla envuel-
ta en una pieza elástica (10) que constituye la válvula del
grifo propiamente dicha. Esta pieza (10) de forma cilíndri-
ca dispone en su extremo de una porción curvo-convexa para
5 ajustar perfectamente en una hendidura (11) existente en
el conducto axial (2) de forma que cuando se halle la vál-
vula cerrada no penetre el líquido de un lado a otro del
mencionado conducto axial (2).

Para dar paso al líquido bastará con girar la ma-
10 necilla (12) que al ir articulada al vástago (6) mueve al
husillo (8) que se eleva roscándose en la montura (5), y a
través de la cabeza plana (9) eleva el cilindro elástico
(10), con lo cual el líquido fluirá libremente.

15 No se considera necesario hacer más extensa esta
descripción para que cualquier persona perita en la materia
comprenda perfectamente cual es la idea que se desea regis-
trar, así como las ventajas que de su realización indus-
trial han de derivarse. Por todo ello, y para evitar posi-
bles imitaciones, se presenta esta solicitud pidiendo la
20 explotación exclusiva de la idea descrita, de acuerdo con
las consideraciones y puntos que se desean reivindicar,
que se concretan en las páginas siguientes:

25

30

1 Hecha la descripción a que se refiere la memoria
que antecede, es preciso insistir en que los detalles de
realización de la idea expuesta, pueden variar, es decir,
que pueden sufrir pequeñas alteraciones, basadas siempre
5 en los principios fundamentales de la idea, que son en esen-
cia los que quedan reflejados en los párrafos de la descrip-
ción hecha. En efecto, el Artículo 48 del Estatuto vigente
sobre Propiedad Industrial, establece como no patentables,
en su apartado tercero, "los cambios de forma, dimensiones,
10 proporciones y materias de un objeto ya patentado" fijando
así el criterio del legislador en el sentido de que paten-
tada una idea que pueda dar lugar a una realidad práctica
e industrializable, nadie podrá apoyarse en ella para, a
pretexto de haber introducido ligeras modificaciones, pre-
15 sentarla como nueva y propia.

Este principio, en cuanto al alcance de la protec-
ción del objeto patentado se refiere, se halla confirmado
por numerosas Sentencias del Tribunal Supremo, y entre -
20 ellas, como más terminantes, en las de fechas 16 de octubre
de 1954, 23 de enero de 1959, 20 de marzo de 1964 y otras.

Establecido el concepto expresado, en cuanto a la
amplitud que debe darse a la protección solicitada, se re-
25 dacta a continuación la Nota de Reivindicaciones, de acuer-
do con lo que se establece en el último párrafo del apar-
tado tercero del Artículo 100 de la Ley, sintetizando así
las novedades que se desean reivindicar:

NOTA DE REIVINDICACIONES

30 En resumen, el privilegio de explotación exclusi-
va que se solicita, recaerá sobre las reivindicaciones si-
guientes:

1 1ª.- UN GRIFO, PERFECCIONADO, del tipo de los
que comprenden en su montura una junta elástica actuante de
cierre entre el vástago y la propia montura y como final
del husillo un cono elástico que constituye el elemento val-
5 vular, montado a moldeo en el terminal del husillo que pre-
senta una cabeza aplanada, caracterizado esencialmente por
el hecho de que el cuerpo del grifo presenta en los extre-
mos del conducto axial que comprende, una rosca macho y otra
hembra, del mismo paso, situadas, respectivamente, en dichos
10 extremos.

 2ª.- Se reivindica por último como objeto sobre
el que ha de recaer el Modelo de Utilidad que se solicita:
UN GRIFO PERFECCIONADO.

 Todo conforme queda descrito y reivindicado en
15 la presente Memoria descriptiva, que consta de siete páginas
mecanografiadas y dibujos adjuntos.

Madrid, 5 enero de 1.977.

BERNARDO UNGRIA

p.p.

20

25

30

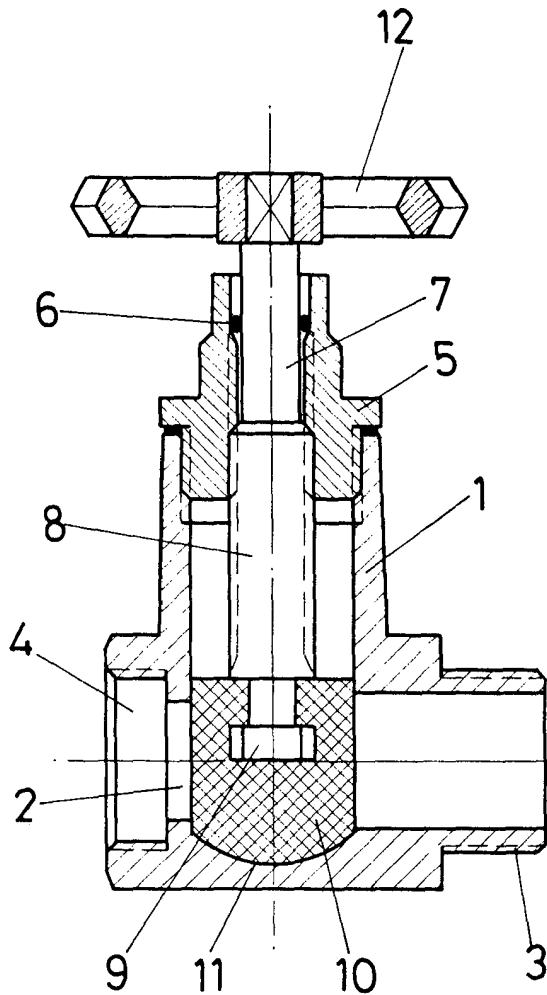


FIG - 1

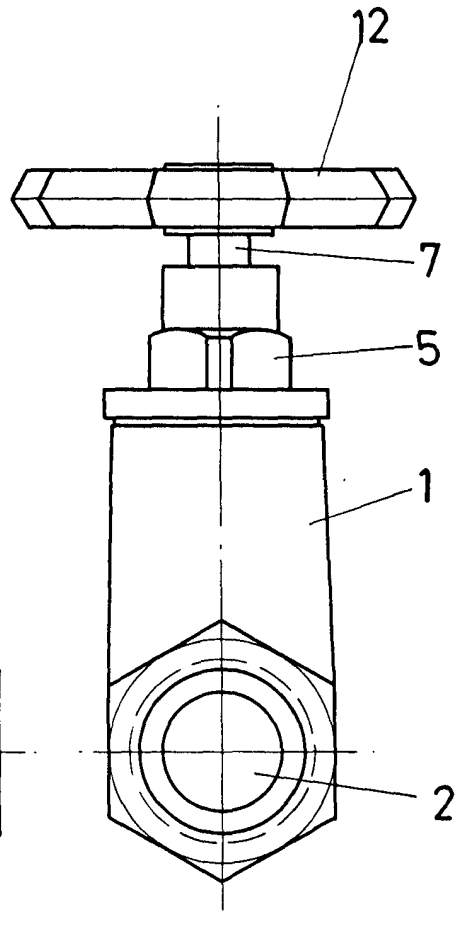


FIG - 2

ESCALA VARIABLE

Madrid, 5 de enero de 1977

BERNARDO UNGRIA

P. P.