



ESPAÑA

| | | |
|-------|------------------------------------|------|
| 10 ES | 11 NUMERO 225.504 | 10 Y |
| | 22 FECHA DE PRESENTACION 5.1.77 | |

MODELO DE UTILIDAD

225.504

| | | |
|------------------------------|----------|---------|
| 50 PRIORIDADES: 31 NUMERO | 32 FECHA | 33 PAIS |
|------------------------------|----------|---------|

| | |
|------------------------|--|
| 47 FECHA DE PUBLICIDAD | 51 CLASIFICACION INTERNACIONAL A.63 H |
|------------------------|--|

| |
|--|
| 54 TITULO DE LA INVENCIÓN "UNA CASA DE MUÑECAS PERFECCIONADA" |
|--|

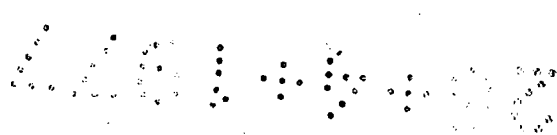
| |
|------------------------------------|
| 71 SOLICITANTE (S) S.A. BUSYCAR |
|------------------------------------|

| |
|---|
| DOMICILIO DEL SOLICITANTE Partida Alqueria Dolores, 17.- ALDAYA (Valencia) |
|---|

| |
|------------------|
| 72 INVENTOR (ES) |
|------------------|

| |
|-----------------|
| 73 TITULAR (ES) |
|-----------------|

| |
|--|
| 74 REPRESENTANTE D. BERNARDO UNGRIA GOIBURU |
|--|



1 El Estatuto vigente sobre Propiedad Industrial, de
26 de Julio de 1929, en su texto refundido publicado el 30
de Abril de 1930, establece los caracteres de patentabili-
5 objeto obtener ventajas sobre lo ya conocido, admitiendo
por consiguiente como patentables, las nuevas máquinas, a-
paratos, instrumentos, procesos de fabricación, etc. La am-
plitud de conceptos previstos como patentables, ha llevado
al legislador a aclarar (Artº. 46) que la enumeración con-
10 tenida en dicho cuerpo legal es puramente enunciativa y no
limitativa, haciéndola extensiva incluso a los descubrimien-
tos de tipo científico (Artº. 47).

15 El Decreto de 26 de Diciembre de 1947, recogiendo
la Orden de 18 de Noviembre de 1935, confirma el criterio
legal de que también serán patentables los instrumentos, ob-
jetos, o partes de los mismos, que aporten a la función a
que son destinados, un beneficio o efecto nuevo, y en defi-
nitiva que constituyan una mejora sustancial sobre lo ante-
riormente conocido.

20 Pues bien, a tenor de lo expuesto, y en base al ar-
ticulado que recoge los conceptos expresados, debe conside-
rarse, que la invención a que se refiere la presente memo-
ria, constituye una novedad industrial, con características
y ventajas que la hacen merecedora del privilegio de explo-
25 tación exclusiva que por ella se solicita, premiando así
los méritos de quien aporta a la industria del país una me-
jora efectiva y precisamente comprendida entre las enuncia-
das por la Ley como patentables. (Arts. 46 y 47 en relación
con el 171, en su nueva redacción afectada por la Orden de
30 18 de Noviembre de 1.935).

1 medios de retención eventual, estando accionado mediante -
un pulsador previsto en la cúspide de la copa , en cuya --
cúspide se ha previsto asimismo un asa para el traslado del
conjunto.

5 El sector telescópico aludido anterior-
mente, está dotado de un resorte que tiende a elevar la co-
pa cuando se libera el medio de retención, a la vez de que
la parte interna del tronco comprende un medio elevador, -
el cual es accesible por una compuerta de la parte baja del
10 referido tronco y una abertura que lo comunica con la parte
superior de la plataforma, complementándose el conjunto con
una escalera plegable solidaria de una sección del borde -
y piso de la plataforma, en tanto que en la cara inferior -
de la misma se encuentran colgados elementos de recreo, tal
15 como un columpio. El elevador de la copa se acciona a través
de una manivela situada en una rama cortada del tronco, con
la particularidad de que en la parte inferior van dotados -
los correspondientes medios de accionamiento convencionales,
a la vez de que sobre la parte inferior del propio tronco -
20 se han previsto una serie de elementos complementarios en--
tre sus raíces, en forma de alojamientos, cuevas, etc.

Para complementar la descripción que --
seguidamente se va a realizar y con objeto de ayudar a una
mejor comprensión de las características del invento, se --
25 acompaña a la presente Memoria descriptiva de un juego de -
planos cuyas figuras representan lo siguiente:

Figura 1ª.- Muestra una vista secciona-
da de un alzado lateral correspondiente al conjunto que cons-
tituye la casa de muñecas.

30 Figura 2ª.- Muestra un detalle, asimismo

1 seccionado, de la plataforma inferior, sobre la que se -
observa un detalle esquemático del columpio asociado a la
misma.

5 Figura 3ª.- Muestra un detalle de ac-
tuación de la manivela de accionamiento del elevador con
que va dotado el conjunto.

10 A la vista de las mencionadas figu--
ras, puede observarse el árbol principal constituido por
un tronco robusto 1 y una amplia copa 2, el cual tronco
1 se encuentra apoyado en una base 3 de mayor amplitud -
simulativa de un prado en el que se encuentra, al menos,
un arbusto cuya copa está dividida en dos mitades 4 y 5
respectivamente, de cuyas mitades, la superior 4 es movi-
ble y determina un refugio interiormente decorado que si-
mula una casita de perro, con la particularidad de que -
15 el acoplamiento de ambas mitades 4 y 5 se realiza median-
te una articulación 6, contando con una plataforma infe-
rior 7 decorada, dotada de un resalto inferior 8, en tan-
to que en la mitad esférica inferior 5 se ha previsto --
20 otro resalto 9 que encaja con el resalto 8 correspondien-
te a la plataforma 7.

25 Por su parte, la copa 2 del árbol --
principal está dividida también en una parte horizontal
inferior formativa de una plataforma 10, con borde peri-
férico 11 que forma parte de la propia copa 2, y en cuya
plataforma 10 se encuentran una serie de tabiques verti-
cales 12 que subdividen el espacio en varios compartimen-
tos, comunicados por puertas, en cada uno de los cuales -
se alojan piezas de mobiliario adecuadas a cada servicio,
30 habiéndose previsto unos pivotes 13 de los tabiques 12 -

1 para encajar en orificios practicados en la propia plata-
forma 10.

5 La parte superior de la copa 2 está do-
tada de un movimiento de desplazamiento vertical, que permi-
te separarla de la plataforma 10 para dejar ver todos los -
compartimentos existentes en la propia copa 2, a cuyo fin -
la parte central de ésta comprende un cuerpo telescópico 25
10 concéntrico al tronco 1, con medios de retención eventual,
los cuales son accionados desde un pulsador 16 que la copa
2 comprende en su cúspide, a la vez de que dicha parte su-
perior 15 de la copa 2 presenta una zona que se asocia al -
propio borde de la referida copa 2. El sector telescópico
25 va dotado de un resorte 24 previsto en un alojamiento 23,
que tiende a elevar la copa 2 cuando se libera el medio de
15 retención anteriormente mencionado; con la particularidad -
de que el propio tronco 1, hueco al efecto, comprende entre
su parte inferior y media un elevador 32 accesible por una
compuerta 35 de la parte baja del tronco 1 y una abertura -
20 37 que lo comunica con la parte superior de la plataforma -
10, siendo éste un medio de acceso de los muñecos a dicha -
plataforma 10, complementándose con una escalera plegable -
36 solidaria de una sección del borde y piso de la platafor-
ma 10, mientras que en la cara inferior de la misma se en-
25 encuentran colgados elementos de recreo, tal como un columpio
40 dotado de unas varillas laterales 41 para su asociación
a los enganches 39 moldeados con la plataforma 10. Asimismo,
el elevador 32 es accionado a través de una manivela 28 si-
30 tuada en una rama cortada del tronco 1, el cual va dotado -
asimismo de otros elementos complementarios entre sus raíces
constitutivos de cuevas o alojamientos 42.

1 En la cúspide de la copa 2 del árbol -
principal, se ha previsto también un asa 14 para el tras--
lado del conjunto.

5 En cuanto a la comunicación entre los
compartimentos que determinan los tabiques divisorios 12.
correspondientes a la copa 2 del árbol, se realiza median-
te una puerta 38.

De acuerdo con la descripción realiza-
da, el funcionamiento del conjunto es como sigue:

10 Cuando las dos partes constitutivas -
de la copa del árbol se encuentran acopladas, el brazo o -
pieza 18 articulada 17 al pulsador 16, se encuentra encas-
trada por un tope 19 en el escalón 22 del tabique interno
21 del tronco 1, de forma que la zona superior del conduc-
15 to telescópico 25 retiene el resorte 24 en el alojamiento
23 previsto en el propio tronco 1.

20 Para elevar la copa 2 del árbol y te-
ner acceso a los compartimentos, bastará presionar el pul-
sador 16 cuya articulación con el brazo 18 permite que és-
te venza el escalón 22, desplazándose verticalmente con --
la copa 2 por efecto del resorte 24 que recuperará su posi-
ción normal, hasta que el tope inferior 20 del brazo 18 que
de encastrado en el escalón 22.

25 Por su parte, el brazo 18 queda guiado
en su desplazamiento por el tabique 21 y la pieza anillada
26, en tanto que el conducto telescópico 25 queda guiado -
por los nervios 27 colaterales al propio tronco 1.

30 Asimismo, el accionamiento del elevador
32 se efectúa al girar manualmente la manivela 28, la cual
comporta en una zona extrema a modo de plato unos pivotes -

1 perpendiculares 29 que en su giro arrastran a los pivotes
31 de una rueda, la cual se encuentra asociada por otro -
pivote 34 al canal 33 de una prolongación inferior del --
5 elevador 32, de forma que al girar 180º la rueda 30, el -
elevador 32 mencionado pasará de su posición más baja has-
ta la compuerta 37 de acceso a los compartimentos de la --
plataforma 10, de tal modo que si se sigue actuando sobre
la manivela 28, hasta hacer girar la rueda 30 360º, el ele-
vador 32 descenderá hasta su posición más baja, en la que
10 se ha previsto la compuerta abatible 35 de entrada al ele-
vador 32.

15 No se considera necesario hacer más -
extensa esta descripción para que cualquier persona perita
en la materia comprenda perfectamente la idea que se desea
patentar, así como las ventajas que de su realización in--
dustrial han de derivarse.

20 Por todo ello, y para evitar posibles
imitaciones, se presenta esta solicitud, pidiendo la ex--
plotación exclusiva de la idea descrita, de acuerdo con -
las consideraciones y puntos que se desean reivindicar que
se concretan en las páginas siguientes:

25

30

1 Hecha la descripción a que se refiere la memoria
que antecede, es preciso insistir en que los detalles de
realización de la idea expuesta, pueden variar, es decir,
que pueden sufrir pequeñas alteraciones, basadas siempre
5 en los principios fundamentales de la idea, que son en esen
cia los que quedan reflejados en los párrafos de la descrip
ción hecha. En efecto, el Artículo 48 del Estatuto vigente
sobre Propiedad Industrial, establece como no patentables,
en su apartado tercero, "los cambios de forma, dimensiones,
10 proporciones y materias de un objeto ya patentado" fijando
así el criterio del legislador en el sentido de que paten
tada una idea que pueda dar lugar a una realidad práctica
e industrializable, nadie podrá apoyarse en ella para, a
pretexto de haber introducido ligeras modificaciones, pre
15 sentarla como nueva y propia.

Este principio, en cuanto al alcance de la protec
ción del objeto patentado se refiere, se halla confirmado
por numerosas Sentencias del Tribunal Supremo, y entre --
ellas, como más terminantes, en las de fechas 16 de octubre
20 de 1954, 23 de enero de 1959, 20 de marzo de 1964 y otras.

Establecido el concepto expresado, en cuanto a la
amplitud que debe darse a la protección solicitada, se re
dacta a continuación la Nota de Reivindicaciones, de acuer
do con lo que se establece en el último párrafo del apar
25 tado tercero del Artículo 100 de la Ley, sintetizando así
las novedades que se desean reivindicar:

NOTA DE REIVINDICACIONES

En resumen, el privilegio de explotación exclusi
30 va que se solicita, recaerá sobre las reivindicaciones si
guientes:

1 sección del borde y piso de la plataforma, mientras que en
la cara inferior de la misma se encuentran colgados elemen
tos de recreo, tal como un columpio; siendo accionado el -
elevator a través de una manivela situada en una rama cor-
5 tada del tronco en su parte inferior y medios de acciona--
miento convencionales; poseyendo el tronco estos elementos
complementarios entre sus raíces en forma de alojamientos
y cuevas.

10 2ª.- Se reivindica por último como obje-
to sobre el que ha de recaer el Modelo de Utilidad que se
solicita: "UNA CASA DE MUÑECAS, PERFECCIONADA".

15 Todo conforme queda descrito y reivindi-
cado en la presente Memoria descriptiva que consta de once
páginas mecanografiadas y dibujos adjuntos.

Madrid, 5 de Enero de 1.977

BERNARDO UNGRIA

p.p.



1

5

10

15

20

25

30

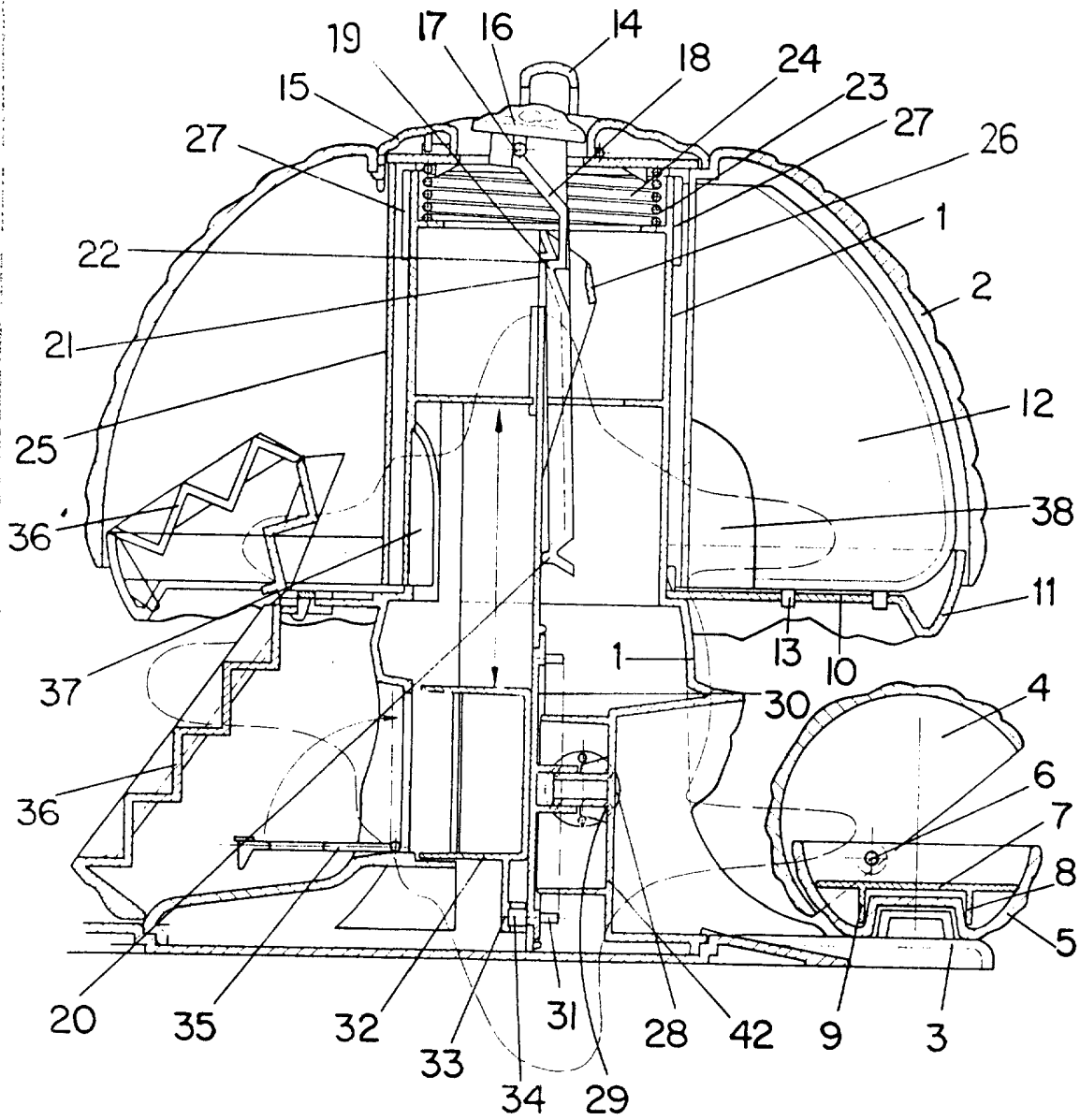


FIG - 1

ESCALA VARIABLE

Madrid, de 1970

BERNARDO UNGRIA

P. P.

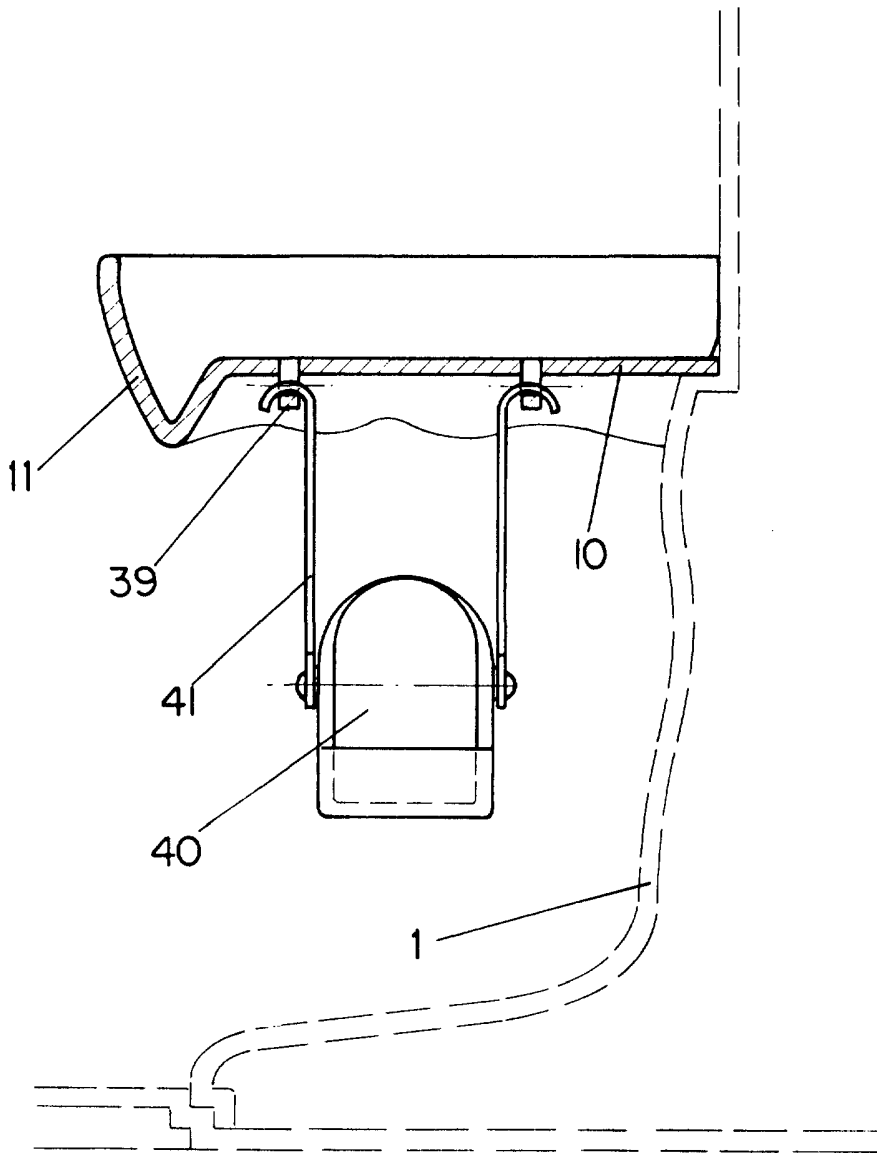


FIG-2

ESCALA VARIABLE

Madrid, 5 de ENERO de 1977

BERNARDO UNGRIA

P. P.

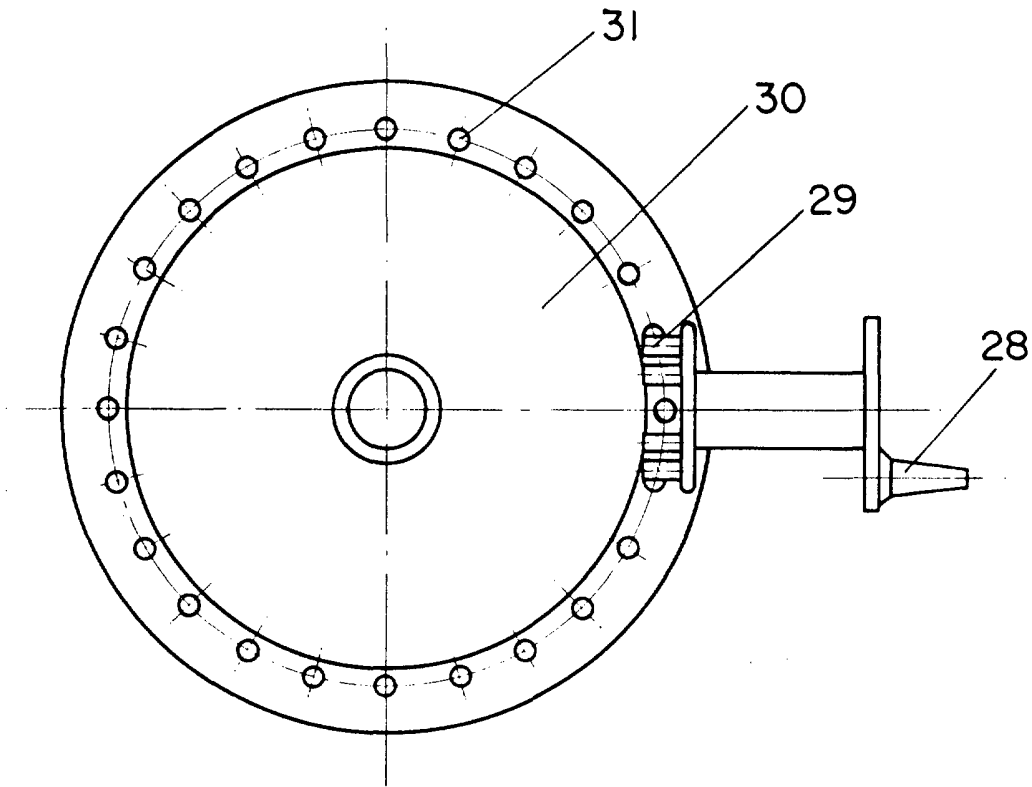


FIG - 3

ESCALA VARIABLE

Madrid, de de 197.

BERNARDO UNGRIA

p. p.

A handwritten signature in black ink is written over the text. Below the signature, there are decorative elements consisting of two clusters of small dots arranged in a semi-circular pattern.