



ESPAÑA

225.393¹⁹ ES

(11) NUMERO	225.393
(22) FECHA DE PRESENTACION	29-12-76

(10) Y

MODELO DE UTILIDAD

C 26 MAR 1977

(30) PRIORIDADES:	(32) FECHA	(33) PAIS
(31) NUMERO		

(47) FECHA DE PUBLICIDAD	(51) CLASIFICACION INTERNACIONAL
	F 25 D

(54) TITULO DE LA INVENCIÓN
ENVASE PARA CUBOS DE HIELO

(71) SOLICITANTE (S)
D ^a MARIA PAZ TORRES DE GOYTIA

DOMICILIO DEL SOLICITANTE
Cronista Carreres, 10 VALENCIA

(72) INVENTOR (ES)

(73) TITULAR (ES)

(74) REPRESENTANTE
D BERNARDO UNGRIA GOIBURU

1 El Estatuto vigente sobre Propiedad Industrial, de
26 de Julio de 1929, en su texto refundido publicado el 30
de Abril de 1930, establece los caracteres de patentabili-
5 dad de las invenciones de tipo industrial que tienen por
objeto obtener ventajas sobre lo ya conocido, admitiendo
por consiguiente como patentables, las nuevas máquinas, a-
paratos, instrumentos, procesos de fabricación, etc. La am-
plitud de conceptos previstos como patentables, ha llevado
10 al legislador a aclarar (Artº. 46) que la enumeración con-
tenida en dicho cuerpo legal es puramente enunciativa y no
limitativa, haciéndola extensiva incluso a los descubrimien-
tos de tipo científico (Artº. 47).

15 El Decreto de 26 de Diciembre de 1947, recogiendo
la Orden de 18 de Noviembre de 1935, confirma el criterio
legal de que también serán patentables los instrumentos, ob-
jetos, o partes de los mismos, que aporten a la función a
que son destinados, un beneficio o efecto nuevo, y en defi-
nitiva que constituyan una mejora sustancial sobre lo ante-
riormente conocido.

20 Pues bien, a tenor de lo expuesto, y en base al ar-
ticulado que recoge los conceptos expresados, debe conside-
rarse, que la invención a que se refiere la presente memo-
ria, constituye una novedad industrial, con características
y ventajas que la hacen merecedora del privilegio de explo-
25 tación exclusiva que por ella se solicita, premiando así
los méritos de quien aporta a la industria del país una me-
jora efectiva y precisamente comprendida entre las enuncia-
das por la Ley como patentables. (Arts. 46 y 47 en relación
30 con el 171, en su nueva redacción afectada por la Orden de
18 de Noviembre de 1.935).

1 La presente invención, según se expresa en el
enunciado de esta memoria descriptiva, se refiere a un -
envase para cubos de hielo, el cual ha sido concebido y
realizado en orden a obtener un envase notablemente mejo-
5 rado respecto a otros existentes de análogas finalidades.

Existen infinidad de envases para cubos de hie-
lo, los cuales se constituyen a partir de un cuerpo gene-
ral determinativo de un receptáculo de cualquier forma, el
cual presenta acoplado interiormente un segundo cuerpo o
10 vaso propiamente dicho para el contenido de los trozos de
hielo a que ha sido destinado el conjunto, con la parti-
cularidad de que el envase así constituido por estos dos
cuerpos, uno interno y otro externo, se complementa con -
una tapa superior que cierra al propio envase así consti-
15 tuído.

Entre el cuerpo exterior del envase y el inte-
rior del mismo, se determina una cámara termoaislante que
impide que los trozos de hielo se desagan con facilidad,
es decir, que permite que los cubos de hielo resistan en
20 su estado sólido mucho más tiempo que si no hubiese la -
aludida cámara termoaislante.

Pues bien, a partir de esta configuración de en-
vase para cubos de hielo que presentan de una forma más o
menos análoga todos los envases destinados a este fin, el
25 objeto de la presente invención, consiste en la forma de -
realizar el cierre de la tapa sobre el propio envase, pa-
ra lo cual el cuerpo o vaso interno del envase conjunto
comporta, en proximidad a su borde, una valona periférica
que asienta ventajosamente en un escalón interno del cuer-
30 po exterior del propio envase, de tal forma que entre la

1 mencionada valona y el borde de dicho cuerpo exterior, se
determina un alojamiento o canal periférico sobre el que
se asienta y encaja el borde vuelto de la tapa, la cual
ajusta ventajosamente por una zona troncocónica con el va-
5 so interior del propio envase o recipiente.

De este modo, el cierre de la tapa es práctica-
mente hermético, no existiendo ninguna holgura y quedando
perfectamente ajustada sobre el propio envase que va a -
cerrar.

10 Para complementar la descripción que seguidamen-
te se va a realizar y con objeto de ayudar a una mejor com-
prensión de las características del invento, se acompaña
a la presente memoria descriptiva formando parte integran-
te del mismo, de una hoja única de planos cuya figura re--
15 presenta una vista en alzado seccionada del envase realiza-
do según la invención.

A la vista de la mencionada figura, puede obser-
varse el cuerpo exterior 1 del recipiente, el cual presen-
ta una forma general troncoconica invertida, que se comple-
20 menta con el vaso o cuerpo interior 2 del propio recipien-
te, determinándose entre dicho cuerpo exterior 1 y dicho
cuerpo interior 2 una cámara termoaislante 3.

La característica principal que presenta el enva-
se así constituido, con el complemento de la tapa superior
4, está determinada porque el cuerpo interior 2 del envase
25 o recipiente presenta una valona periférica 6, realizada en
una zona próxima a su borde o embocadura superior, de tal
modo que dicha valona 6 asienta en un escalón 7 previsto
en el borde interno del cuerpo exterior 1. Entre la valona
30 6, la zona troncocónica superior 10 del vaso interno 2 y

1 el borde del cuerpo exterior 1, se determina un aloja-
miento donde queda introducido y asentado el borde vuelto
8 de la tapa 4, la cual ajusta ventajosamente en dicho -
5 alojamiento merced a la zona troncoconica 9 de la misma
que coincide con la zona troncoconica 10 correspondiente
al vaso interior 1 del recipiente propiamente dicho.

De este modo, la tapa 4 queda perfectamente en-
cajada sobre la embocadura del recipiente o envase para
cubos de hielo, cerrándole de manera casi hermética y es-
10 tando a su vez dotada de un pomo superior 5 para la ex-
tracción o destape del aludido recipiente.

No se considera necesario hacer más extensa es-
ta descripción para que cualquier persona experta en la
materia comprenda perfectamente cual es la idea que se de-
15 sea registrar, así como las ventajas que de su realización
industrial han de derivarse.

Por todo ello y para evitar posibles imitaciones
se presenta esta solicitud pidiendo la explotación exclu-
siva de la idea descrita, de acuerdo con las consideracio-
20 nes y puntos que se desean reivindicar y que se concretan
en las páginas siguientes.

25

30

1 Hecha la descripción a que se refiere la memoria
que antecede, es preciso insistir en que los detalles de
realización de la idea expuesta, pueden variar, es decir,
que pueden sufrir pequeñas alteraciones, basadas siempre
5 en los principios fundamentales de la idea, que son en esen-
cia los que quedan reflejados en los párrafos de la descrip-
ción hecha. En efecto, el Artículo 48 del Estatuto vigente
sobre Propiedad Industrial, establece como no patentables,
en su apartado tercero, "los cambios de forma, dimensiones,
10 proporciones y materias de un objeto ya patentado" fijando
así el criterio del legislador en el sentido de que paten-
tada una idea que pueda dar lugar a una realidad práctica
e industrializable, nadie podrá apoyarse en ella para, a
pretexto de haber introducido ligeras modificaciones, pre-
15 sentarla como nueva y propia.

Este principio, en cuanto al alcance de la protec-
ción del objeto patentado se refiere, se halla confirmado
por numerosas Sentencias del Tribunal Supremo, y entre
20 ellas, como más terminantes, en las de fechas 16 de octubre
de 1954, 23 de enero de 1959, 20 de marzo de 1964 y otras.

Establecido el concepto expresado, en cuanto a la
amplitud que debe darse a la protección solicitada, se re-
dacta a continuación la Nota de Reivindicaciones, de acuer-
do con lo que se establece en el último párrafo del apar-
25 tado tercero del Artículo 100 de la Ley, sintetizando así
las novedades que se desean reivindicar:

NOTA DE REIVINDICACIONES

En resumen, el privilegio de explotación exclusi-
va que se solicita, recaerá sobre las reivindicaciones si-
30 guientes:

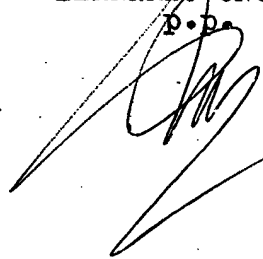
1
5
10
15
20
25
30

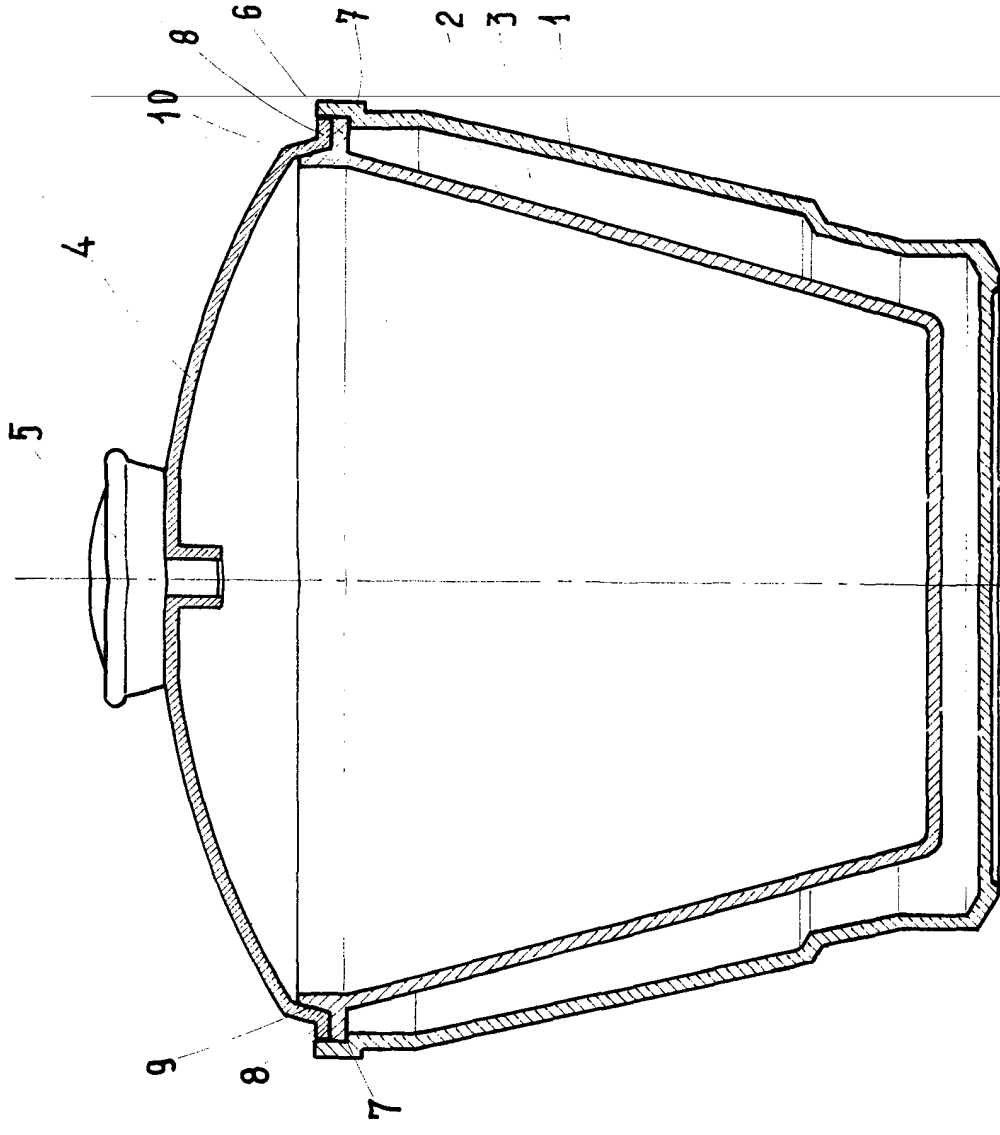
1ª. ENVASE PARA CUBOS DE HIELO, del tipo que está integrado por un recipiente conformado por un cuerpo exterior que aloja otro cuerpo o vaso de forma que entre ambos cuerpos queda configurada una cámara termoaislante, quedando cerrado el recipiente por una tapa, caracterizado esencialmente porque el vaso interior del recipiente - comporta en proximidad a su borde, una valona periférica que asienta ventajosamente en un escalón interno del cuerpo exterior del recipiente, de forma que entre la valona y el borde del cuerpo exterior queda un alojamiento para que monte el borde vuelto de la tapa, la cual ajusta ventajosamente por una zona troncocónica con el vaso interior del recipiente.

2ª. Se reivindica por último como objeto sobre el que ha de recaer el Modelo de Utilidad que se solicita: ENVASE PARA CUBOS DE HIELO.

Todo conforme queda descrito y reivindicado en la presente memoria descriptiva que consta de siete páginas mecanografiadas y dibujos adjuntos.

Madrid, 29 de diciembre 1976
BERNARDO UNGRIA





ESCALA VARIABLE
Madrid, 29 de diciembre de 1916
BERNARDO UNGRIA
P. P.