

225386

P - 13.871

Dos. 13132 (Ad.)

225386

3 DIC 1955



MEMORIA DESCRIPTIVA

para solicitar

1er. CERTIFICADO DE ADICION

en

ESPAÑA

a nombre de COMPAGNIE POUR LA FABRICATION DES COMPTEURS ET MATERIEL D'USINES A GAZ, entidad francesa, establecida en 12, Place des Etats-Unis, Montrouge, Sena, Francia, por:

"MEJORAS INTRODUCIDAS EN EL OBJETO DE LA PATENTE "PRINCIPAL" número 225.120, solicitada el 19 de Noviembre de 1955, por: "Un dispositivo de relé receptor para instalaciones de mando a distancia".

- 0 - 0 - 0 - 0 - 0 - 0 - 0 - 0 - 0 - 0 - 0 - 0 - 0 - 0 - 0 - 0 -

En la patente principal, el relé receptor descrito y representado a título de ejemplo llevaba dos



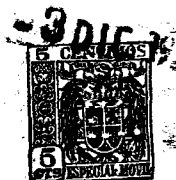
225386

discos, estando provisto cada uno de ellos con un índice, provocando uno de estos índices la apertura de un interruptor de circuito de mando y provocando el otro el cierre de este interruptor.

5 Ha sido indicado además que este relé puede llevar tantos dispositivos de mando de maniobras de conexión y de desconexión como circuitos de mando haya que cerrar y abrir, es decir que este relé puede llevar tantos pares de discos, con sus índices, como circuitos
10 de mando haya. Se ha indicado igualmente que se pueda, con este relé, ejecutar la maniobra de conexión y de desconexión de un circuito de mando por medio de un sólo disco provisto de dos índices que actúan sobre el mismo interruptor, provocando uno de estos índices la apertura
15 del interruptor y el otro su cierre.

La presente adición, se refiere a disposiciones particulares de los índices sobre los discos, de manera que se pueda efectuar simultáneamente el mando de dos circuitos, es decir bien la apertura o el cierre de los interruptores de estos circuitos, bien la
20 apertura de un interruptor y la apertura del otro, de manera que cada una de estas operaciones simultáneas tenga lugar por un sólo impulso de ejecución.

A título de ejemplos de circuitos que
25 deben ser mandados simultáneamente, se citan los relés de relejería de los contadores de triple tarifa y los circuitos de alumbrado público.



225386

Se sabe que en las relojerías de triple tarifa, cuyos cambios de tarifa se hacen por medio de dos diferenciales, se utilizan dos palancas accionadas cada una por un relé. Cada una de estas palancas ocupa dos posiciones, según que el relé con el que coopera esté o no excitado. Cuando ninguno de los relés está excitado (los dos interruptores maniobrados por el relé de mando a distancia están abiertos), las dos palancas bloquean los dos planetarios de un diferencial (tarifa I); cuando sólo está excitado el primer relé (primer interruptor cerrado, segundo interruptor abierto), la palanca correspondiente desbloquea uno de los planetarios del diferencial, antes mencionado, y bloquea uno de los planetarios del segundo diferencial (tarifa II); cuando sólo está excitado el segundo relé (primer interruptor abierto, segundo interruptor cerrado) la palanca correspondiente desbloquea el otro planetario del primer diferencial y bloquea el planetario del segundo diferencial, bloqueado antes por la palanca que coopera con el primer relé (tarifa III).

Las tres tarifas se obtienen por tanto por la combinación, indicada en la tabla adjunta, de las conexiones y desconexiones de dos interruptores mandados por el relé de mando a distancia.



225386

5

Tarifa	Primer interruptor	Segundo interruptor
I	abierto	abierto
II	cerrado	abierto
III	abierto	cerrado

10 Se sabe igualmente que los circuitos de alumbrado público tienen en general dos circuitos. Estos dos circuitos, abiertos durante el día, son cerrados conjuntamente cuando cae la noche, después, uno de ellos es abierto a una determinada hora de la noche para obtener un alumbrado reducido hasta la mañana.

Los dos interruptores que mandan estos circuitos ocupan por tanto sucesivamente las posiciones indicadas en la tabla adjunta:

15

	Primer interruptor	Segundo interruptor
Sin alumbrado	abierto	abierto
Alumbrado fuerte	cerrado	cerrado
Alumbrado reducido	abierto	cerrado

20 Según el invento, cada uno de los dos interruptores que efectúa las tres maniobras antes indicadas, es mandado por tres índices (un índice para cada maniobra), estando desplazados en un mismo ángulo los índices que mandan una misma maniobra sobre los dos circuitos con relación a la posición de parada de los discos, estando dispuestos los dos interruptores en un mis-

25



225386

no plano perpendicular a los discos sobre los que están dispuestos los índices. Los índices que mandan las aperturas de un interruptor están dispuestos sobre un disco, mientras que los índices que mandan los cierres del mismo interruptor están dispuestos sobre otro disco. En este caso, se utilizan cuatro discos. En una variante, las extremidades de los índices que mandan la apertura de un interruptor están curvadas en un sentido de manera que arrastren la palanca que provoca la apertura del interruptor (palanca 36 de la figura 1 de la patente principal) y los extremos de los índices que mandan el cierre del interruptor están curvados en sentido inverso, para arrastrar la palanca que provoca el cierre del interruptor (palanca 44 de la figura 1 de la patente principal).

El invento será comprendido perfectamente con ayuda de la descripción que sigue y de los dibujos adjuntos, bien entendido que dicha descripción y dibujos han sido dados sobre toda a título de indicación.

La fig. 1 muestra esquemáticamente la disposición de los índices sobre cuatro discos del relé según la patente principal, para el mando simultáneo de los dos relés de una relojería de triple tarifa.

La fig. 2 es una variante de la fig. 1 en la que sólo se utilizan dos discos en lugar de cuatro.

La fig. 3 muestra esquemáticamente la disposición de los índices sobre cuatro discos del relé, según la patente principal, para el mando simultáneo de dos



225386

circuitos de alumbrado público.

La fig. 4 es una variante de la fig. 3 en la que sólo se utilizan dos discos en lugar de cuatro.

En la fig. 1, 32 y 33 representan los discos del relé receptor según la patente principal, cuyos índices mandan respectivamente la apertura y el cierre de un interruptor 51, como ha sido descrito en la patente principal y representado en las figuras 2 y 3 de dicha patente. 32' y 33' son otros dos discos idénticos a 32 y 33, y cuyos índices mandan respectivamente la apertura y el cierre de un interruptor 51'.

61 y 63 son índices dispuestos sobre el disco 32 que mandan la apertura del interruptor 51. 62 es un índice dispuesto sobre el disco 33 que manda el cierre del interruptor 51.

61' y 62' son índices dispuestos sobre el disco 32' que manda la apertura del interruptor 51'. 63' es un índice dispuesto sobre el disco 33' que manda el cierre del interruptor 51'.

Todos los discos están calados sobre el mismo eje y dispuestos unos debajo de otros. Igualmente los interruptores 51 y 51' están dispuestos en un mismo plano, uno debajo del otro.

Los índices 61 y 61', 62 y 62', 63 y 63' están respectivamente situados en un mismo plano que pasa por el eje de arrastre de los discos.

Con relación a la posición de parada del



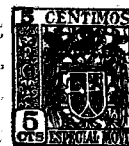
225386

relé receptor, representada con trazos mixtos en los cuatro
discos por la línea 100, los índices 61 y 61' están despla-
zados en un mismo ángulo θ_1 , los índices 62 y 62' están
desplazados en un mismo ángulo θ_2 , los índices 63 y 63'
5 están desplazados en un mismo ángulo θ_3 .

Si se desea obtener la tarifa I, se provo-
ca primero la rotación de los discos y de los índices,
por la emisión de un impulso de arranque. Después de un
tiempo t_1 , durante el cual los discos han girado en un
10 ángulo θ_1 , a partir de su posición de parada, es emiti-
do el impulso de ejecución. En este momento los índices
61 y 61' provocan respectivamente la apertura simultánea
de los interruptores 51 y 51'.

La obtención de la tarifa II se produce
15 por la emisión de un impulso de ejecución, después de un
tiempo t_2 , que sigue a un nuevo impulso de arranque. En
este momento, habiendo girado los discos en un ángulo θ_2
a partir de su posición de parada, provoca el índice 62
el cierre del interruptor 51 y al mismo tiempo, el índi-
20 ce 62' provoca la apertura del interruptor 51' (en el
caso de que hubiera sido cerrado entre tanto para obte-
ner la tarifa III).

La obtención de la tarifa III se produce
de una manera análoga por la emisión de un impulso de
25 ejecución después de un tiempo t_3 , que sigue a un nuevo
impulso de arranque. En este momento, habiendo girado los
discos en un ángulo θ_3 a partir de su posición de parada,



225386

el índice 63 provoca la apertura del interruptor 51 y, al mismo tiempo, el índice 63' provoca el cierre del interruptor 51'.

5 Este disposición permite, por tanto, obtener la conmutación de tarifas en un orden cualquiera por medio de tres impulsos de ejecución.

En la figura 2, en la que los mismos números tienen la misma significación que en la figura 1, los discos 33 y 33' están suprimidos, estando situado 10 el índice 62 sobre el disco 32 y estando situado el índice 63' sobre el disco 32'. El extremo de estos dos índices está curvado en el sentido inverso al de los otros índices, de manera que dichos índices 62 y 63' puedan atacar respectivamente una palanca, tal como la representa 15 da bajo la referencia 44 de las figuras 1 y 2 de la patente principal, palanca que provoca el cierre del interruptor.

La fig. 3 en la que los mismos números tienen el mismo significado que en la figura 1, muestra la 20 disposición de los diferentes índices para el mando de dos circuitos de alumbrado público, tal como ha sido indicado antes.

71 y 73 son índices dispuestos sobre el disco 32 que manda la apertura del interruptor 51. 72 25 es un índice dispuesto en el disco 33 que manda el cierre del interruptor 51.

71' es un índice dispuesto sobre el disco



225386

32', que manda la apertura del interruptor 51', 72' y 73' son dos índices dispuestos sobre el disco 32' que manda el cierre del interruptor 51'.

5 Los índices 71 y 71', 72 y 72', 73 y 73' están situados respectivamente en un mismo plano, que pasa por el eje de arrastre de los discos. Con relación a la línea 100, los índices 71 y 71' están desplazados en un ángulo α_1 , los índices 72 y 72' están desplazados en un ángulo α_2 , los índices 73 y 73' están desplazados
10 en un ángulo α_3 .

 La apertura de los dos circuitos de alumbrado se obtiene por la emisión de un impulso de ejecución, después de un tiempo t_1' , que sigue a un impulso de arranque, durante el cual los discos han girado en
15 un ángulo α_1 , a partir de su posición de parada. El cierre de los dos circuitos de alumbrado (alumbrado normal) se obtiene por la emisión de un impulso de ejecución, después de un tiempo t_2' , que sigue a un nuevo impulso de arranque, durante el cual los discos han girado en un
20 ángulo α_2 . La obtención del alumbrado reducido se produce por la emisión de un impulso de ejecución, después de un tiempo t_2' , que sigue a otro impulso de arranque, durante el cual los discos circulares han girado en un
25 ángulo α_3 . El índice 73 provoca entonces la apertura del interruptor 51.

 En la figura 4, en la que los mismos números tienen el mismo significado que en la figura 3, los



225386

discos 33 y 33' están suprimidos, estando situado el índice 72 sobre el disco 32 y los índices 72' y 73' situados sobre el disco 32'. El extremo de estos tres índices está curvado en sentido inverso al de los otros índices, de manera que el índice 72 puede mandar el cierre del interruptor 51 y que los índices 72' y 73' pueden mandar el cierre del interruptor 51'.

Si se comparan las figuras 2 y 4 por ejemplo, se ve que en la figura 2, los discos 32 y 32' poseen cada uno dos índices que mandan el cierre de este circuito. Sobre la fig. 4 el disco 32 posee dos índices que mandan la apertura de un circuito y un índice que manda el cierre de este circuito, mientras que el disco 32' posee un índice que manda la apertura de un segundo circuito y dos índices que mandan el cierre de este circuito.

Si se desea que el relé receptor, según el invento, pueda mandar un circuito de conmutación de relojería de triple tarifa o un circuito de alumbrado público, sin que sea necesario desmontarlo parcialmente para cambiar uno de los índices del disco 32' (fig. 2 y 4) bastará proveer dicho disco 32' con un cuarto índice, de manera que posea dos índices que mandan la apertura de un circuito y dos índices que manden el cierre de este circuito.

En el caso de un mando de un circuito de conmutación de relojería de triple tarifa, el segundo índice de cierre del disco 32' (fig. 2) será colocado en



225386

una posición en la que permanece inactivo, es decir, en una posición tal, que cuando llega a la proximidad de la palanca que provoca el cierre del interruptor 51' no se produzca un impulso de ejecución. En el caso de un circuito de alumbrado público, es el segundo índice de
5 apertura del disco 32' (fig. 4) el que será colocado en una posición en la que permanezca inactivo.

Más generalmente, para obtener un manido de dos circuitos cuyos tres ciclos respectivos de conmutación deban ser simultáneos, bastará, en el caso en que
10 el relé receptor, según el invento, lleve dos discos por circuito (figs. 1 y 3), proveer uno de estos discos con dos índices que mandan la apertura del interruptor, y proveer el otro disco de dos índices que mandan el cierre de este interruptor. En el caso en que dicho relé
15 lleve un sólo disco por circuito (figs. 2 y 4) bastará proveer cada disco de dos índices que mandan la apertura del interruptor correspondiente a este disco, y dos índices que mandan su cierre.

20 Esta solicitud, que corresponde a la presentada en Francia el 30 de Junio de 1955, bajo el No. PV. 55.621, se acoge a los beneficios del artículo 51 del vigente Estatuto sobre Propiedad Industrial.

225386



225386

- O - N O T A - O -

Los puntos de invención propia y nueva que se presentan para que sean objeto de este Certificado de Adición en España, son los siguientes:

5 1ª. - Mejoras introducidas en el objeto de la Patente principal, o sea, en un dispositivo de relé receptor para instalaciones de mando a distancia que permite efectuar simultáneamente el mando de dos circuitos, caracterizadas estas mejoras, en el caso de
10 que cada uno de los interruptores de cada circuito efectúe tres maniobras, en que cada uno de estos interruptores es mandado por tres índices (un índice para cada maniobra), estando desplazados los índices que mandan una maniobra simultánea sobre los dos circuitos en un
15 mismo ángulo con relación a la posición de parada de los discos, estando dispuestos los dos interruptores en un mismo plano perpendicular a los discos sobre los que están dispuestos los índices.

20 2ª. - Mejoras según se reivindican en el punto 1ª, caracterizadas porque los índices que mandan las aperturas de un interruptor están dispuestos sobre un disco, mientras que los índices que mandan los cierres



225386

del mismo interruptor están dispuestos sobre otro disco.

3º. - Mejoras según se reivindica en los puntos anteriores, caracterizadas porque los extremos de los índices, que mandan la apertura de los interruptores, están curvados en un sentido, de manera que arrastran la palanca que provoca la apertura del interruptor, y los extremos de los índices, situados sobre el mismo disco y que mandan el cierre del interruptor, están curvados en sentido inverso para arrastrar la palanca que provoca el cierre de dicho interruptor.

4º. - Mejoras según se reivindica en cualquiera de los puntos anteriores, caracterizadas porque está previsto un índice suplementario de manera que, en el caso en que el relé receptor, según el invento, lleve dos discos por interruptor, uno de estos discos posea dos índices que mandan la apertura del interruptor y el otro disco posea dos índices que mandan el cierre de este interruptor, y que en el caso en que dicho relé receptor lleve un sólo disco por interruptor, este disco posea dos índices que mandan la apertura del interruptor correspondiente a este disco y dos índices que mandan su cierre.

5º. - Mejoras introducidas en el objeto de la patente principal No. 225.120.

Tal y como se ha descrito en la Memoria



225386

que antecede, representado en los dibujos que se acompañan y con los fines que se han especificado.

Esta Memoria consta de trece hojas y la presente, escritas a máquina por una sola cara.

Madrid, - 3 DIC. 1955

P. A.

Alberto de Elizaburu
Dir. Prop.

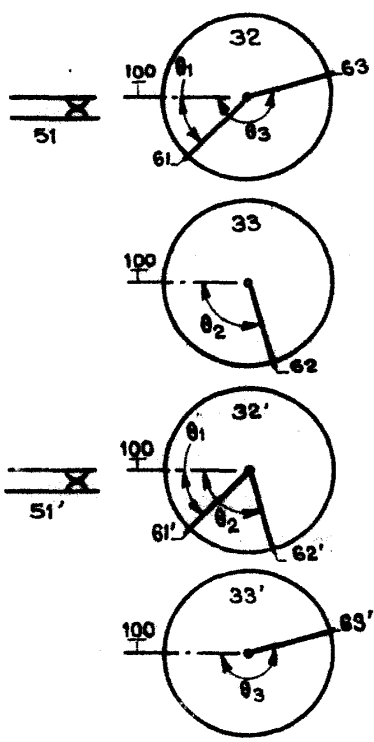


Fig. 1

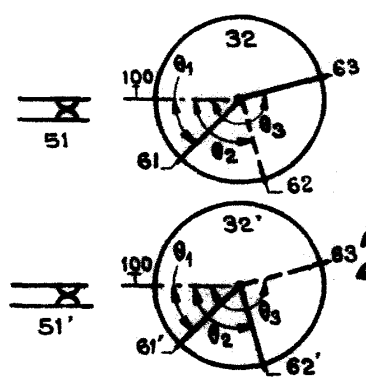


Fig. 2

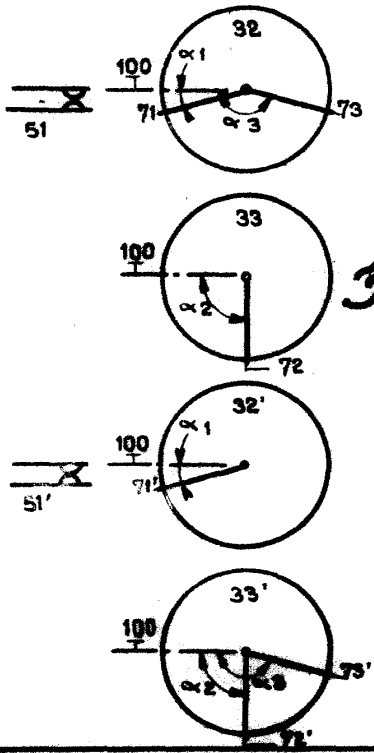


Fig. 3

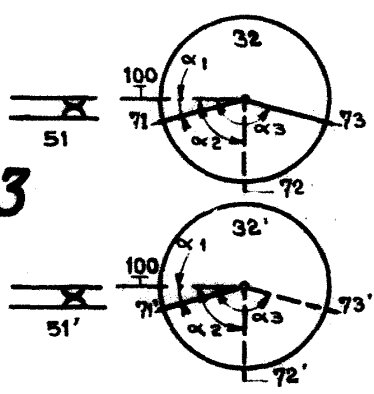


Fig. 4

225386

Alberto de Eusebio
 Ing. Pichin