



ESPAÑA

19 ES	21	NUMERO	225.372	10 A 1
	22	FECHA DE PRESENTACION	28-12-76	

*M. G.*  
PATENTE DE INVENCION

225372

30 PRIORIDADES:	31 NUMERO	32 FECHA	33 PAIS
-----------------	-----------	----------	---------

47 FECHA DE PUBLICIDAD	51 CLASIFICACION INTERNACIONAL B 60 S	62 PATENTE DE LA QUE ES DIVISIONARIA
------------------------	------------------------------------------	--------------------------------------

54 TITULO DE LA INVENCION APARATO VISTACLARA PERFECCIONADO.
----------------------------------------------------------------

71 SOLICITANTE (S) IPIÑA Y CIA, S.L.
-----------------------------------------

DOMICILIO DEL SOLICITANTE Pintor Losada, 9 - BILBAO 4
----------------------------------------------------------

72 INVENTOR (ES)
------------------

73 TITULAR (ES)
-----------------

74 REPRESENTANTE DON BERNARDO UNGRIA GOIBURU
-------------------------------------------------

OF.



1 El Estatuto vigente sobre Propiedad Industrial, de  
26 de Julio de 1929, en su texto refundido publicado el 30  
de Abril de 1930, establece los caracteres de patentabili-  
5 dades de las invenciones de tipo industrial que tienen por  
objeto obtener ventajas sobre lo ya conocido, admitiendo  
por consiguiente como patentables, las nuevas máquinas, a-  
paratos, instrumentos, procesos de fabricación, etc. La am  
plitud de conceptos previstos como patentables, ha llevado  
al legislador a aclarar (Artº. 46) que la enumeración con-  
10 tenida en dicho cuerpo legal es puramente enunciativa y no  
limitativa, haciéndola extensiva incluso a los descubrimien-  
tos de tipo científico (Artº. 47).

15 El Decreto de 26 de Diciembre de 1947, recogiendo  
la Orden de 18 de Noviembre de 1935, confirma el criterio  
legal de que también serán patentables los instrumentos, ob-  
jetos, o partes de los mismos, que aporten a la función a  
que son destinados, un beneficio o efecto nuevo, y en defi-  
nitiva que constituyan una mejora sustancial sobre lo ante-  
riormente conocido.

20 Pues bien, a tenor de lo expuesto, y en base al ar-  
ticulado que recoge los conceptos expresados, debe conside-  
rarse, que la invención a que se refiere la presente memo-  
ria, constituye una novedad industrial, con características  
y ventajas que la hacen merecedora del privilegio de explo-  
25 tación exclusiva que por ella se solicita, premiando así  
los méritos de quien aporta a la industria del país una me-  
jora efectiva y precisamente comprendida entre las enuncia-  
das por la Ley como patentables. (Arts. 46 y 47 en relación  
30 con el 171, en su nueva redacción, afectada por la Orden de  
18 de Noviembre de 1935).

1 La presente invención, según se deduce del enunciado de esta Memoria descriptiva, consiste en un aparato vista clara que ha sido sensiblemente perfeccionado en orden a mejorar su funcionalidad y eficacia.

5 Más concretamente, la invención se refiere a un limpiaparabrisas aplicable a cualquier tipo de ventana.

10 El aparato está constituido por un motor que se dispone en la zona superior del conjunto, el cual hace girar a un eje a través de una correa de transmisión, siendo solidario a dicho eje un disco de vidrio enmarcado en un cerco a través de un anillo de apriete. La carcasa del motor es solidaria a la parte superior del cuerpo anular estando a la vez unido a dicho cuerpo anular, pero con posibilidad de abatimiento mediante bisagras y sujeto con una pluralidad de trincas o palomillas, un anillo que en su cara interior incorpora fijo un disco de vidrio mediante un anillo de apriete.

15 En el espacio determinado por los dos discos de vidrio, se aloja una resistencia eléctrica, estando dicho espacio comunicado con el exterior a través de un orificio previsto en su zona inferior mientras que en su zona superior y en las proximidades del motor anteriormente citado, presenta una conducción de entrada de aire a presión.

20 Para complementar la descripción que seguidamente se va a realizar, y con objeto de ayudar a una mejor comprensión de las características del invento, se acompaña con la presente memoria descriptiva como parte integrante de la misma, de un juego de planos en el que con carácter ilustrativo y no limitativo se ha representado lo siguiente:  
30

1 La primera figura, muestra una vista en alzado posterior del aparato vista clara objeto de la invención.

5 La segunda figura, corresponde a una vista en sección del dispositivo según la línea de corte A-B de la figura primera.

La figura tercera, muestra una vista en alzado anterior del aparato.

10 La figura cuarta y última, corresponde a un detalle ampliado de la zona anterior inferior del dispositivo según una sección anteroposterior del mismo.

15 A la vista de estas figuras, se observa como el aparato se dispone sobre un orificio circular practicado sobre la luna de vidrio 1 de una ventana, de tal modo que la fijación se realiza a través de un cuerpo anular 2 con la colaboración de una junta de estanqueidad 3 y de un cerco de apriete 4.

20 El citado cerco de apriete 4, queda fijado sobre el cuerpo anular 2, mediante una pluralidad de tornillos 5 equidistantemente dispuestos sobre todo el contorno del cerco de apriete 4.

25 El citado cuerpo anular 2 presenta su cara interna determinando una superficie troncocónica de embocadura mayor orientada hacia afuera, incorporando dicha superficie interna a lo largo de su contorno anular, una resistencia eléctrica 6 cuyos extremos son alimentados mediante el cableado 7 que atraviesa la pared del propio cuerpo anular 2.

30 De la cara interior del cuerpo anular 2, y en correspondencia con el radio vertical superior del anillo, emerge un brazo 8 solidario a dicho cuerpo anular 2 en su extremo superior, y que es atravesado en su extremo inferior

1 y en sentido transversal por el eje 9 el cual es movido -  
por el motor 10 a través de la polea 11, las correas de -  
transmisión 12 y la polea 13, siendo esta última solidaria  
al citado eje 9.

5 En la zona anterior del aparato, y solidario al ex-  
tremo anterior del citado eje 9, se acopla un disco de vi-  
drio 14 mediante las arandelas 15 y la tuerca 16. Dicho dis-  
co de vidrio 14, incorpora solidariamente a su periferia un  
10 anillo 17 que se ajusta mediante un cerco roscado de aprie-  
te 18, situado en la cara opuesta a la cara de contacto con  
el anillo 17.

En la cara posterior del anillo, 21, va fijada una  
orejeta 19 dispuesta de tal forma que al acoplarse entre  
otras dos orejetas 20 que incorpora el cuerpo anular 2,  
15 forma una bisagra determinante del punto de giro del anillo  
21 sobre el cuerpo anular 2.

Esta bisagra determinada por las orejetas 19 y 20,  
es susceptible de ser colocada en cualquier punto de la pe-  
riferia de las piezas mencionadas, de tal manera que el ani-  
llo 21 puede ser abatido hacia la derecha, hacia la izquier-  
20 da o hacia abajo.

Enmarcado por el anillo 21, el aparato presenta un  
disco de vidrio 22, fijado mediante el cerco de apriete 23.

La fijación del anillo 21 junto con el disco de vi-  
25 drio 22 al cuerpo anular 2, se realiza mediante una serie  
de palomillas o trincas 24 fijas a la periferia posterior  
del citado cuerpo anular 2.

En el detalle representado en la figura cuarta, se  
observa claramente como sobre el borde periférico del disco  
de vidrio 14, se dispone de un anillo 17 que se centra so-  
30

1 bre el cerco de apriete 4 en toda su periferia. Este cen-  
traje se realiza a causa de presentar el anillo 17 un ca-  
5 nal y unos salientes que se acoplan coincidentes y respec-  
tivamente en un saliente y un canal del citado cerco de  
apriete 4. Asimismo, el citado cerco 4 y en su zona infe-  
rior, cuenta con unos orificios verticales 25 que comunican  
la cámara formada por los dos discos de vidrio 14 y 22 con  
el espacio exterior.

10 Por otra parte, el aparato vistaclara cuenta tam-  
bién con un orificio de entrada de aire a presión 26, de tal  
modo que dicho aire sale por un orificio 28 a presión y di-  
rigido contra el cristal giratorio 14, expandiéndose acto  
seguido por el espacio comprendido entre los dos discos de  
15 cristal 14 y 22, saliendo al exterior a través del orificio  
de drenaje 27. El orificio 28 está practicado en la zona -  
antero-inferior del brazo hueco 8.

20 El funcionamiento del aparato vistaclara objeto de  
la invención, es el siguiente: una vez que se ha puesto en  
funcionamiento el motor 10, mediante la transmisión origi-  
nada por las poleas 11 y 13 y la correa 12, dicho motor -  
transmitirá su movimiento al eje central 9, el cual girará  
arrastrando en su movimiento al disco de vidrio 14 enmar-  
cado en el anillo 17.

25 No se considera necesario hacer más extensa esta  
descripción para que cualquier persona perita en la materia  
comprenda perfectamente cual es la idea que se desea regis-  
trar, así como las ventajas que de su realización industrial  
han de derivarse.

30 Por todo ello, y para evitar posibles imitaciones  
se presenta esta solicitud pidiendo la explotación en exclu

1

siva de la idea descrita, de acuerdo con las consideraciones y puntos que se desean reivindicar, que se concretan en las páginas siguientes:

5

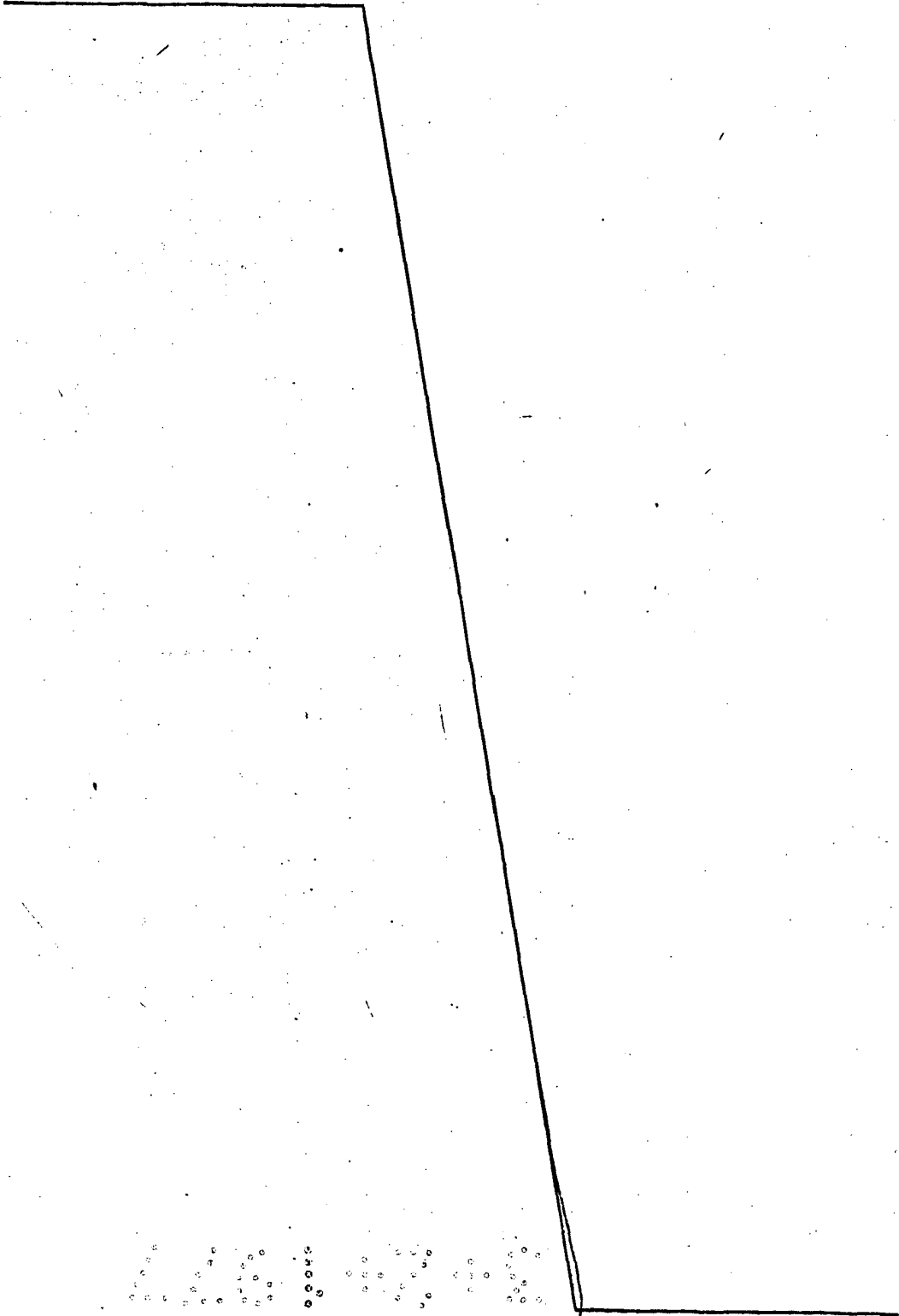
10

15

20

25

30



1 Hecha la descripción a que se refiere la memoria  
que antecede, es preciso insistir en que los detalles de  
realización de la idea expuesta, pueden variar, es decir,  
que pueden sufrir pequeñas alteraciones, basadas siempre  
5 en los principios fundamentales de la idea, que son en esen-  
cia los que quedan reflejados en los párrafos de la descrip-  
ción hecha. En efecto, el Artículo 48 del Estatuto vigente  
sobre Propiedad Industrial, establece como no patentables,  
en su apartado tercero, "los cambios de forma, dimensiones,  
10 proporciones y materias de un objeto ya patentado" fijando  
así el criterio del legislador en el sentido de que paten-  
tada una idea que pueda dar lugar a una realidad práctica  
e industrializable, nadie podrá apoyarse en ella para, a  
pretexto de haber introducido ligeras modificaciones, pre-  
15 sentarla como nueva y propia.

Este principio, en cuanto al alcance de la protec-  
ción del objeto patentado se refiere, se halla confirmado  
por numerosas Sentencias del Tribunal Supremo, y entre  
ellas, como más terminantes, en las de fechas 16 de octubre  
20 de 1954, 23 de enero de 1959, 20 de marzo de 1964 y otras.

Establecido el concepto expresado, en cuanto a la  
amplitud que debe darse a la protección solicitada, se re-  
dacta a continuación la Nota de Reivindicaciones, de acuer-  
do con lo que se establece en el último párrafo del apar-  
25 tado tercero del Artículo 100 de la Ley, sintetizando así  
las novedades que se desean reivindicar:

#### NOTA DE REIVINDICACIONES

En resumen, el privilegio de explotación exclusi-  
va que se solicita, recaerá sobre las reivindicaciones si-  
30 guientes:

1                   1.- APARATO VISTACLARA PERFECCIONADO, esencialmen  
te caracterizado por estar constituido por un cuerpo anu-  
lar, que con la colaboración de una junta y un cerco ante-  
rior de apriete se dispone sobre el borde del orificio cir-  
5                   cular practicado en la luna de la ventana, observando di-  
cho cerco anterior de apriete en su zona inferior, unos  
orificios verticales de desagüe con la particularidad de  
que en dicho cuerpo anular se dispone un disco de vidrio  
provisto de un orificio central en el que se acopla axial-  
10                   mente un eje conectado a un motor mediante un sistema de  
transmisión, cuyo eje de salida queda apoyado en un brazo  
emergente de la parte superior de la cara interna tronco-  
cónica del citado cuerpo anular, habiéndose previsto que -  
dicho cuerpo anular, por su cara posterior, disponga de  
15                   una tapa formada por un disco de vidrio enmarcado por - -  
un anillo provisto de un punto de giro o abatimiento a -  
modo de bisagra y de unas palomillas de sujeción de la -  
tapa al cuerpo anular, en cuyo interior se ha dispuesto  
una resistencia eléctrica conectada mediante hilos emer-  
20                   gentes del dispositivo por la zona superior del citado -  
cuerpo anular, y habiéndose previsto también una entrada  
de aire a presión en la parte superior del aparato a tra-  
vés del brazo hueco y de un orificio que dirige el aire a  
presión contra el disco de cristal giratorio, para después  
25                   expandirse por la cámara formada por los dos discos de -  
cristal, saliendo al exterior a través del orificio de -  
drenaje.

30                   2.- APARATO VISTACLARA PERFECCIONADO, según reivin-  
dicación 1, caracterizado porque el anillo que enmarca al  
disco de vidrio anteriormente mencionado, se centra sobre

1 el cerco anterior de apriete del cuerpo anular a la luna  
de la ventana, definiendo sus zonas enfrentadas una plura  
5 lidad de entrantes y salientes que dificultan el acceso -  
del líquido exterior hacia el espacio tronco-cónico deter-  
minado por los dos discos de vidrio y el citado cuerpo anu-  
lar.

3.- Se reivindica por último como objeto sobre el  
que ha de recaer el Modelo de Utilidad que se solicita:  
10 APARATO VISTA CLARA PERFECCIONADO.

Todo conforme queda descrito y reivindicado en la  
presente memoria descriptiva que consta de diez páginas me-  
canografiadas y dibujos adjuntos.

Madrid, 28 de Diciembre 1.976

BERNARDO UNGRIA

P.º



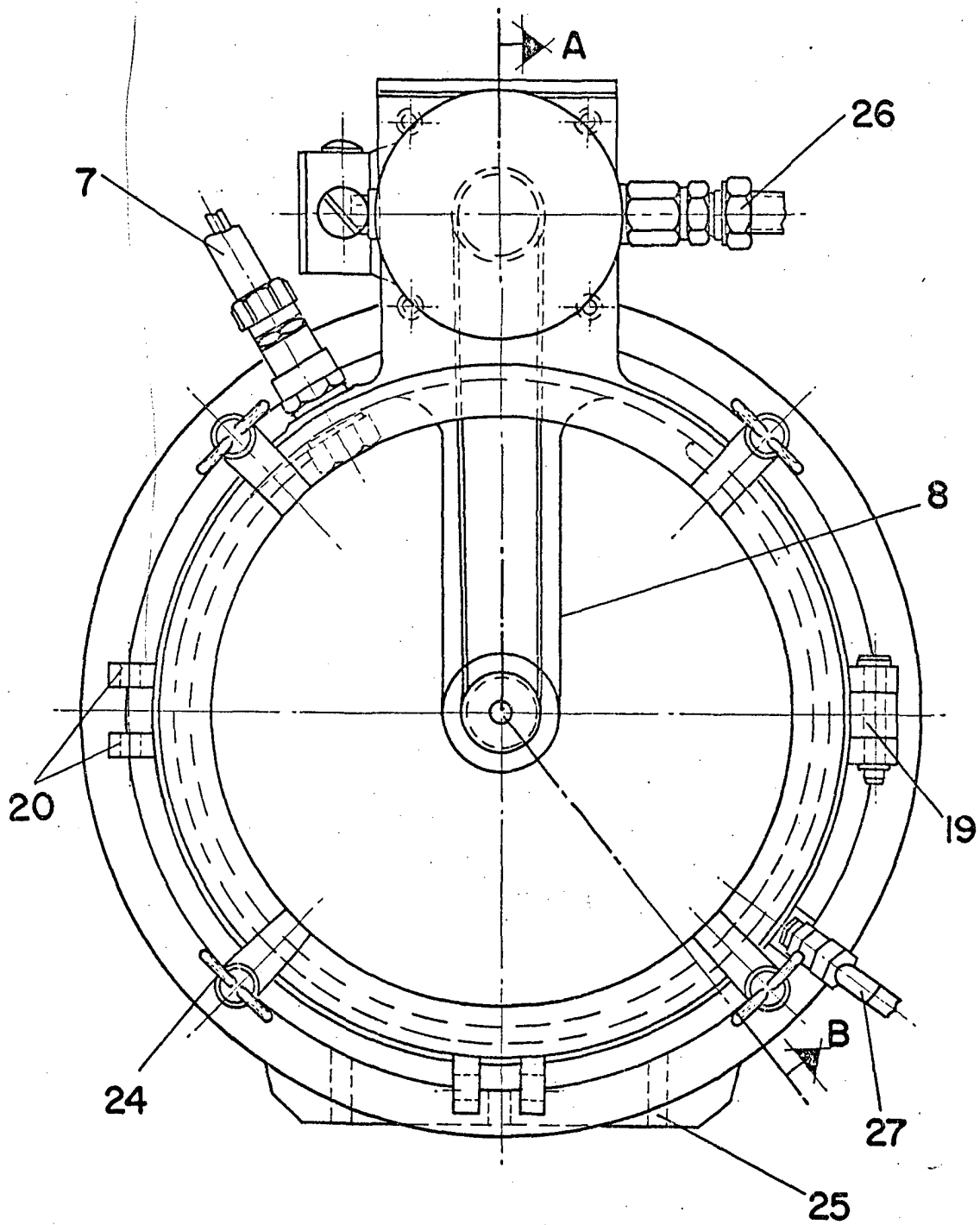
15

20

25

30

FIG-1

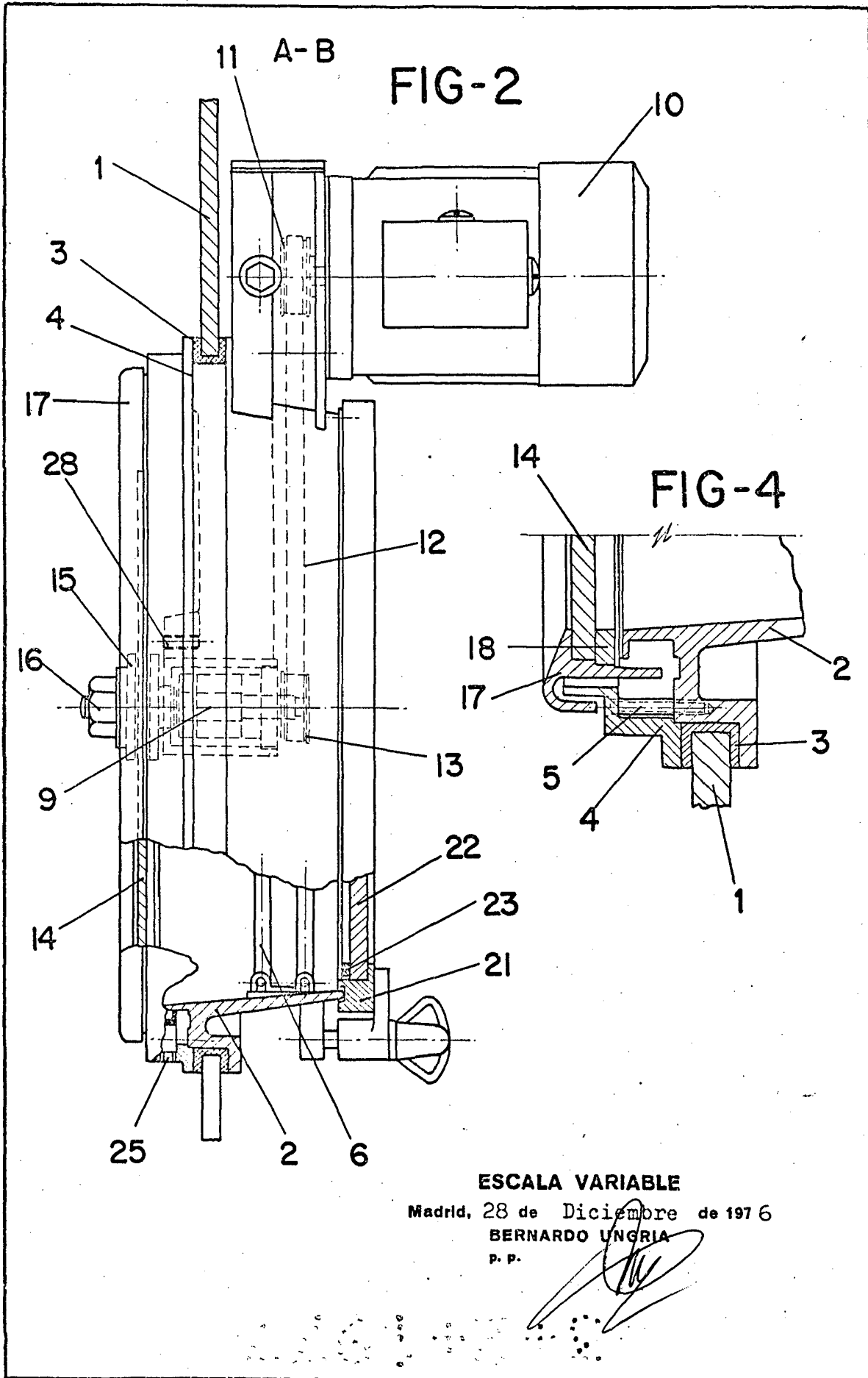


ESCALA VARIABLE

Madrid, 28 de Diciembre de 1976

BERNARDO UNGRIA

P. P.

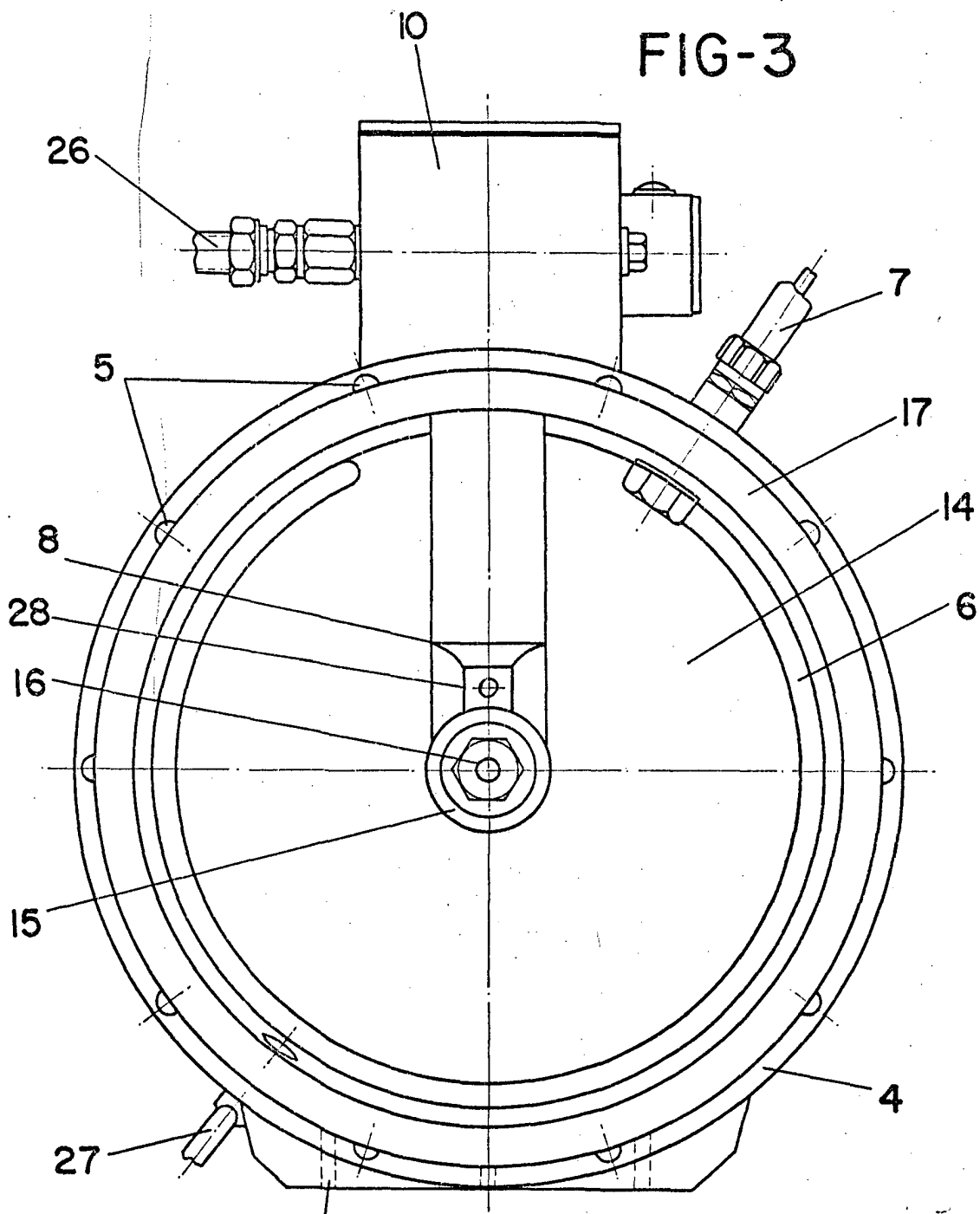


**ESCALA VARIABLE**  
Madrid, 28 de Diciembre de 1976  
**BERNARDO UNGRIA**  
P. P.

1685

9

FIG-3



ESCALA VARIABLE

Madrid, 28 de Diciembre de 1976

BERNARDO UNGRIA

P. P.