



ESPAÑA

10	ES	11	225366	10	Y
		21			
		22	FECHA DE PRESENTACION		
			27-12-76		

MODELO DE UTILIDAD

13 MAYO 1977

30	PRIORIDADES:	32	FECHA	33	PAIS
31	NUMERO				

47	FECHA DE PUBLICIDAD	51	CLASIFICACION INTERNACIONAL
			E.5B

54	TITULO DE LA INVENCION
"Dispositivo especial de apertura para cerraduras".	

71	SOLICITANTE (S)
D. José FABREGAS MANEN	

DOMICILIO DEL SOLICITANTE	
c/. Era, 12 TARRASA (Barcelona)	

72	INVENTOR (ES)

73	TITULAR (ES)

74	REPRESENTANTE	D. Pedro SUGRAÑES FERRER, Agte. Of. Prop. Ind.
Rambla de Cataluña, 82 BARCELONA-8		

MODELO DE UTILIDAD

Por: "DISPOSITIVO ESPECIAL DE APERTURA
PARA CERRADURAS"

MEMORIA DESCRIPTIVA

Son cada vez más numerosos los locales, garages, almacenes, etc. que cierran su acceso con puertas basculantes de tecnología más avanzada que las puertas clásicas de madera o metálicas.

5 En tal tipo de nuevas puertas basculantes, no son prácticas las cerraduras empleadas habitualmente en las puertas convencionales y por ello los especialistas del ramo han ideado distintos modelos más adecuados al específico modo de evolucionar las mencionadas puertas basculantes en las maniobras de cierre y apertura.

10 Conciérne el presente modelo de utilidad, a un dispositivo especial que asegura extraordinaria eficacia operativa en la maniobra de apertura de las cerraduras. Es especialmente relevante en éste dispositivo, su nueva estructura, muy simple, creada tras laboriosas pruebas y ensayos con el objetivo de evitar en grado máximo averías e imperfecciones en el funcionamiento. De un modo particular, es aplicable a aquellas cerraduras de golpe que comprenden dos pestillos situados en dos extremos de una caja alargada con-tenedora del mecanismo de apertura así como de los elementos vinculantes.

20 En la hoja de dibujos que acompaña a la presente memoria

se ilustra a simple título de ejemplo no limitativo el dispositivo especial de apertura para cerraduras que nos ocupa, mostrándole:

Figura 1, en perspectiva.

5 Figura 2, de frente y desprovisto de la cubierta extrema que cubre sus elementos componentes, hallándose en estado de reposo.

Figura 3, en una vista equivalente a la inmediata precedente, encontrándose dispuesto el conjunto en la posición activa de apertura.

En todas las expresadas figuras, la cerradura no aparece íntegra debido a su habitual longitud, representándose tan sólo el extremo donde se hallan los elementos más importantes del dispositivo.

15 En la perspectiva de la figura 1, se ve la hoja 1 de la puerta, en cuyo borde 1' se halla dispuesto el pestillo 2 montado en uno de los extremos 3' de la caja alargada 3.

En el otro extremo de ésta caja 3 va montado igual pestillo al primeramente citado, destinado a trabarse penetrando de golpe en una correspondiente armella (no representada en las figuras). Una abrazadera 4, junto con otras abrazaderas y/o medios adecuados que tampoco aparecen en los dibujos, sujeta a la caja alargada 3 contra la hoja 1 de la puerta.

25 Forma especialmente parte del dispositivo una palanca 5 que por su parte central pivota junto al borde lateral 1' en un punto fijo 6 solidario con la hoja 1. El extremo más externo 5a de la palanca 5 sobresale de la hoja 1 de la

puerta en cierta longitud, estando rematada por una meseta 7 que, al hallarse la puerta cerrada, se encuentra situada en la trayectoria del brazo accionador 8 perteneciente a un mecanismo automático desencadenador de la apertura, el cual, 5 evidentemente, no forma parte del presente modelo de utilidad.

El extremo opuesto 5b de la propia palanca 5, enlaza articuladamente en el punto 9 con un eslabón 10 que la vincula al extremo superior de un corto brazo 11 que sobresale de la caja 3 a través de una ventana 12 prevista al efecto. 10 Dicho corto brazo 11 pivota a su vez en un punto fijo 13 situado en el interior de la caja 3.

Se puede comprobar asimismo en los dibujos, que el extremo externo 11a del brazo 11 enlaza también con el extremo de una varilla auxiliar 14 que igualmente procede del interior de la caja 3 sobresaliendo a través de una correspondiente ventana 15, cual varilla 14 se extiende longitudinalmente hacia el extremo opuesto, más allá del mecanismo central 16 de apertura, hasta unirse solidariamente a otra varilla 17 portadora en su extremo más externo (no representado 15 en los dibujos) del otro pestillo (tampoco representado).

El extremo posterior de ésta varilla 17 va unido a la barra 18 que se introduce en el mecanismo central 16 de apertura para recibir su accionamiento, según técnica conocida. Y también de éste mecanismo central 16, por el lado opuesto, 25 parte otra barra 19 que en su extremo libre lleva unido uno de los extremos de la varilla 20 precisamente unida por el otro extremo al pestillo 2 inicialmente citado, bajo la circunstancia de que el extremo interno 11b del brazo 11 está

a su vez enlazado articuladamente con la varilla 20.

5 Un resorte 21 que reacciona contra un tope fijo 22 solidario con el fondo de la caja 3 mantiene al pestillo 2 normalmente en posición saliente hacia afuera, siendo éste resorte 21 el que se contrae cuando la puerta es cerrada de golpe y el pestillo es empujado hacia adentro. El otro pestillo no representado tiene, en éste aspecto, idéntica disposición mecánica.

10 La tuerca 23, accesible por el hueco intermedio 24 del pestillo 2, permite regular la mayor o menor magnitud de la salida de éste. Y la tuerca 25 está destinada a regular la mayor o menor longitud útil de la varilla 20, y consecuentemente la posición relativa de los elementos vinculados a la misma.

15 El funcionamiento del conjunto es como sigue: cuando una fuerza externa F (ver flechas en las figuras 2 y 3) actúa contra la meseta 7 de la palanca 5, ésta pasa de la posición que representa en la figura 2, a la posición de la figura 3, o sea pivota alrededor del punto 6. Al iniciarse
20 éste movimiento, se desencadenan simultáneamente los movimientos indicados con las flechas f en la figura 2, y los elementos afectados pasan a posicionarse según se representa en figura 3. Así, el extremo interior 5a de la palanca 5 tira del eslabón 10, el cual a su vez obliga al corto brazo
25 11 a pivotar alrededor del punto o pivote 13. Este brazo 11 es un elemento clave, puesto que al pivotar, su extremo externo tira de la varilla 14, y su extremo interno 11b tira de la varilla 20, en sentidos opuestos, y de manera que el pestillo 2 y su gemelo fijos en los extremos respectivos de

dichas varillas 14 y 20 son llevados hacia el interior de la caja 3 venciendo la acción del resorte 21, y del resorte gemelo (no representado en los dibujos).

De éste modo, queda liberada la hoja 1 de la puerta.

5 Es obvio que al manipular directamente en el mecanismo central 16, bien sea con la llave adecuada, bien sea con la manecilla habitualmente existente en la cara interior de la hoja 1, las barras 18 y 19 se desplazan en sentidos opuestos hacia el interior del propio mecanismo 16 y respectivamente
10 atraen consigo a las varillas 20 y 14 con lo cual se produce igualmente la retirada del pestillo 2 y la de su gemelo.

En la ejecución práctica del objeto del presente modelo de utilidad, podrán variar todos cuantos elementos constructivos y configurativos no afecten, cambiándola o modificándola, a su propia esencialidad.
15

REIVINDICACIONES

Se reivindica como objeto del presente modelo de utilidad:

5 1º.- Dispositivo especial de apertura para cerraduras, que se caracteriza por el hecho de comprender una caja alargada por cuyos dos extremos sobresalen sendos pestillos solidarios de correspondientes varillas alargadas que se extienden longitudinalmente por el interior de la caja referida hasta enlazar con respectivas barras que se introducen en el mecanismo central de apertura, concurriendo la característica circunstancia de que cerca de uno de los extremos se encuentra montada una palanca pivotante por lugar intermedio de la misma, cuyo extremo externo sobresale más allá del pestillo, y cuyo extremo interno enlaza articuladamente con un eslabón que la vincula al extremo superior sobresaliente de un corto brazo pivotante en el interior de la caja por un punto intermedio del mismo, yendo unido además dicho corto brazo: por su extremo superior sobresaliente, a una varilla auxiliar que tras inflexionar penetra en el interior de la caja alargada y se extiende longitudinalmente hacia el extremo opuesto, más allá del mecanismo central de apertura, hasta unirse firmemente con la varilla directamente solidaria del correspondiente pestillo, y por su extremo inferior interno, directamente a la varilla inmediatamente próxima que es directamente solidaria del pestillo
10 15 20 25 afín.

2º.- Dispositivo especial de apertura para cerraduras según la reivindicación 1), que se caracteriza por el

hecho de que el corto brazo pivotante y la varilla auxiliar citados, sobresalen al exterior a través de sendas ventanas existentes a tal efecto en la caja alargada.

3º.- Dispositivo especial de apertura para cerraduras según las reivindicaciones 1) y 2), que se caracteriza por el hecho de que los pestillos llevan montado un respectivo resorte obrando permanentemente contra su extremo interno que reacciona contra un tope fijo solidario del fondo de la caja, yendo prevista además la existencia de una tuerca que rosca en el extremo de cada varilla solidaria con el pestillo, accesible por un hueco intermedio previsto al efecto en cada citado pestillo.

4º.- Dispositivo especial de apertura para cerraduras según las reivindicaciones 1), 2) y 3), que se caracteriza por el hecho de que los extremos posteriores de las varillas solidarios con los pestillos, donde enlazan con las respectivas barras del mecanismos central de apertura, llevan montada una respectiva tuerca que permite regular su mayor o menor longitud útil.

5º.- DISPOSITIVO ESPECIAL DE APERTURA PARA CERRADURAS.

Consta la presente memoria de siete hojas foliadas y mecanografiadas por una sola cara, acompañadas de una de dibujos.

Madrid, 27 DIC. 1976

D. José Fábregas Manén

p.a.

PEDRO SUGRAÑES FERRER

p. p.



Fdo. Enrique de Verdonces

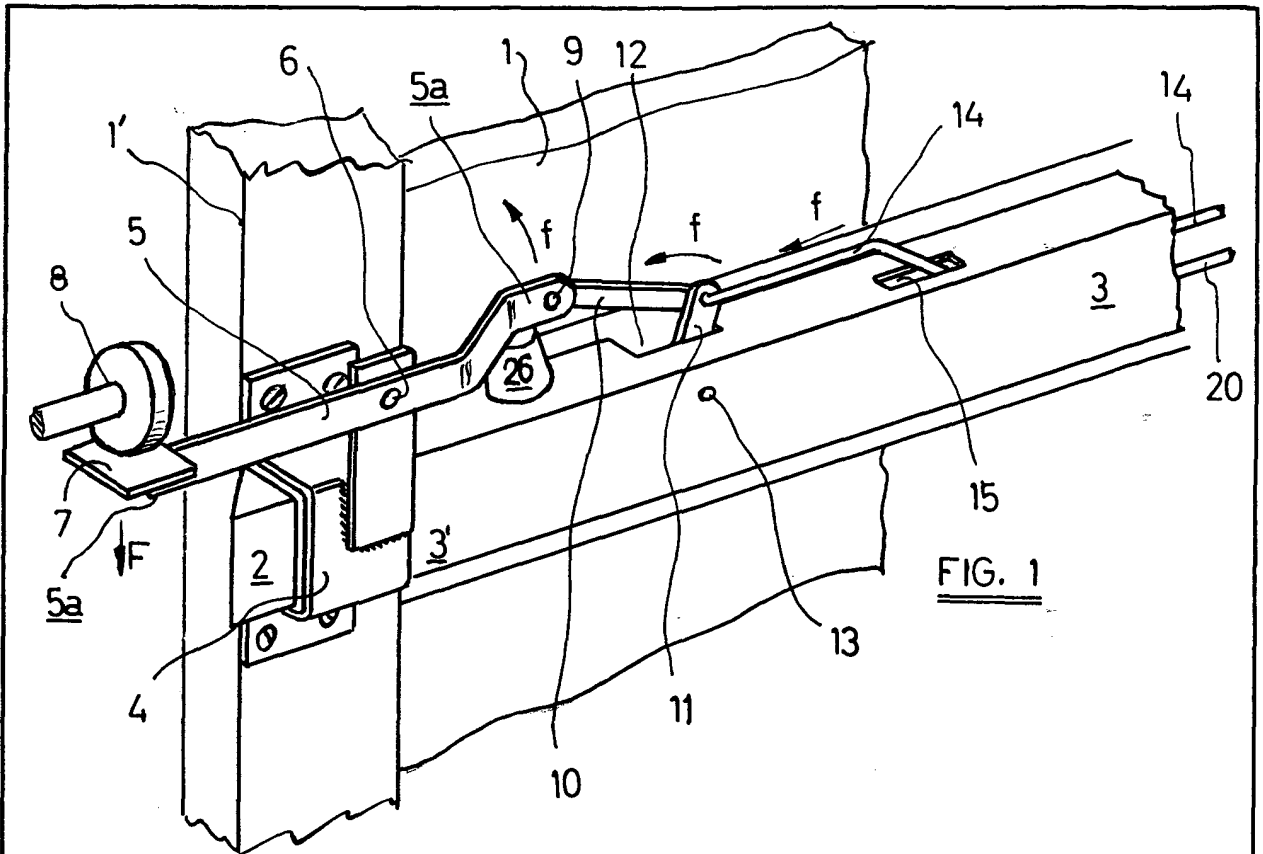


FIG. 1

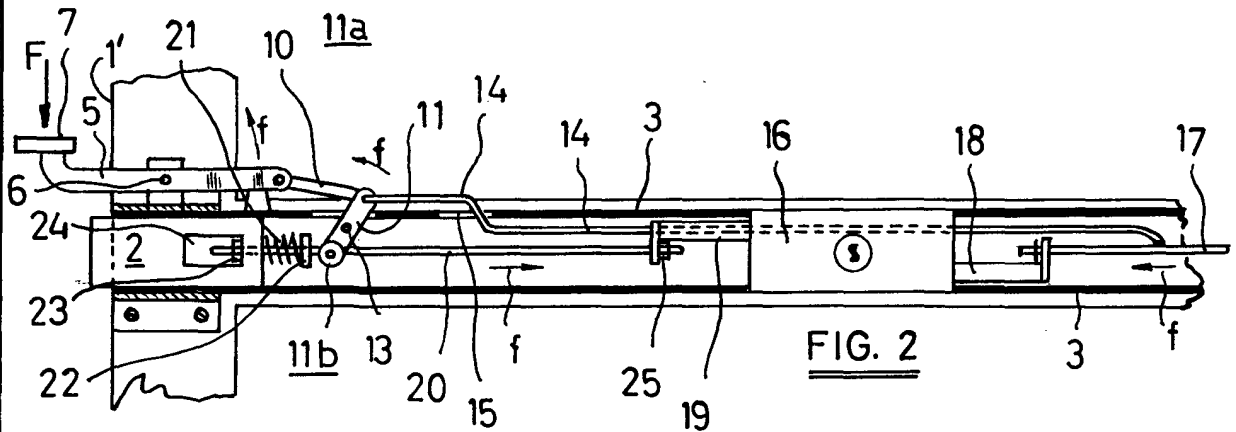


FIG. 2

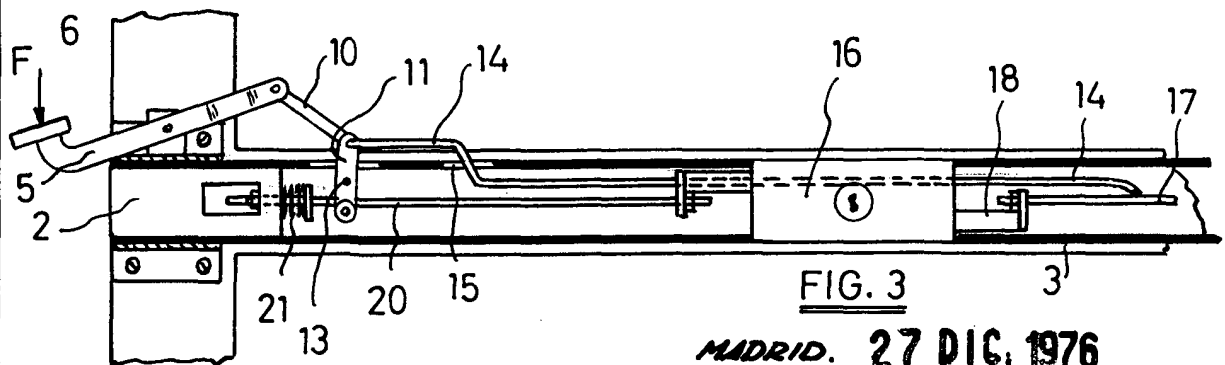


FIG. 3

MADRID. 27 DIC. 1976

f.a.

PEDRO SUGRAÑES FERRER

P. P.