

2 253 62

225 362



C E R T I F I C A D O D E A D I C I O N

cuyo registro se solicita a favor de Don Apolinar MURO CORDON y Don Norberto ESCRIBANO URQUIZU, ambos de nacionalidad española, domiciliados en Bilbao, o/ Alameda de Urquijo nº 34, por:

»MEJORAS INTRODUCIDAS EN EL OBJETO DE LA PATENTE PRINCIPAL Nº 224.545 que se refiere a: »PERFECCIONAMIENTOS EN LOS MECANISMOS AGITADORES PARA MAQUINAS LAVADORAS DOMESTICAS». - - - - -

-:-:-:-:-

M E M O R I A - D E S C R I P T I V A

Este Certificado de Adición se refiere, conforme su enunciado indica, a unos perfeccionamientos introducidos en la patente de invención nº 224.545 que ampara unos perfeccionamientos en los mecanismos agitadores para máquinas lavadoras domésticas, presentando

5.-



estos mecanismos unas características que se mejoran mediante el presente Certificado de Adición, cuyas mejoras se irán exponiendo a medida que transcurre la presente memoria descriptiva.

- 5.- En la patente principal se indicaba que la zona esencial de trabajo del sistema agitador está constituida por unas aletas de goma de fácil reposición. Esta especial organización del agitador asegura que cualquier deterioro que se produzca en una aleta no se transmita a la continua y, por lo tanto, no se produzcan desgarros. Otro detalle del mismo invento, preveía la posibilidad de que el disco porta-aletas, en su borde exterior, estuviera cubierto con un reborde de goma dejando en el agitador una parte visible metálica que será su centro y el perímetro de las aletas.
- 10.-
- 15.-

- 20.- Otra de las características de la patente principal es que merced a los perfeccionamientos objeto de dicha patente, caso de producirse alguna avería o desgaste de la pieza de goma, ésta puede ser sustituida con facilidad mediante dichos perfeccionamientos. Gracias a la forma de construcción y montaje de las diversas piezas que constituyen el objeto de la patente principal, se logra un resultado industrial completamente nuevo en los mecanismos agitadores de lavadoras domésticas, sin embargo al llevar a la práctica dicho invento, se vio la
- 25.-



- posibilidad de incluir en dicha patente una serie de detalles constructivos, que pudieran mejorar y dar mayor acabado a los mecanismos agitadores amparados por la patente principal 224.545, para lo
- 5.- cual se han llevado a cabo unas modificaciones de detalle, las cuales han sido ideadas en la práctica no variando en ningún momento el funcionamiento, pero si obteniéndose una mayor perfección en el funcionamiento y resultado del trabajo de los me-
- 10.- canismos agitadores, dando a esta patente principal una serie de ventajas que aumentan su utilidad, sin que con las mismas se pueda llegar a formar un invento nuevo, pués como ya se ha indicado sólo se trata de mejorar la patente principal cuya introduc-
- 15.- ción en el mecanismo ya fabricado no varía la finalidad del mismo obteniéndose sin embargo, las ventajas y mejoras siguientes:

- Entre las finalidades de este certificado de adición se encuentra la adición y disposición ba-
- 20.- jo la pieza discoidal de la que se proyectan las aletas de batido, de un platillo metálico solidario al eje de rotación, contando este platillo con una pluralidad de ventanas por las que se alojan unas aletas de la pieza discoidal de goma, opuestas
- 25.- a las aletas que sirven de agitación y que constituyen, gracias al moldeo de la goma sobre el disco metálico, el elemento agitador propiamente dicho.



5.- Otra de las finalidades de este certificado de adición, es la de introducir o disponer en la pieza de goma de la que se proyectan las aletas, y por su periferia, un reborde que cubre simultáneamente las aristas vivas del disco metálico y el fondo de la cuba.

10.- Para que se comprenda con mayor facilidad las nuevas mejoras de este certificado de adición, se acompaña al mismo una lámina de dibujos, en los que de manera un tanto esquemática y tan sólo por vía de ejemplo, se indican las mejoras a que se hace referencia en esta memoria.

15.- La descripción detallada que se da a continuación proporciona una idea más clara de este Certificado de Adición, al ser considerado en unión de los dibujos que se acompañan, en los que se emplean marcas de referencias semejantes para indicar partes que se corresponden en las distintas vistas representadas.

20.- La figura 1ª del conjunto representa una vista seccionada del elemento agitador.

La figura 2ª es una vista en planta del disco metálico donde se sujeta el agitador de goma.

25.- Este disco puede considerarse el alma metálica del agitador y es, a él, donde se sujeta el eje que dá movimiento al mismo.

Haciendo referencia a las distintas figuras

225362 - 5 -



- representadas se indica con el número -1- el platillo metálico con las correspondientes ventanas donde se alojan las aletas del disco agitador de goma. Estas aletas de fijación se forman al moldear
- 5.- la goma sobre el citado disco metálico con lo cual estas ventanas presentan un sensible rebaje que sirve para una perfecta adherencia de la goma al disco. Con el número -2- se indican las ventanas de sujeción del disco agitador -5-, que por
- 10.- una parte cuenta con las aletas de agitación -4- y por otra las aletas de fijación al disco metálico, cuya fijación se efectúa mediante las pestañas -3- de sujeción. El eje que dá movimiento al conjunto es solidario del disco metálico mediante
- 15.- el elemento de fijación -6- estando montado este eje sobre el moyú -8- solidario del fondo -9- de la lavadora. La pieza discoidal de goma presenta en su periferia un reborde -7- que cubre las aristas vivas del disco metálico, constituyendo un
- 20.- reborde de defensa.

Es evidente que con estas mejoras que se introducen con este certificado de adición se proporcio-
na a la patente principal un mejor acabado y una construcción más efectiva, sin que con ello se

25.- compliquen los mecanismos de la patente principal, mejorando, por el contrario, las importantes ventajas que poseía la misma.



5.- Se hace la aclaración de que el ejemplo expuesto en esta memoria, se ha dado sólomente con fines ilustrativos y no de manera limitativa quedando dichos detalles con posibilidad de variación o modificación dentro del alcance del presente Certificado de adición, siempre y cuando que con dichas variaciones o modificaciones no se cambie, altere o modifique la esencialidad del objeto descrito.

10.-

N O T A.-

Se declaran como de novedad y propiedad en España el contenido de las siguientes:

R E I V I N D I C A C I O N E S.

15.- 1ª.- Mejoras introducidas en el objeto de la patente principal nº 224.545, que se refiere a: Perfeccionamientos en los mecanismos agitadores para máquinas lavadoras domésticas, según los cuales se constituye, la zona esencial de trabajo del agitador, mediante una pluralidad de aletas de goma formadas por unas crestas solidarias de una pieza discoidal, de la que se proyectan radialmente.

20.-

25.- 2ª.- Mejoras introducidas en el objeto de la patente principal nº 224.545 que se refiere a Perfeccionamientos en los mecanismos agitadores para máquinas lavadoras domésticas, que se caracterizan por disponer, bajo la pieza discoidal de goma a que se refiere la nota precedente, un platillo me-

225 362 - 7 -



5.- tállico solidario al eje de rotación, cuyo platillo cuenta con una pluralidad de ventanas por las que se alojan unas aletas de la pieza discoidal de goma, opuestas a las aletas que sirven de agitación y que constituyen, al moldearse sobre el disco metálico, el elemento agitador propiamente dicho.

10.- 3ª.- Mejoras introducidas en el objeto de la patente principal nº 224.545, que se refiere a: Perfeccionamientos en los mecanismos agitadores para máquinas lavadoras domésticas, que se caracterizan porque la pieza de goma a que se refieren las notas precedentes, cuenta en su periferia con un reborde que cubre, simultáneamente, las aristas vivas del disco metálico y el fondo de la cuba.

15.- 4ª.- MEJORAS INTRODUCIDAS EN EL OBJETO DE LA PATENTE PRINCIPAL Nº 224.545 que se refiere a: "PERFECCIONAMIENTOS INTRODUCIDOS EN LOS MECANISMOS AGITADORES PARA MÁQUINAS LAVADORAS DOMESTICAS".

20.- Todo ello conforme se describe y reivindica en la memoria que antecede que consta de SIETE hojas escritas a máquina por una sola cara y una lámina de dibujos que la ilustran.

Madrid, 2 de Diciembre de 1.955

E. GONZALEZ VACAS
P. P.

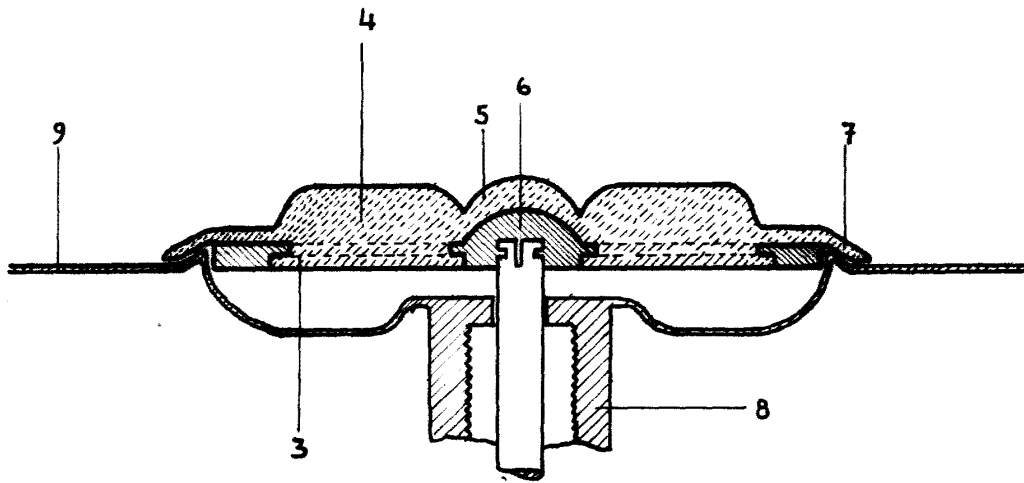


Figura 1ª

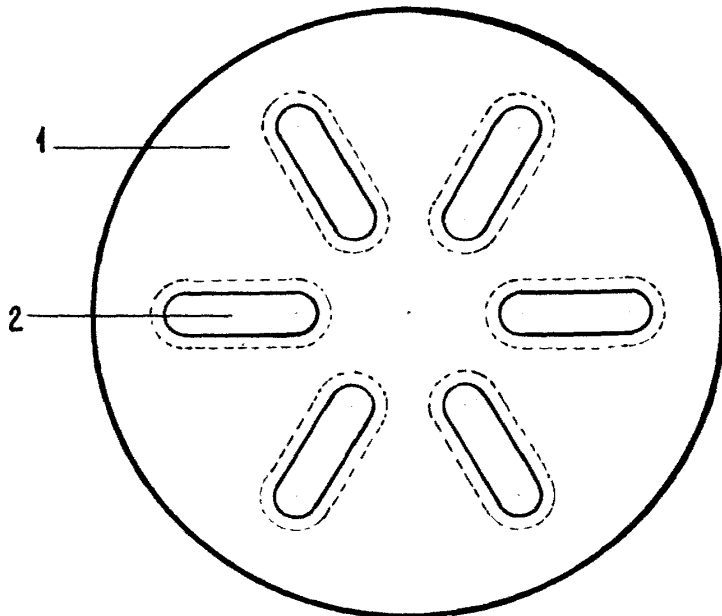


Figura 2ª

MADRID 2 DICIEMBRE 1955.-

p.a. E. GONZALEN-VACAS.-

Muro y Escribano

Escala variable