



ESPAÑA

19	ES	11	NUMERO	225355	10	Y
		21				
		22	FECHA DE PRESENTACION	28 DIC. 1976		

MODELO DE UTILIDAD

30	PRIORIDADES:	32	FECHA	33	PAIS
	31 NUMERO				
	--		--		--

47	FECHA DE PUBLICIDAD	51	CLASIFICACION INTERNACIONAL
			E04H

54	TITULO DE LA INVENCIÓN
	"DISPOSICION TAPONADORA PARA ELEMENTOS SOPORTANTES A MODO DE POSTES HUECOS"

71	SOLICITANTE (S)
	ARGA, MATERIALES PARA CONSTRUCCION S.A.

	DOMICILIO DEL SOLICITANTE
	PARETS DEL VALLES - Km. 22 Ctra. Nacional 152

72	INVENTOR (ES)
	--

73	TITULAR (ES)

74	REPRESENTANTE
	MARCELINO CURELL SUÑOL

1131-39

M O D E L O D E U T I L I D A D

por VEINTE años

solicitado a favor de ARGA, MATERIALES PARA CONSTRUCCION S.A. entidad española, domiciliada en PARETS DEL VALLES (Barcelona) Km. 22 Ctra. Nacional 152 por "Disposición taponadora para elementos soportantes a modo de postes huecos". - - - - -

MEMORIA DESCRIPTIVA

5. El objeto del presente Modelo de Utilidad conforme indica su enunciado, es una disposición taponadora para elementos soportantes a modo de postes huecos, configurados con una parte principal de sección esencialmente circular y dotados longitudinalmente de una brida de sujeción en T. - - - - -

10. En la disposición para cercados son parte importante los postes, que están destinados a servir de elementos soportantes de la tela metálica y de los demás elementos constitutivos del cercado. - - - - -

En determinadas realizaciones dichos postes están

constituidos por unas barras huecas, lo que ofrece la ventaja de proporcionar un adecuado soporte a los esfuerzos mecánicos que sobre él han de incidir, y al mismo tiempo tienen un peso relativamente reducido, así como resulta de un coste de fabricación relativamente bajo. Frecuentemente tales postes disponen además de una brida de sujeción, destinada a recibir los demás elementos del cercado. - - -

5. En el Modelo de Utilidad nº 224.728 se describe un poste para cercados del tipo antes apuntado, en el que la parte principal del mismo es de sección circular lo que ofrece un importante número de ventajas con respecto a los de otra configuración, cuyas ventajas se citan en la memoria del referido modelo de utilidad. - - - - -

10. Sin embargo todos los postes huecos, por su propia constitución, presentan su extremo superior abierto lo que puede ser origen de algunos inconvenientes, tales como dejar expuestos al ambiente exterior sus bordes superiores del poste que lógicamente no gozan de la protección superficial, tal como galvanizado, de que disponen sus restantes superficies. Así esta falta de protección puede ocasionar en un plazo relativamente corto, su deterioro por corrosión. - - - - -

15. Además permiten la entrada al interior del poste de elementos extraños, tales como agua, polvo y demás, formando una acumulación duradera que por una parte puede mo
20. 25.

dificar las condiciones mecánicas del poste y por otra provocar un ataque a sus superficies. - - - - -

5. Por todo ello, la invención se plantea el problema de proporcionar una disposición que permita taponar el extremo superior de tales postes, evitando los inconvenientes anteriores, y que dicha disposición ofrezca - además las ventajas de proporcionar un recubrimiento prácticamente estanco, cuya aplicación no requiera ninguna herramienta ni ninguna habilidad especial y que resulte por una parte segura y duradera y por otra que sea inmune a los agentes atmosféricos. - - - - -

10. Con el ánimo de superar estas exigencias, obteniendo además otras ventajas que se harán evidentes a los expertos en el ramo, se ha ideado la disposición que constituye el objeto del presente Modelo de Utilidad, que fundamentalmente se caracteriza porque comprende una cara superior apta para cubrir superiormente dicha parte principal de sección circular y dicha brida de sujeción, de cuya cara superior surge sustancialmente de un modo perpendicular, en primer lugar y en toda la extensión de sus bordes, un faldón apto para rodear exteriormente el borde superior de la casi totalidad de dicha parte principal de sección circular y de dicho borde de sujeción y en segundo lugar un resalte anular de mayor longitud que dicho faldón, apto para situarse concéntricamente en el interior de dicha parte principal de sección circular,

estando dotadas las paredes exteriores de dicho resalte anular de una pluralidad de aletas longitudinales centrífugas cuyo extremo inferior está terminado a bisel, cuyas aletas aseguran la aplicación de la disposición en el interior del poste. - - - - -

5.

En una realización preferente según la invención, la disposición taponadora está realizada en material plástico. - - - - -

10.

Para facilitar la comprensión de todo lo que antecede se hace referencia seguidamente a la lámina de dibujos que acompaña a esta memoria, la cual, dado su fin explicativo, deberá considerarse como desprovista de todo carácter limitativo respecto al alcance de la protección legal que se recaba. Los dibujos muestran: - - - - -

15.

Fig. 1, una sección diametral de la disposición taponadora según la invención, aplicada a un elemento soportante a modo de poste hueco. - - - - -

Fig. 2, una sección según la línea II-II de la Fig. 1. - - - - -

20.

En las mismas son de apreciar la disposición taponadora 1, aplicada al poste hueco 2, en el que se distingue una parte 3 principal esencialmente de sección circular y una brida de sujeción 4. - - - - -

25.

La disposición 1 consta de una cara superior 5 que es capaz de cubrir superiormente la totalidad del

5. poste 2, tanto la parte principal 3 como la brida de sujeción 4. De toda la extensión de los bordes de la cara superior 5 surge sustancialmente de modo perpendicular - el faldón 6 que rodea estrechamente el borde superior de la casi totalidad de la parte 3 principal de sección circular y de la brida de sujeción 4. - - - - -

10. Interiormente se encuentra el resalte anular 7 cuya longitud es mayor que la del faldón 6 y que es apto para situarse concéntricamente en el interior de la parte principal 3. En las paredes exteriores del resalte anular 7 se hallan las aletas 8, dispuestas longitudinalmente y en dirección centrífuga; los respectivos extremos inferiores de las aletas 8 están terminados a bisel y preferentemente la sección de dichas aletas es triangular. - - - - -

20. Tal como se comprende de la anterior descripción la aplicación de la disposición taponadora según la invención, al poste hueco es de suma sencillez, sin que se requiera ninguna herramienta ni tampoco ningún esfuerzo ni habilidad especial. - - - - -

25. Por otra parte la adaptación de sus dimensiones a las del poste permite asegurar un cierre prácticamente estanco del mismo, con lo que se evita en primer lugar la protección de sus bordes superiores, lógicamente no provistos de la protección superficial (como por ejem

plo galvanizado), así como se evita también que en el interior del poste penetren cuerpos extraños que puedan favorecer su corrosión y deterioro. - - - - -

- 5. Asimismo se debe citar que las características de la disposición hacen que su aplicación al poste sea segura, sin que pueda desprenderse del mismo por la acción de agentes exteriores ocasionales. El material del que preferentemente está constituida la disposición, la hace a su vez inmune a los agentes exteriores, por lo -
- 10. que su duración es indefinida. - - - - -

- 15. Habiendo descrito convenientemente un ejemplo de realización de la invención, debe hacerse constar que el mismo tiene carácter ilustrativo y no limitativo y que se podrán introducir cuantas variantes de detalle la experiencia y la práctica puedan aconsejar, en cuanto a di mensiones, número de piezas, materiales empleados en la construcción de las mismas, y demás circunstancias accesorias, siempre que con ello no se desvirtúe la esencialidad de la presente invención, que es la que se resume
- 20. y concreta en la siguiente. - - - - -

N O T A

Se declaran de novedad, propiedad y utilidad para España, sus territorios y plazas de soberanía, las siguientes: - - - - -

REIVINDICACIONES

- 1.- Disposición taponadora para elementos sopor-
tantes a modo de postes huecos, configurados con una par-
te principal de sección esencialmente circular y dotados
5. longitudinalmente de una brida de sujeción en T, caracte-
rizada porque comprende una cara superior apta para cubrir
superiormente dicha parte principal de sección circular
y dicha brida de sujeción, de cuya cara superior surge
sustancialmente de un modo perpendicular, en primer lugar
10. y en toda la extensión de sus bordes, un faldón apto para
rodear exteriormente el borde superior de la casi totali-
dad de dicha parte principal de sección circular y de di-
cho borde de sujeción y en segundo lugar un resalte anu-
lar de mayor longitud que dicho faldón, apto para situar-
se concéntricamente en el interior de dicha parte princi-
15. pal de sección circular, estando dotadas las paredes ex-
teriores de dicho resalte anular de una pluralidad de ale-
tas longitudinales centrífugas cuyo extremo inferior es-
tá terminado a bisel, cuyas aletas aseguran la aplicación
de la disposición en el interior del poste. - - - - -

2.- Disposición según la reivindicación 1, caracte-
terizada por estar realizada en material plástico. - - -

3.- "DISPOSICION TAPONADORA PARA ELEMENTOS SOPOR-
TANTES A MODO DE POSTES HUECOS". - - - - -

25. Todo ello tal como se describe y reivindica en

la presente memoria que consta de ocho hojas, foliadas y mecanografiadas por una sola de sus caras y de una lámina de dibujos que la ilustra.

MADRID 28 DIC. 1976

P. A. M. CURELL SUÑOZ

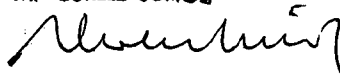


FIG. 1

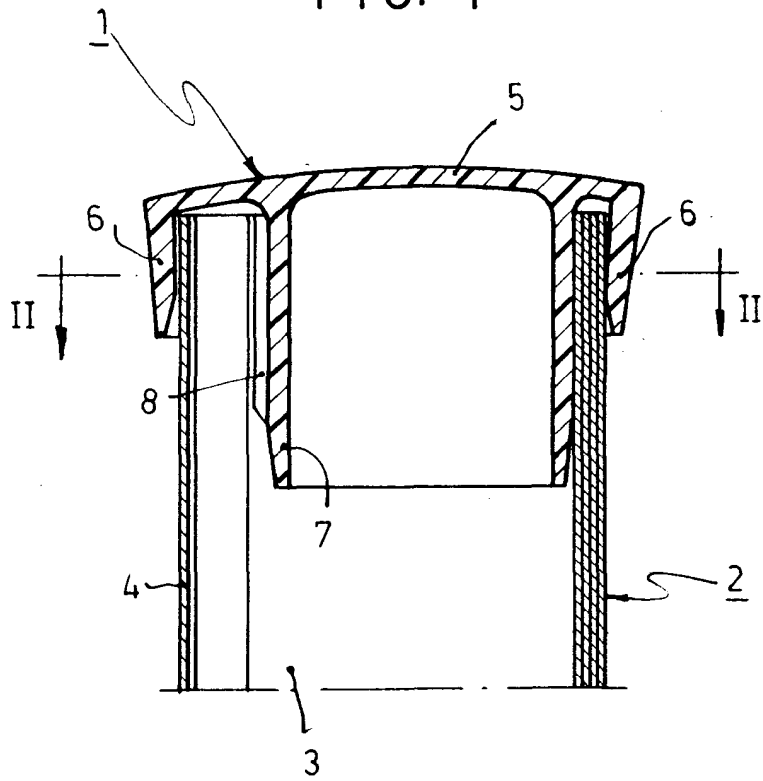
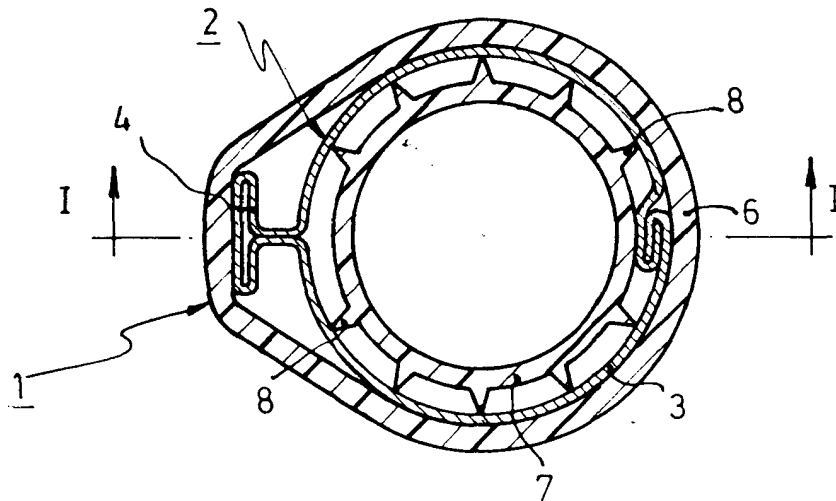


FIG. 2



MADRID 28 DIC. 1976

P. A. M. CURELL SUÑOL

Alventum