

23354



P A T E N T E
D E
I N V E N C I Ó N

por "UN SISTEMA HIDROSTATIMÉTRICO APLICABLE A DISPOSITIVOS VER-
TEDORES EN GENERAL", a favor de Don RIGOBERTO JAMBRINA GARCÍA,
de nacionalidad española, residente en CORNELLÁ DE LLOBREGAT,
(Barcelona) calle A. Clavé, nº 24.

- . -

MEMORIA DESCRIPTIVA

La presente invención se refiere a un sistema hidrostati-
métrico aplicable a dispositivos vertedores en general.

Es conocido el medio de realizar las operaciones de lle-
nado con líquidos diversos, recipientes opacos, Con lo actua l-
5. mente en uso se procede simplemente a verter con o sin embudo, e
el líquido y por tanteo o por un indicador rudimentario, tal co-
mo la introducción de una varilla se puede averiguar el nivel
alcanzado y tantear así la operación hasta llegar al nivel de-
finitivo.

10. En determinados casos es indispensable no solo preci-



225354

sión sino que el líquido no se vierta, por lo que hasta ahora queda sin resolver este problema base.

5. En la invención se elimina este inconveniente, según un sistema acusador de nivel que forma parte del propio elemento vertedor, sea éste una boquilla de manguera, sea un simple embudo, pues en todo caso a medida que se va elevando el nivel del líquido vertido, el elemento móvil del sistema acusa esta subida y limita en su caso el chorro de llenado o lo suprime por completo, cuando por ejemplo este chorro es dependiente de una electro bomba y el elemento móvil acciona un interruptor sensible dispuesto al efecto a una altura prevista.

10. El sistema comprende una boca de llenado aplicable a cualquier dispositivo vertedor, en la que se comprende un conducto de alimentación general por el cual pasa el líquido sin dificultad y sin barboteo y otro conducto adyacente, de mayor longitud que el anterior y axialmente desplazable, dentro de cuyo conducto se encuentra un émbolo de material de muy pequeño peso específico unido a un vástago de hilo de aluminio o similar que termina al exterior en un indicador que puede recorrer una escala marginal o bien constituir el medio para la acción en un interruptor u otra señal de alarma.

15. Según la invención, dispuesto el sistema en la boca del elemento llenador o vaciador, tal como una manguera, un embudo u otro, se irá vertiendo descuidadamente el líquido en el recipiente eliminando el aire por el conducto adyacente a cuyo fin el flotador es holgado en este conducto.

20. El líquido de entrada, por pasar a lo largo del conducto del flotador, no ejerce acción sobre éste falseando su indicación. Este flotador recibe en todo momento el empuje del líquido acusando su nivel de una manera continuada, lo que se tra

30.



duce en la elevación paulatina de la extremidad libre visible al operador y en determinados casos combinada con un elemento regulador eléctrico de sensible funcionamiento.

5. Para facilitar la explicación y solamente a título informativo se acompaña a la presente memoria una lámina de dibujos en la que se ha representado la aplicación del sistema a una boquilla de manguera y a un embudo.

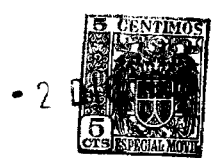
En el dibujo:

10. la figura 1, muestra en sección el sistema aplicado a una boquilla de manguera.

la figura 2, indica en sección un embudo equipado con el sistema previsto.

15. Consiste la invención en disponer en el conducto general de llenado -1- un conducto interno o externo -2- adyacente de menor diámetro y mayor longitud que el conducto -1-. Dentro del conducto -2- se halla holgadamente alojado un pequeño émbolo -3- unido a una varilla de poco peso -4- que asoma por el exterior para constituir el indicador -5- que puede recorrer una escala -6-, o bien actuar en un interruptor basculante de mercurio o bien en un tope de final de recorrido -7-.

20. Dentro de su esencialidad puede la invención llevarse a la práctica en otras formas de realización que difieran en detalle de la indicada a título de ejemplo a las cuales alcanzará igualmente la protección que se recaba. Podrá, pues, construirse en cualquier forma y tamaño con los materiales más adecuados por quedar todo ello comprendido en el espíritu de las reivindicaciones.



- 2

35

N O T A

Hecha la descripción del presente invento se declara como nuevas y de propia invención las siguientes reivindicaciones:

- 5. 1. Un sistema hidrostático aplicable a dispositivos vertedores en general, caracterizado esencialmente por el hecho de comprender en el interior o en el exterior del conducto general de paso del líquido de llenado, como conducto de alimentación para el mismo, otro conducto adyacente de paso de aire de menor diámetro y mayor longitud que aquel, comprendiendo, en el interior de este conducto adyacente, un elemento flotador, formado por una base de una materia de poco peso específico y un vástago, constituido por una varilla ligera que sobresale al exterior para fines de indicación, habiéndose previsto las longitudes relativas del conducto principal de alimentación y del conducto adyacente de manera que, el chorro del líquido en el momento de verter no tenga influencia en el elemento flotador.

- 10. 2. Un sistema según la anterior reivindicación en el que, el conducto adyacente al principal de alimentación es desplazable axialmente con respecto de aquel.

- 15. 3. Un sistema según las reivindicaciones 1 y 2 en el que la varilla en su parte externa lleva un indicador referido a un tope graduable o fijo o recorriendo una escala.

- 20. 4. Un sistema según las reivindicaciones 1 a 3 en el que en el curso del recorrido del indicador se interrumpe un interruptor basculante, para los casos en que el impulso del líquido de alimentación sea proporcionado por un impulsor accionado eléctricamente.



5.

5. Un sistema según las reivindicaciones 1 a 4 en el que el conducto principal de alimentación y el conducto adyacente constituyen un todo solidario o independiente del dispositivo vertedor utilizado.

5. 6. Un sistema hidrostático aplicable a dispositivos vertedores en general.

Según se describe y reivindica en la presente memoria descriptiva, que consta de cinco hojas foliadas y escritas a máquina por una sola cara, acompañadas de una lámina de dibujos.

10.

Madrid, a 2 de Diciembre de 1.955

RIGOBERTO JAMBRINA GARCIA.

p. a.

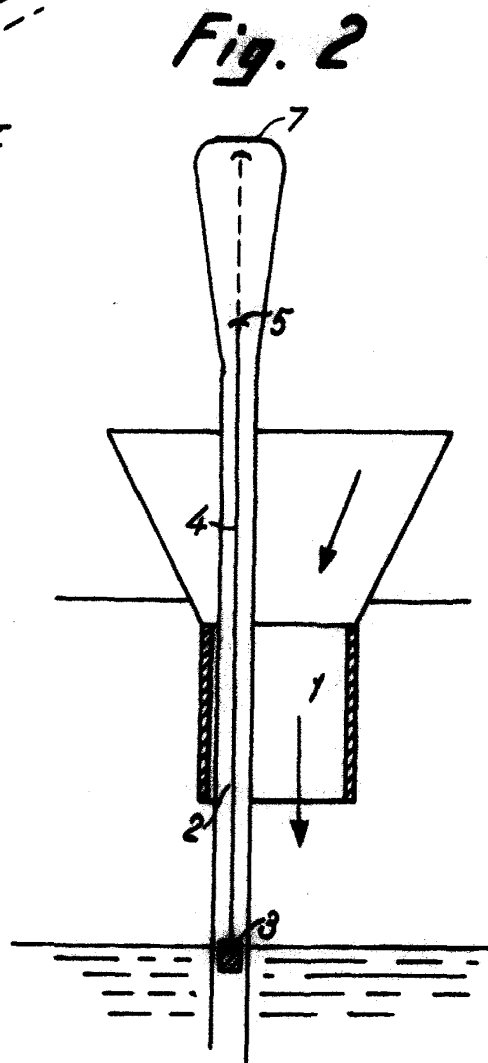
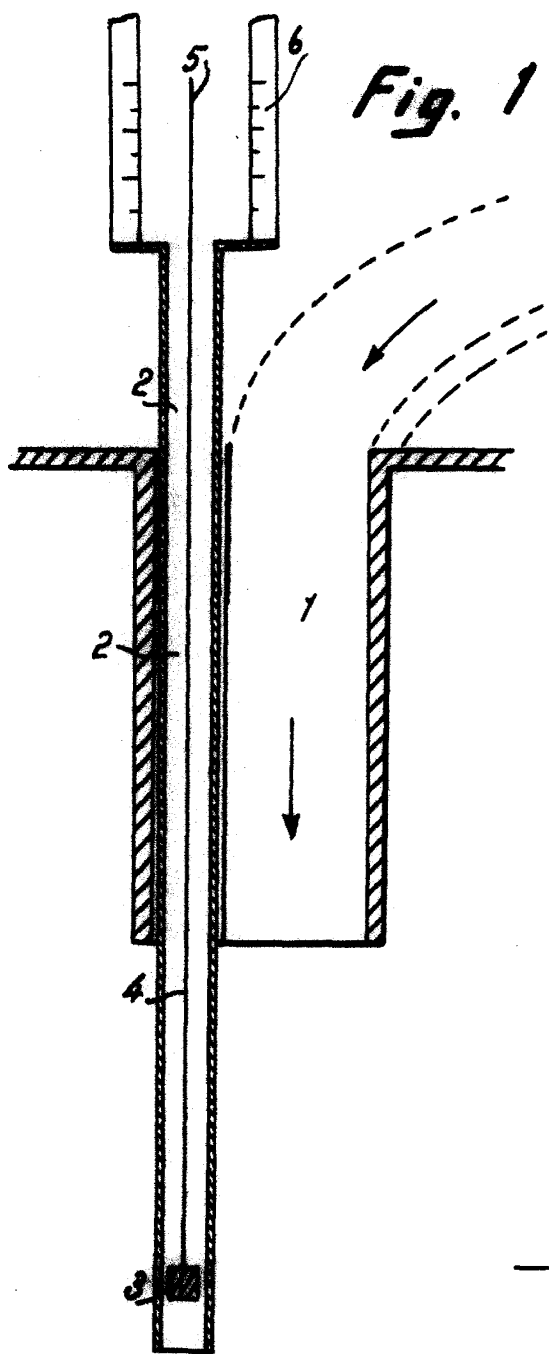
JAIME ISERN MIRALLES

P. P.

R.tp.



225354



Madrid 2 DIC. 1955
pp. Jaime Isern