



ESPAÑA

19 ES	11	NUMERO	10 Y
	21	<b>225348</b>	
	22	FECHA DE PRESENTACION	
		<b>28 DIC. 1976</b>	

MODELO DE UTILIDAD

30 PRIORIDADES:	31 NUMERO	32 FECHA	33 PAIS
-----------------	-----------	----------	---------

47 FECHA DE PUBLICIDAD	51 CLASIFICACION INTERNACIONAL <b>E04 F</b>
------------------------	--

54 TITULO DE LA INVENCION  <b>CORTADOR DE BORDES PERFECCIONADO.</b>
---

71 SOLICITANTE (S)  <b>S.A. TRODIS</b>
--

DOMICILIO DEL SOLICITANTE  <b>Carretera Ventas Mendelu <u>-IRUN-</u> (Guipúzcoa)</b>
--

72 INVENTOR (ES)
------------------

73 TITULAR (ES)
-----------------

74 REPRESENTANTE  <b>D. MIGUEL FERNANDEZ-LOAYSA PINZON.</b>
---

MV/ag.-6087

1 La presente memoria descriptiva tiene como fin  
la declaración del objeto sobre el que ha de recaer el privilegio  
de explotación industrial y comercial exclusivo en el territorio  
nacional de un Modelo de Utilidad, de acuerdo con la vigente Le-  
5 gislación, que, como el enunciado indica, se trata de "CORTADOR  
DE BORDES PERFECCIONADO".

En el montaje de moquetas, suelos plásticos o re-  
cubrimientos similares, es común la utilización de un útil deno-  
minado cortador de bordes, que como su nombre indica es utiliza-  
do para recortar los bordes sobrantes del mencionado recubrimien-  
10 to.

La presente invención tiene por objeto un corta-  
dor de bordes que ha sido ampliamente mejorado en sus caracterís-  
ticas constructivas, a fin de aportar una gran sencillez de rea-  
lización, junto con una elevada funcionalidad, ventajas estas de  
15 suficiente entidad que le confieren vida propia ya de por sí.

De acuerdo con la invención el cortador precon-  
zido se constituye por una plancha metálica, en funciones de ba-  
se, a la que en relación con uno de sus laterales va solidariza-  
do el correspondiente asidero, mientras que por su otro lateral  
20 va doblada hacia arriba, determinando una prolongación a modo de  
ala enrampada.

En cada uno de los extremos de la citada ala pue-  
de montarse selectivamente la correspondiente cuchilla, para pos-  
teriormente quedar apresada entre aquella y una pletina, que a  
modo de cubierta recubre a la antedicha ala, con unión por ator-  
25 nillado a la misma.

De esta forma queda constituido ya el cortador  
de bordes preconizado, pudiéndose comprobar su gran sencillez  
constructiva, a la vez que permite tanto un firme y eficaz monta-  
30

1 je de las cuchillas, como un rápido y simple recambiado de las  
mismas.

5 Así mismo es de destacar que la constitución de  
la base del cortador, según una conformación laminar plana, per-  
mite que en simultaneidad con el proceso de corte, vaya verifi-  
cándose el aplastado de la moqueta hasta su correcta posición de  
montaje, a la vez que el borde de la zona porta-cuchillas permi-  
te oprimir la moqueta incluso en los rincones.

10 Toda esta serie de mejoras modifican sustancial  
y ventajosamente el caracter del cortador preconizado, diferen-  
ciándolo notoriamente respecto a todo lo hasta ahora conocido.

15 Para comprender mejor la naturaleza del invento,  
en el plano adjunto hacemos una representación esquemática de  
su utilización, no siendo en absoluto limitativa y susceptible  
por ello de las modificaciones accesorias que no alteren las ca-  
racterísticas esenciales.

20 La figura 1 es una vista en alzado del cortador  
preconizado que ha sido representado según un ejemplo no limita-  
tivo de realización práctica.

La figura 2 es la vista en planta superior corres-  
pondiente a la figura 1.

La figura 3 muestra la vista en perfil correspon-  
diente a la figura 1.

25 La figura 4 es una vista ampliada de la sección  
4-4 indicada en la figura 1.

La figura 5 muestra debidamente ampliada la sec-  
ción 5-5 señalada en la figura 1.

30 El cortador de bordes objeto de la presente in-  
vención comprende una placa metálica (1), en funciones de cuerpo  
base, al que en relación con uno de sus lados mayores va unido

1 solidariamente un mango (3), a modo de puente, que permite un correcto asido del cortador -ver figuras 2 y 3-.

5 La placa-base (1) queda por su otro lateral vuelta hacia arriba, determinando así un dobléz (9), a modo de ala enrampada, de la que por cada uno de sus extremos nacen sendos cortos pitones (2), -ver figuras 1 y 4-.

10 Cada pareja de pitones (2), permite el selectivo montaje de una cuchilla (8), mediante el paso de aquellos a través de unos oportunos taladros y/o escotaduras de las cuchillas (8), de modo que éstas quedan así dispuestas sin posibilidad alguna de desplazamiento axial o radial, -ver figura 4-.

15 Una vez verificado el montaje de la correspondiente cuchilla (8) se procede a realizar la unión por atornillado (7) entre el ala (9) y una alargada pletina (6), de costados vueltos hacia adentro, tal y como se aprecia en las figuras 2 y 5.

20 En la figura 1 se aprecia así mismo como la pletina (6) recubre la superficie exterior del ala (9), quedando atravesada en su montaje por los pitones (2) de aquella, -ver figura 4-, hacia la que es llevada por la acción de los tornillos (7), de modo que entre ambas se verifica el firme apresado de las cuchillas (8) que quedan así perfectamente enclavadas en su posición de montaje.

25 Descrita suficientemente la naturaleza del invento, así como su realización industrial, sólo cabe añadir que en su conjunto y partes constitutivas es posible introducir cambios de forma, materia y disposición, en cuanto tales alteraciones no supongan variación sustancial del mismo.

30 El solicitante, al amparo de los Convenios Internacionales sobre Propiedad Industrial se reserva el derecho de

1 extender esta demanda a los países extranjeros, si fuera posible reivindicando la misma prioridad de la presente solicitud.

N O T A:

5 El Modelo de Utilidad que se solicita como nuevo en España, por veinte años, de acuerdo con la vigente Legislación, deberá recaer sobre "CORTADOR DE BORDES PERFECCIONADO", en todo de acuerdo con las siguientes,

R E I V I N D I C A C I O N E S:

10 1.-Cortador de bordes perfeccionado, caracterizado porque se constituye por una amplia chapa-base rígida que en relación con uno de sus laterales comporta el correspondiente asidero, en tanto que por su otro lateral va doblada ella misma hacia arriba, constituyendo una prolongación a modo de ala enramada, a la que por atornillado se solidariza una alargada pletina de costados vueltos hacia adentro; dicha pletina recubre exteriormente a la mencionada prolongación o ala, quedando apresada entre ambas, al menos una cuchilla, enclavada en su posicionamiento mediante una cualquiera de sendas parejas de pitones que naciendo del ala, en la proximidad de los extremos de ésta, atraviesan a la antedicha pletina.

2.-CORTADOR DE BORDES PERFECCIONADO.

25 Según queda sustancialmente descrito en la presente memoria descriptiva que consta de seis hojas mecanografiadas por una sola cara acompañada de sus correspondientes dibujos.

Madrid, 28 DIC. 1976

El Agente Oficial.

MIGUEL FERNANDEZ-LOPEZ  
P. P.

1

5

10

15

20

25

30

6087  
6

Fig. 1

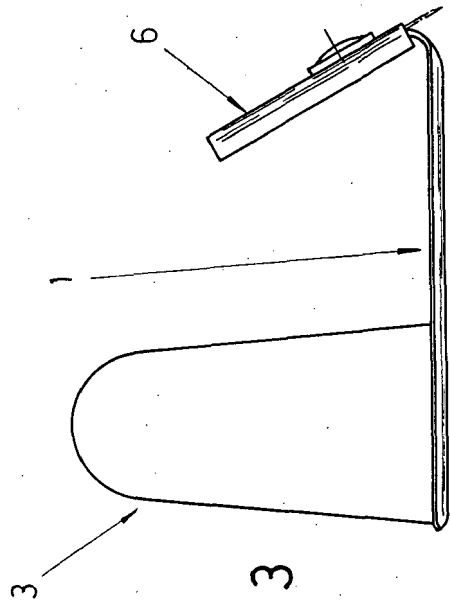
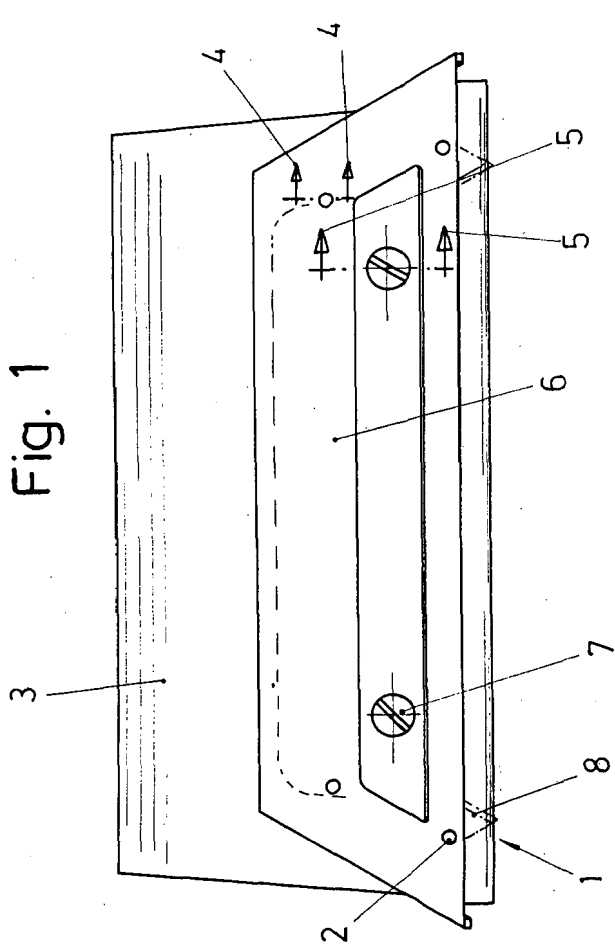


Fig. 3

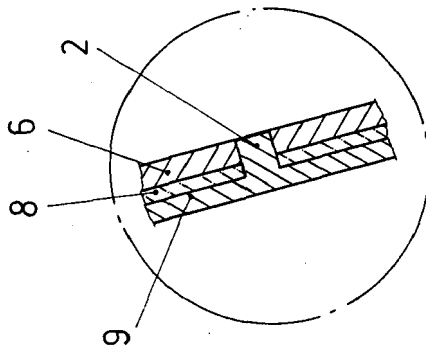


Fig. 4

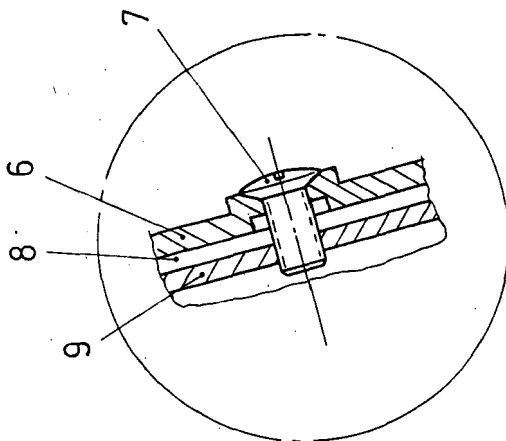


Fig. 5

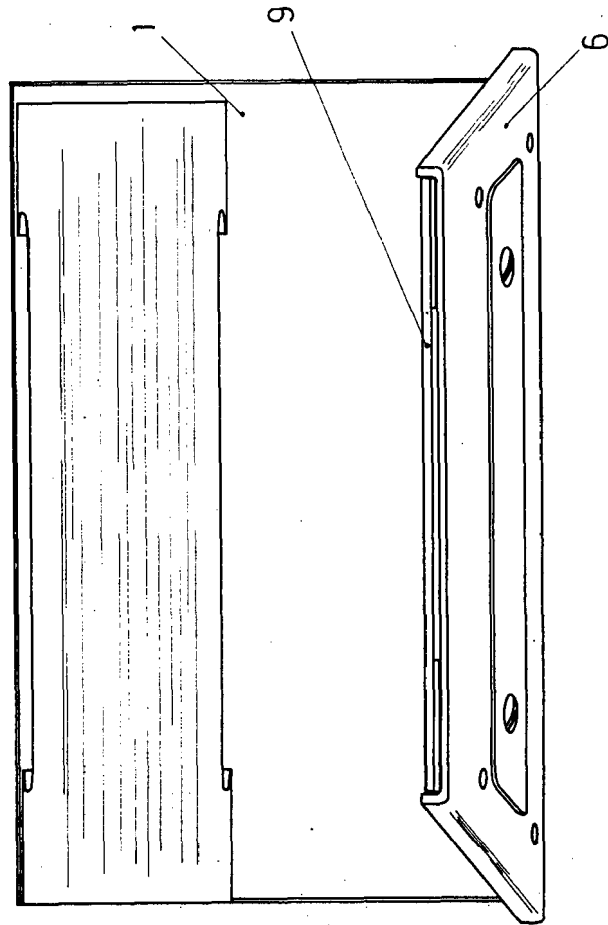


Fig. 2

Escala variable  
 Madrid  
 El Agente  
 28 DIC 1976  
 P.P.