



ESPAÑA

19	ES	11	225345	10	Y
		21			
		22	FECHA DE PRESENTACION		
			28 DIC. 1976		

MODELO DE UTILIDAD

30	PRIORIDADES:	32	FECHA	33	PAIS
	31	NUMERO			

47	FECHA DE PUBLICIDAD	51	CLASIFICACION INTERNACIONAL
			A63H

54	TITULO DE LA INVENCIÓN
	"MUÑECO ARTICULADO, PERFECCIONADO".

71	SOLICITANTE (S)
	GUILLEM Y VICEDO, S.L.

	DOMICILIO DEL SOLICITANTE
	El Salvador, 20 - IBI (Alicante).

72	INVENTOR (ES)

73	TITULAR (ES)

74	REPRESENTANTE
	D. MIGUEL FERNANDEZ-LOAYSA PINZON.

MA/ij.- 9.716

1                   La presente memoria descriptiva tiene como fin  
la declaración del objeto sobre el que ha de recaer el privilegio  
de explotación industrial y comercial, exclusivo en el territorio  
5                   nacional, de un Modelo de Utilidad de acuerdo con la vigente Legis-  
lación sobre Propiedad Industrial que, como el enunciado indica,  
se trata de "MUÑECO ARTICULADO, PERFECCIONADO".

                  La presente invención hace referencia a un mu-  
ñeco articulado, el cual ha sido perfeccionado en sus característi-  
cas constructivas y estructurales a fin de conferirle unas cualida-  
10                   des de notoria identidad como para diferenciarlo de todo lo hasta  
ahora conocido en este sector de la juguetería.

                  Para satisfacer tal finalidad, se ha previsto  
que el armazón de nuestro muñeco preconizado quede constituido por  
dos semejantes e independientes piezas de naturaleza rígida, las  
15                   cuales quedan enfrentadas entre sí en el montaje del muñeco.

                  Ambas piezas quedan fijamente acopladas una  
contra la otra merced a la previsión de unos medios de encaje a ba-  
se de unos juegos de pitones que quedan totalmente ocultos una vez  
20                   montado el muñeco.

                  Los cuerpos integrantes de las extremidades su-  
periores e inferiores, así como el tramo referido al cuello del mu-  
ñeco, van articulados al armazón según una vinculación dispuesta  
entre ambas piezas y permaneciendo ocultada por ellas.

                  De todo ello se deduce la sencillez constructi-  
va y estructural de nuestro muñeco en el que tanto el montaje como  
25                   el desmontaje de sus piezas integrantes puede ser realizado de la  
manera más cómoda y fácil, destacando la racionalidad del conjunto  
así obtenido.

                  Una consecuencia que merece ser reseñada radi-  
30                   ca en el hecho de que la solución técnica adoptada para la consti-

1 tución y estructuración de nuestro muñeco conlleva la ocultación  
total y absoluta de tales medios, es decir que una vez montado el  
muñeco no aparecen los elementos constitutivos de tales medios.

5 Esta consecuencia favorece indudablemente a la  
estética del muñeco pues posibilita un inmejorable acabado del mis-  
mo.

10 Para comprender mejor la naturaleza del inven-  
to, en el plano adjunto representamos (a título de ejemplo meramen-  
te ilustrativo y no limitativo) una forma preferente de realiza-  
ción industrial, a la que nos remitimos en nuestra descripción; so-  
bre dicho plano:

La figura 1 es una representación en vista  
frontal del muñeco preconizado por nosotros.

15 La figura 2 es una vista en sección de perfil  
en la cual pueden apreciarse los distintos medios de acoplamiento  
que intervienen en la estructura del armazón y de las extremidades  
así como la vinculación de la cabeza con el mismo.

La figura 3 es un detalle ampliado de la vincu-  
lación de la cabeza con el armazón.

20 La figura 4 es un detalle ampliado de la forma  
de acoplarse entre sí las piezas integrantes del armazón.

25 El muñeco articulado, objeto de la presente in-  
vención, está construido y estructurado con la más completa inde-  
pendencia entre sus partes integrantes y definidoras, permitiendo  
el más cómodo montaje y desmontaje de las mismas, ofreciendo una  
solución técnica ventajosa al problema de la constitución de su ar-  
mazón, así como de la vinculación articulada de sus extremidades y  
cabeza.

30 A tal fin el armazón del muñeco de referencia  
está integrado por dos semejantes e independientes piezas (1) de

1 naturaleza rígida entre sí enfrentadas y fijamente acopladas una  
contra la otra por la recíproca interpenetración de unos correspon  
dientes juegos de pitones (2) y (3) diferenciados entre sí por  
cuanto que unos son enterizos y otros tienen un orificio axial.

5 Al quedar constituidos tales pitones (2) y (3)  
en la cara enfrentada o cara interna de cada una de las piezas (1)  
se posibilita el que tales medios de acoplamiento permanezcan, una  
vez montadas las piezas, total y absolutamente ocultos entre  
ellas y por ellas.

10 Por otra parte las piezas (4) y (5) determinan  
tes de las extremidades superiores e inferiores, respectivamente,  
así como el tramo o cuello (6) de relación del armazón con la cabe  
za (7), quedan vinculadas por encaje de los mismos en un respecti  
vo pitón (8) previsto en una cualquiera de las piezas del armazón.

15 Descrita suficientemente la naturaleza del in  
vento, así como su realización industrial, sólo cabe añadir que en  
su conjunto y partes constitutivas es posible introducir cambios  
de forma, materia y disposición, sin salirse del cuadro del inven  
to, en cuanto tales alteraciones no supongan variación sustancial  
20 del mismo.

El solicitante, al amparo de los Convenios In  
ternacionales sobre Propiedad Industrial, se reserva el derecho de  
extender la presente demanda a los países extranjeros, si fuera po  
sible, reivindicando la misma prioridad de la presente solicitud.

25 N O T A

El Modelo de Utilidad que se solicita por vein  
te años como nuevo en España, de acuerdo con la vigente Legisla  
ción sobre Propiedad Industrial, deberá recaer sobre "MUÑECO ARTI  
CULADO, PERFECCIONADO", en todo de acuerdo con las siguientes:

REIVINDICACIONES

1  
5  
10  
15  
20  
25  
30

1.- Muñeco articulado, perfeccionado, caracterizado porque su armazón está integrado por dos semejantes e independientes piezas de naturaleza rígida entre sí enfrentadas y fijamente acopladas una contra la otra por la recíproca interpenetración de unos correspondientes juegos de pitones constituidos a tal efecto en la cara enfrentada o cara interna de cada una de las piezas, habiéndose previsto que las piezas independientes integrantes de sus extremidades inferiores y superiores, así como el tramo o cuello de relación del armazón con la cabeza, quedan articulados a dicho armazón por encaje de cada uno de ellos en un respectivo pitón previsto en una de las piezas del armazón.

2.- "MUÑECO ARTICULADO, PERFECCIONADO".

Según queda sustancialmente descrito en la presente memoria descriptiva que consta de cinco hojas, mecanografiadas por una sólo cara, acompañadas de sus correspondientes dibujos.

Madrid, a 20 DIC. 1976

El Agente Oficial.

MIGUEL FERNANDEZ LOAYSA PIRZON  
P. P.



Fig. 1

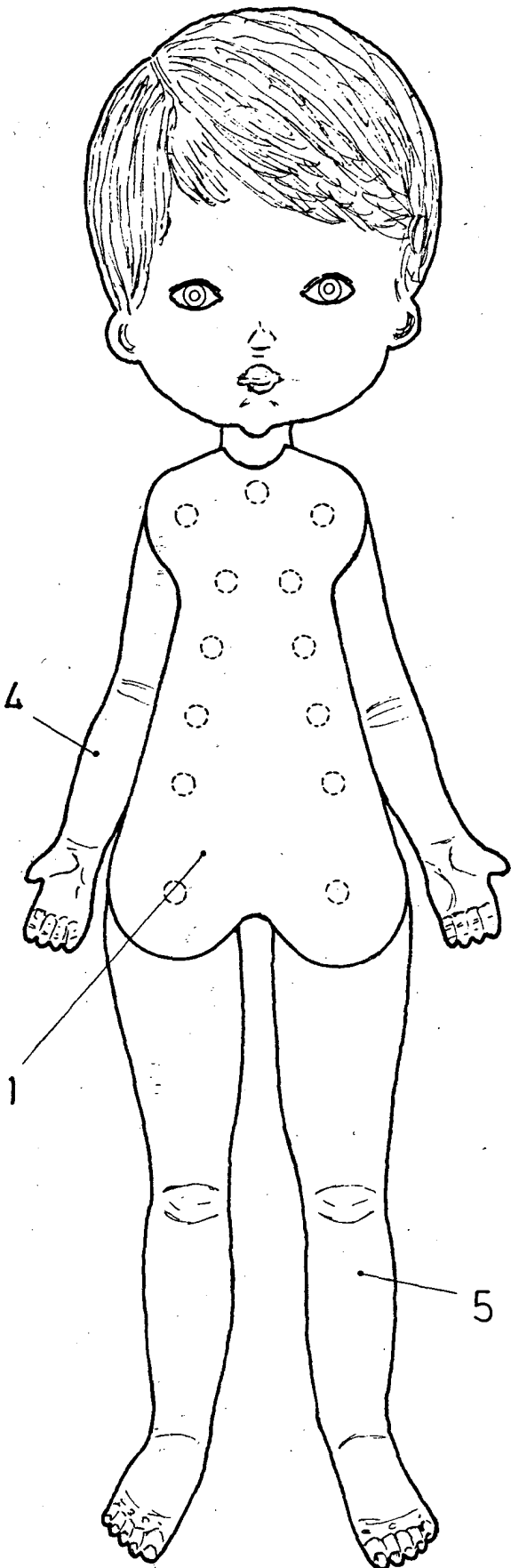


Fig. 2

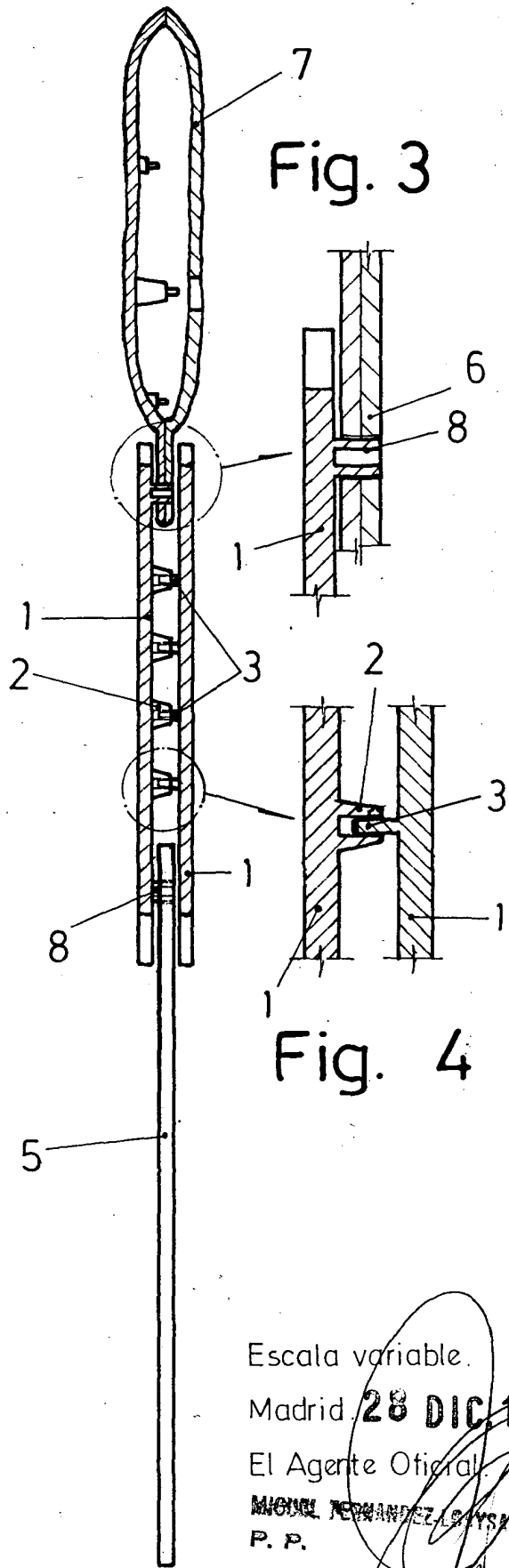


Fig. 3

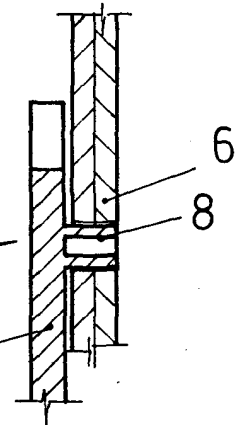


Fig. 4

Escala variable.

Madrid, 28 DIC 1976

El Agente Oficial

MIGUEL TEJERANDEZ LA YSA PINZON  
P. P.