



225340

225340

PATENTE DE INVENCIÓN

que por veinte años se solicita a favor de D. Angel Burillo Espié y D. Eduardo Sanchez Gracia, de nacionalidad española, domiciliados en Zaragoza, calle Escosura, 22 y que ha de recaer sobre EXTRACTOR-PRENSA HIDRAULICO.

Memoria Descriptiva.

5 El registro de Patente de Invención que se solicita tiene por objeto garantizar la explotación exclusiva en todo el territorio Nacional, Colonias y Protectorado de Marruecos, de un extractor-prensa-hidraulico conforme se describe a continuación y se representa en forma gráfica, a título de ejemplo, en el plano adjunto.

10 Los dibujos adjuntos muestran un ejemplo de realización. La Figura 1 es un corte del aparato y la figura 2 una vista exterior de conjunto. A estos dibujos nos referimos en la siguiente descripción:

15 Está constituido por dos cilindros concéntricos 1 y 2 que determinan dos cavidades, una interior 3 y otra exterior 13. En la cavidad 3 va embutido el cilindro hueco 4

225340^{1D}



cuyo borde inferior está constituido por un voladizo
plano 5 que forma con la pared cilíndrica una sección T;
mediante espárragos roscados 12 y 12' y la arandela plana 7,
va sujeta a dicho voladizo una pieza circular de cuero 6 de
5 sección U. Los aros 8 y 9 roscados, respectivamente, a las
paredes interiores 1 y 2 de la cavidad cilíndrica 3 deter-
minan una ranura circular que deja paso al cilindro 4, el
cual va provisto de una tapa 10, roscada en sus paredes
interiores, provista de un orificio central que se corres-
10 ponde con la cavidad 13. El orificio central de la pieza 10
está fileteado y a él va roscado el vástago 11, también file-
teado, que se aloja en la cavidad 13. La rueda maciza sobre
la cual se yerguen los cilindros 1 y 2, va provista de un
conducto 14 que tiene una boca al exterior, siéndole aco-
15 plable un record para el enchufe del tubo de un compresor
hidráulico y otra a la cavidad exterior 3.

Al actuar el compresor, el émbolo formado por el
cilindro 4, el voladizo 5, el cuero 6 y la arandela 7, as-
cenderá a lo largo de la cavidad exterior 3 arrastrando al
20 vástago roscado 11 que, provisto de un elemento adecuado
en su extremo inferior, realizará la función extractora.
A su vez el vástago central, por aplicación opuesta, puede
realizar el trabajo de una prensa ya que para ello será
suficiente fijar el conjunto descrito, una vez ajustada
25 la longitud del vástago a la medida precisa, y el empuje
hacia arriba efectuará esta operación.

Este aparato puede construirse en diversos tama-
ños dependiendo de éste la capacidad del mismo, pudiendo
muy bien construirse en tamaño portable.

30

V A R I O S.

Los materiales, forma, tamaño y disposición de
los elementos serán susceptibles de variación, siempre que

225340



este cambio no altere la esencia del invento.

Los términos en que queda redactada esta Memoria son cierto y fiel reflejo de lo que se pretende registrar como Patente de Invención, debiéndose tomar siempre en sentido amplio, no limitativo.

5

El peticionario se reserva el derecho de obtener los oportunos registros complementarios (certificados de adición) por los perfeccionamientos que la practica del invento le pueda aconsejar en el futuro.

10

=====

NOTA DE REIVINDICACIONES

Se reivindica como de propia y nueva invención a favor de D. Angel Burillo Espié y D, Eduardo Sanchez Gracia, de Zaragoza, por los siguientes extremos:

15

PRIMERO.- Por un extractor-prensa hidráulico, caracterizado por estar esencialmente constituido por dos cilindros concéntricos que determinan una cavidad interior y otra exterior igualmente concéntricas, llevando la exterior, embutido, un tercer cilindro hueco que actua como émbolo, para lo cual va provisto en su reborde inferior de los elementos necesarios para su perfecto ajuste a las paredes de la mencionada cavidad exterior.

20

SEGUNDO.- Por el extractor-prensa hidráulico de la reivindicación primera, caracterizado porque las paredes de la cavidad cilíndrica exterior van roscadas en su reborde superior y llevan acopladas a rosca sendos aros que determinan una ranura circular por la cual puede deslizarse en sentido ascendente y descendente el cilindro que actua como émbolo, el cual lleva acoplada a rosca una tapa provista de un orificio central fileteado que se corresponde con la

25

30



225340

cavidad cilíndrica interior y por el cual penetra a rosca un vástago roscado alojado en la mencionada cavidad interior.

5 TERCERO.- Por un extractor-prensa hidráulico según las reivindicaciones precedentes, caracterizado además por que la base de la cavidad exterior va provista de un conducto con una salida a dicha cavidad y con otra al exterior, siendo acoplable a esta última cualquier compresor o bomba hidráulica.

CUARTO.- POR UN EXTRACTOR - PRENSA HIDRAULICO.

10 Tal y como se deja descrito en la Memoria precedente que consta de cuatro hojas foliadas y mecanografiadas por una sola de sus caras habiéndosele dejado unida otra de planos, de forma y tamaño reglamentarios.

15 Madrid veintinueve de Noviembre de mil novecientos cincuenta y cinco.

P. A. de D. Angel Murillo Espié y D. Eduardo Sanchez Gracia.

V. GIL VEGA

ANGEL BURILLO ESPIÉ y
EDUARDO SANCHEZ GRACIA

225340

HOJA UNICA

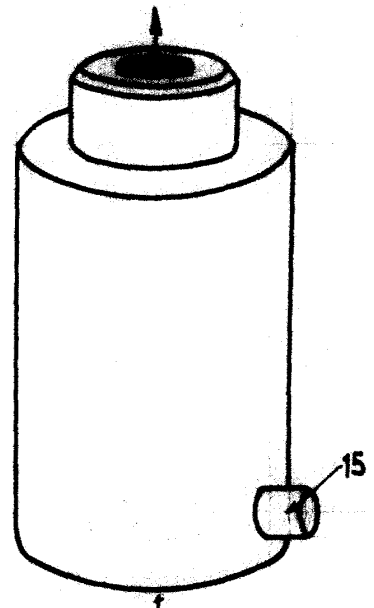
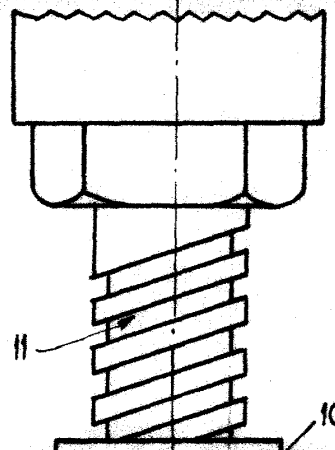


FIG. 2

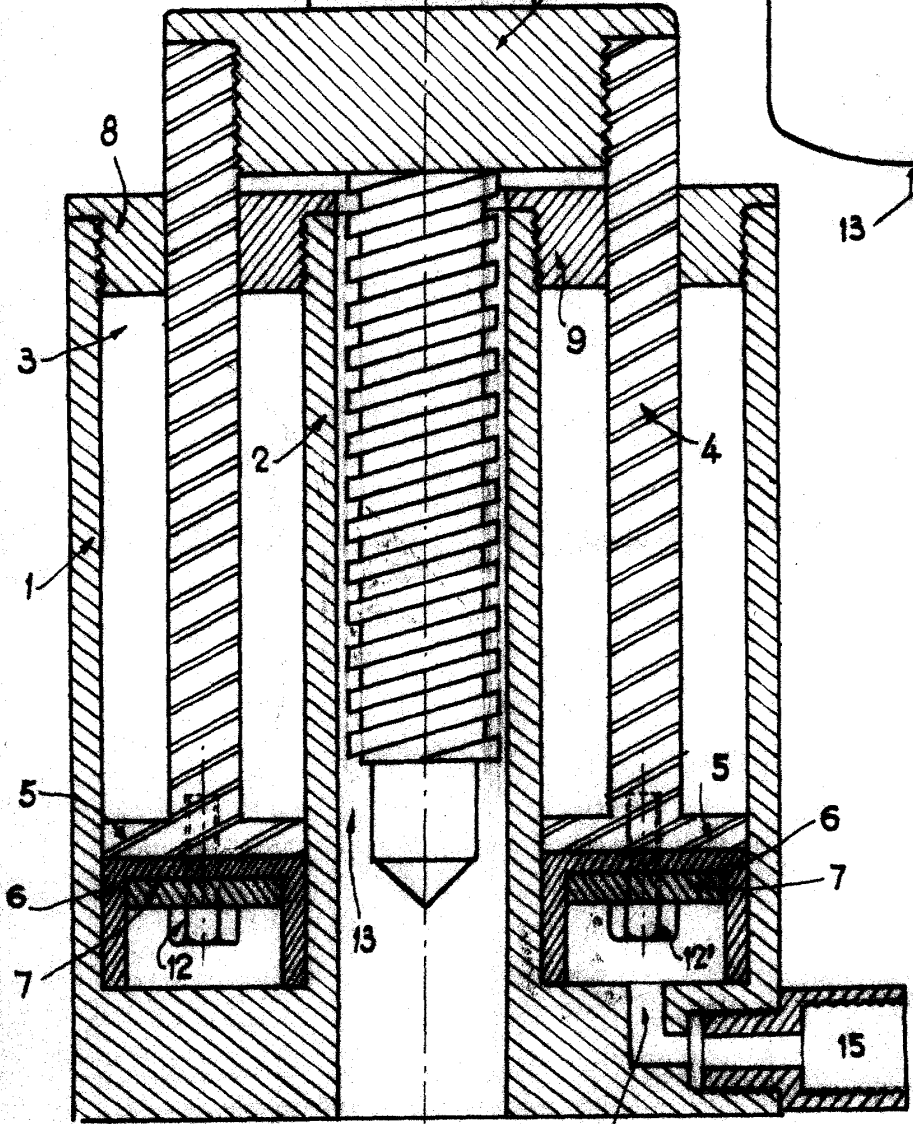


FIG. 1 14

MADRID, 26.11.1955

[Handwritten signature]

ESCALA VARIABLE