



ESPAÑA

19 ES 11 21 22 **225310** 10 Y  
FECHA DE PRESENTACION  
**24 DIC. 1976**

MODELO DE UTILIDAD

*Q*



30 PRIORIDADES:  
31 NUMERO  
32 FECHA  
33 PAIS

47 FECHA DE PUBLICIDAD  
51 CLASIFICACION INTERNACIONAL  
*F23J*

54 TITULO DE LA INVENCION  
  
"CORAZA APLICABLE A HOGARES DE CHIMENEA"

71 SOLICITANTE (S)  
  
EDUARDO RUIZ GUTIERREZ

DOMICILIO DEL SOLICITANTE  
  
Labradores, 20 1º A LOGROÑO

72 INVENTOR (ES)

73 TITULAR (ES)

74 REPRESENTANTE  
  
RAFAEL DE RAFAEL GARCIA

1 La presente memoria descriptiva tiene como fin la-  
declaración del objeto sobre el que ha de recaer el privilegio  
de explotación industrial y comercial, exclusivo en el territo-  
rio nacional de un Modelo de Utilidad, de acuerdo con la vigen-  
5 te Legislación, que, como el enunciado indica, se trata de "CO-  
RAZA APLICABLE A HOGARES DE CHIMENEA".

La invención se relaciona con una coraza que por -  
su forma y concepción presenta ventajas con respecto a las co-  
nocidas.

10 De acuerdo con la invención la coraza está consti-  
tuida por un cuerpo de chapa preferentemente lagrimada, de ---  
sección transversal semi-circular y en cuya parte superior se  
fija una tapa que por su parte delantera se prolonga en una vi-  
sera, dejando una parte posterior abierta y susceptible de ser  
15 más o menos obturada mediante una trampilla, abisagrada a la -  
tapa, y provista de una cadena que, mediante los adecuados me-  
dios de fijación de la misma, permite regular la posición de -  
la trampilla de tiro.

20 Para comprender mejor la naturaleza del invento, -  
en el plano adjunto representamos (a título de ejemplo meramen-  
te ilustrativo y no limitativo) una forma preferente de reali-  
zación industrial, a la que nos remitimos en nuestra descrip-  
ción; sobre dicho plano:

25 La figura 1 es una vista en perspectiva de la cora-  
za objeto de la invención.

La figura 2 corresponde a una sección longitudinal  
de la coraza de la figura 1

30 De acuerdo con las figuras, la coraza objeto de la  
invención está constituida por un cuerpo (1) de chapa de sección  
transversal semi-circular que superiormente presenta otra cha-  
pa a modo de tapa (2) la cual obtura parte de la zona superior  
dejando la parte trasera (5) sin obstruir.

.../...

1                   La tapa (2) se prolonga por su parte delantera en-  
una visera (3) y va provista en su parte trasera de una trampilla (4) de tiro unida a la tapa (2) mediante las bisagras (6)-

5                   La trampilla (4) va unida a una cadena (7) que permite regular la posición de la trampilla (4) respecto al cuerpo (1). Para mantener a dicha trampilla (4) en su posición, se han previsto en el cuerpo (1) unos ganchos (8) disponiendo además la coraza objeto de la invención de un tubo-guía (9) de la cadena.

10                   La forma circular del cuerpo (1) permite obtener -  
una propagación del calor igual en todas las direcciones. La -  
trampilla (4) regulable por la cadena (7) permite, una vez obtenido el fuego, regular el tiro según el grado de combustión-  
que se desee, dando a la habitación donde se coloca la coraza, la temperatura deseada. Una vez apagada la combustión se puede  
15                   mantener el tiro cerrado, impidiendo de esta forma la comunicación con el exterior y evitándose así el enfriamiento de la habitación.

20                   El cuerpo (1) principal de forma cilíndrica permite la salida del humo sin ningún obstáculo en su ascensión, ya que el tiro está situado en el mismo fondo de la chapa en su -  
parte superior, pudiéndose acoplar, por su forma circular, en una chimenea frontal o en una de rincón.

25                   La coraza es altamente decorativa ya que la chapas del tipo lagrimada.

30                   Descrita suficientemente la naturaleza del presente invento, así como su realización industrial, sólo cabe añadir que en su conjunto y partes constitutivas es posible introducir cambios de forma, materia y disposición, sin salirse del cuadro del invento, en cuanto tales alteraciones no supongan variación sustancial del mismo.

El solicitante, al amparo de los Convenios Internos  
.../...

1 cionales sobre Propiedad Industrial, se reserva el derecho de-  
extender la presente demanda a los países extranjeros si fuera  
posible, reivindicando la misma prioridad de la presente soli-  
citud.

5 NOTA

El Modelo de Utilidad que se solicita por veinte -  
años para España, de acuerdo con la vigente Legislación sobre  
Propiedad Industrial, deberá recaer sobre "CORAZA APLICABLE A-  
HOGARES DE CHIMENEA", en todo de acuerdo con las siguientes:

10 REIVINDICACIONES

15 1.- Coraza aplicable a hogares de chimenea, esen-  
cialmente caracterizada porque está constituida por un cuerpo-  
de chapa, preferentemente lagrimada, de sección transversal se  
mi-circular y en cuya parte superior se fija una tapa que por-  
su parte delantera se prolonga en una visera, dejando una par-  
te posterior abierta y susceptible de ser más o menos obturada  
mediante una trampa, abisagrada a la tapa, y provista de u-  
na cadena que, mediante los adecuados medios de fijación de la  
misma, permite regular la posición de la trampa de tiro.

20 2.- CORAZA APLICABLE A HOGARES DE CHIMENEA

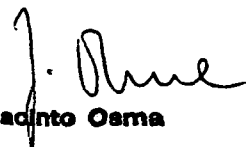
Según queda sustancialmente descrita en la presen-  
te memoria descriptiva que consta de cuatro hojas, mecanografía-  
das por una sola cara, acompañadas de sus correspondientes di-  
bujos.

Madrid, a 24 DIC. 1976

El Agente Oficial.-

**RAFAEL DE RAFAEL**

P. P.

  
Jacinto Osma

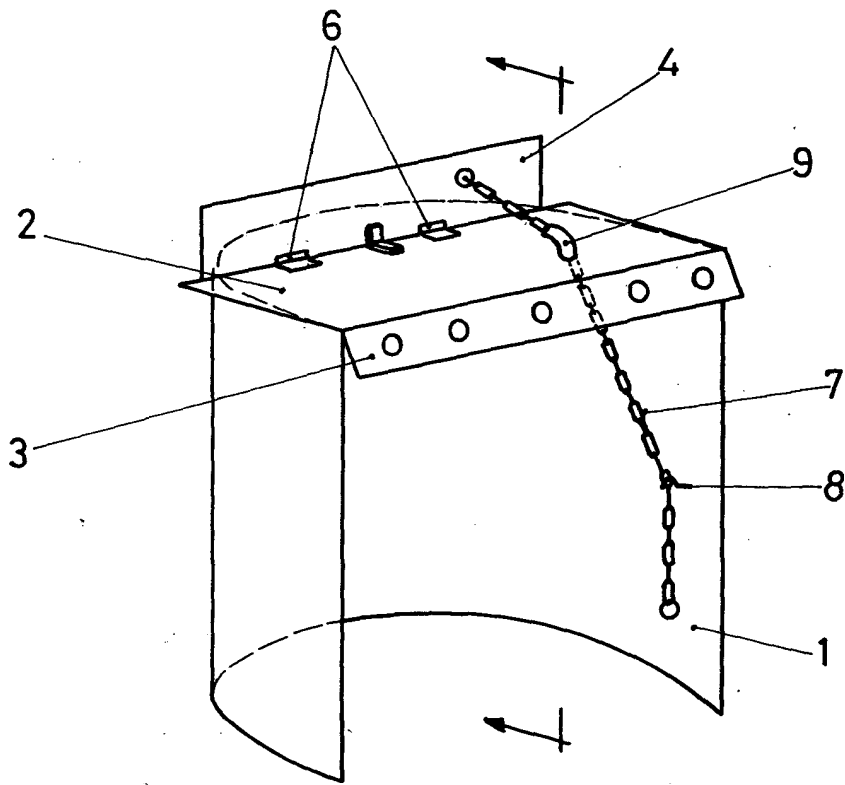


Fig. 1

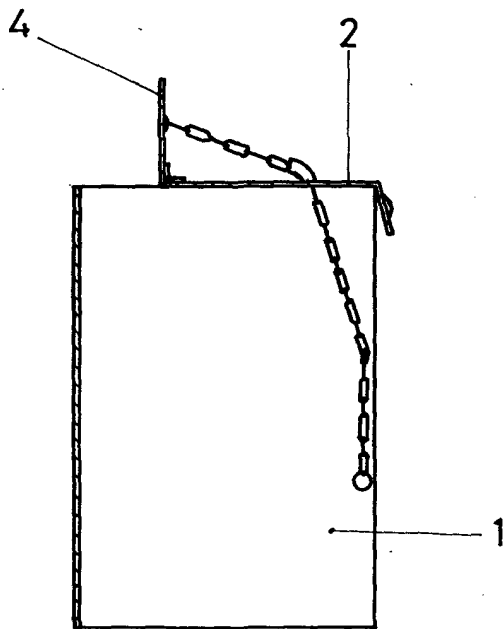


Fig. 2

Escala variable

Madrid

El Agente Oficial

**RAFAEL DE RAFAEL**

P. P.

Jadinta Osma