

2 253 10

PATENTE DE INVENCION

30 NOV.



225310

Solicitante : Don Antonio Ortega Campos.

Residencia : Jaén.- Fuente de Don Diego nº 12.

Nacionalidad : Española.

oooOooo

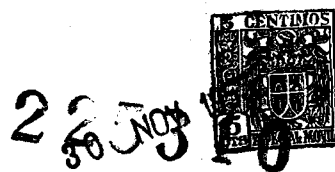
MEMORIA DESCRIPTIVA

Sobre:

"PERFECCIONAMIENTOS EN EL SISTEMA DE MOLIENDA DE ACEITUNAS".

oooOooo

Sabido es que los molinos de aceituna, están basados, como fase previa para extraer el aceite de las mismas, en disponer una plataforma sobre la cual ruedan unos rulos cónicos que aplastan la aceituna y forman -
5 así una masa de la que se desprende ya alguna parte del



aceite, y cuya masa luego a las prensas, donde es agotada en lo posible.

La presente invención perfecciona el sistema al uso, disponiendo sobre la plataforma normal y corriente, otra plataforma de loseta metálica, formada por muchas planchas paralelas y metálicas también, sobre las que pasa el rulo con más presión originando un mayor desprendimiento de aceite y un aprovechamiento mayor de la masa que, luego en las prensas, es agotada con más facilidad y el consiguiente ahorro o economía de tiempo y de capachos de esparto.

La disposición de las losetas se representa en la Fig. 1, de los planos adjuntos; el apoyo de las losetas sobre unas viguetas, en la Fig. 2; el mismo apoyo, en otra perspectiva, en la Fig. 3; en la Fig. 4, se aprecia el corte de la mitad vertical de un empiedro, con la colocación de las losetas, quedando entre aquél y éstas un hueco, y la Fig. 5, destaca los perfiles de las losetas.

25

NOTA

Descrita suficientemente la naturaleza del invento y su forma de realización práctica, se hace constar que la presente memoria es susceptible de modificaciones de detalle, en cuanto no altere su esencialidad, y siendo, por tanto, lo que se solicita Patente de Invención por 20 años en España, lo que se recoge en las siguientes:

30

REIVINDICACIONES

1ª.- Perfeccionamientos en el sistema de molienda de -
35 aceitunas, caracterizándose porque sobre la plata-

30



225310

forma del molino se dispone otra plataforma de loseta metálica, formada por muchas planchas paralelas y también metálicas, sobre las que actúan los rulos cónicos. 2ª.- Perfeccionamientos, según reivindicación precedente,

40 te, caracterizándose porque las losetas apoyan sobre viguetas, quedando entre el empiedro y dichas losetas un hueco o espacio libre.

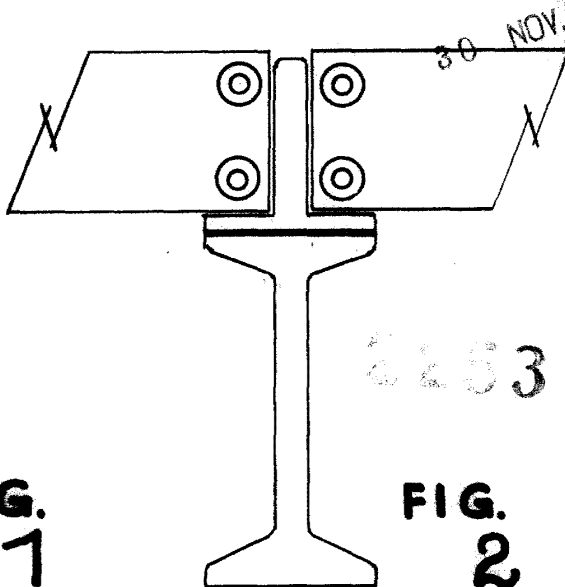
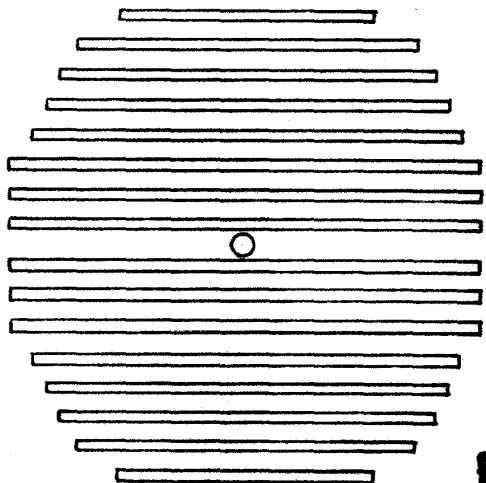
3ª.- "Perfeccionamientos en el sistema de molienda de 45 aceitunas"; según queda sustancialmente descrito en la presente memoria, que consta de tres páginas mecanografiadas por una sola cara y se representa en los dibujos adjuntos.

Madrid, 30 de Noviembre 1955.

EMILIO GUILL SIRVENT
P. P.

ANTONIO ORTEGA CAMPOS

225310 HOJA UNICA



225310

FIG. 1

FIG. 2

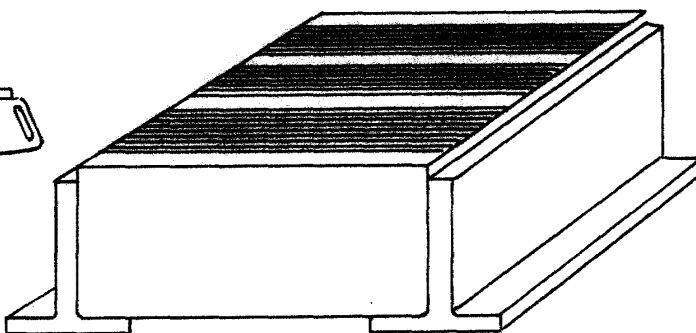
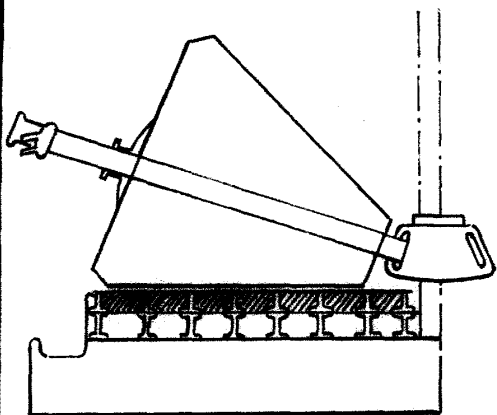


FIG. 3

FIG. 4

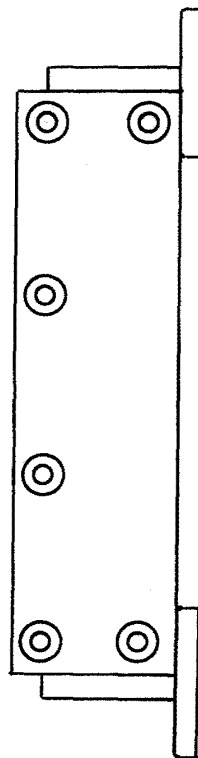
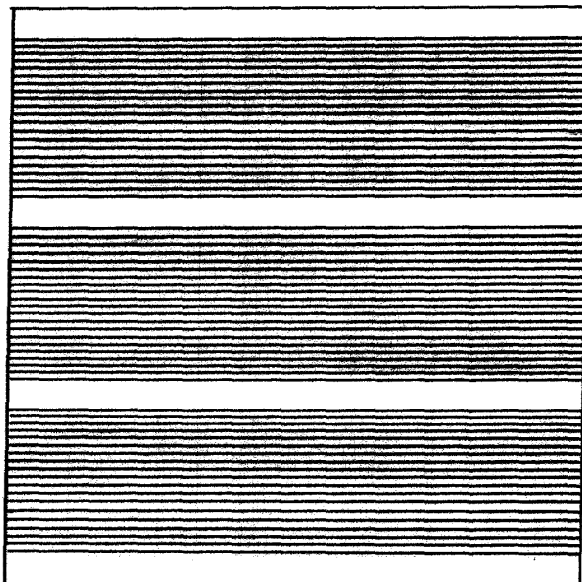
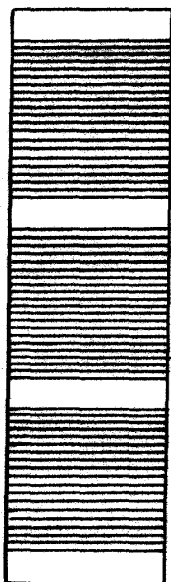


FIG. 5

MADRID, 30 NOVIEMBRE 1955
ANTONIO ORTEGA CAMPOS
P. P.

ENCUADRADO Y SERVENTE

P. P.

