

225307

PATENTE DE INVENCION



MEMORIA DESCRIPTIVA

sobre:

"Nuevo dispositivo para limpiar el cristal de parabrisas de vehículos automóviles".

=====

Solicitante : ANDRES RABASA NEGRE, de nacionalidad española, residente en HOSTALRICH, (Gerona).

=====

La presente Patente de Invención se refiere a un nuevo dispositivo para limpiar el cristal de parabrisas de vehículos automóviles.

- La invención se caracteriza porque se dispone
5. un depósito para agua, desde donde se proyecta el agua al cristal parabrisas, cuyo depósito puede colocarse en cualquier lugar del coche, pudiendose llenar de agua mediante un orificio de llenado, o bien automaticamente merced al agua de lluvia que recoge el techo del
 10. vehículo.



Este depósito de agua lleva una salida de nivel máxima, para cuando esté lleno y un fondo, para depósito de las impurezas del agua.

15. Para facilitar la explicación se acompaña a la presente una lámina de dibujos, en los cuales se ha representado un caso de ejecución, que se cita solamente a título de ejemplo de descripción.

En el dibujo:

20. La figura nº 1 representa un corte esquemático del depósito en el cual A, representa el orificio de llenado; B, el techo del vehículo que, al recoger las aguas de lluvia, las lleva por el tubo C al depósito D; E, representa la salida del agua cuando el depósito está a su nivel máximo; F, es el fondo del depósito en donde se recogen las impurezas del agua.

25. La invención dentro de su esencialidad, podrá ser llevada a la práctica en otras variantes de ejecución que difieran en detalle de la indicada a título de ejemplo en la descripción. Podrán pues ser variables las formas y tamaños de los elementos que integran el dispositivo, empleando para su fabricación los materiales más adecuados a cada caso, por quedar todo ello comprendido dentro del espíritu de las reivindicaciones.

N O T A

35. Descrita suficientemente la naturaleza del invento, así como la manera de realizarlo en la práctica, debe hacerse constar que las disposiciones anteriormente indicadas son susceptibles de modificaciones de detalle en cuanto no alteren su principio fundamental, siendo lo que constituye la esencia del referido invento y por

40.



lo que se solicita Patente de Invención por 20 años en España: "Nuevo dispositivo para limpiar el cristal de parabrisas de vehículos automóviles"; caracterizándose por lo siguiente:

45. 1º.- Nuevo dispositivo para limpiar el cristal de parabrisas de vehículos automóviles, caracterizado porque se dispone un depósito para agua, que puede colocarse en cualquier lugar del coche, el cual se llena inmediatamente bien por un orificio de llenado a mano o bien automáticamente, merced al agua de lluvia que recoge el techo del vehículo, siendo el agua conducida desde dicho techo al mencionado depósito, a través de un tubo o similar.

50. 2º.- Nuevo dispositivo, según la reivindicación anterior, caracterizado porque el depósito tiene un orificio de salida del agua, cuando alcanza su nivel máximo, que comunica con el tubo de desagüe.

55. 3º.- Nuevo dispositivo, según las anteriores reivindicaciones, caracterizado porque en el depósito de agua se dispone un fondo o espacio inferior, para recoger las impurezas del agua en él depositada.

60. 4º.- Nuevo dispositivo para limpiar el cristal de parabrisas de vehículos automóviles; tal y como queda substancialmente descrito en la presente memoria e ilustrado en el adjunto dibujo.

65. Esta memoria consta de tres hojas escritas a máquina por una sola cara.

Madrid, 30 de noviembre de 1955.

ANDRÉS FABESA NEGRE.

J. GÓMEZ ACEVEDO Y MODET
P.F.

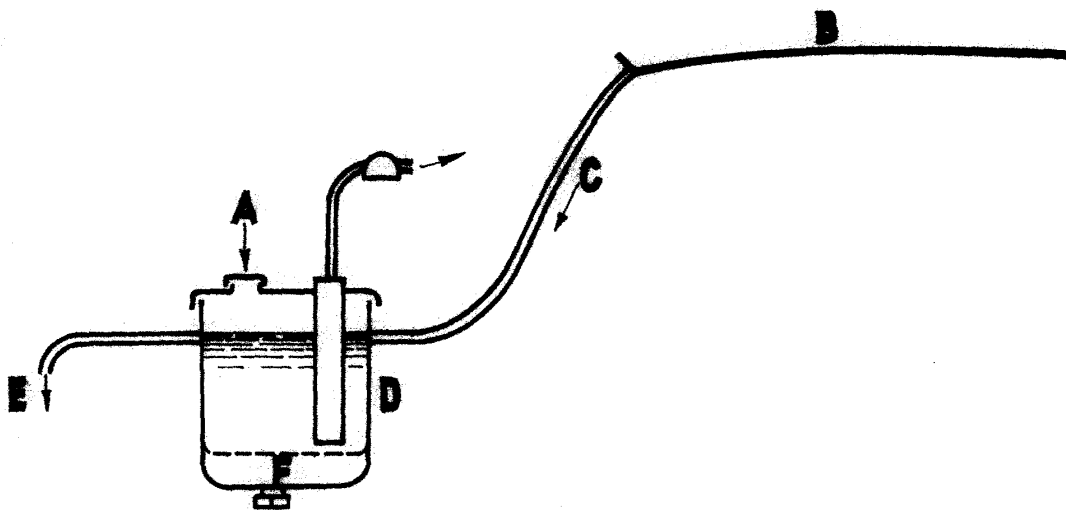


FIG. 1

Madrid 30 de Noviembre de 1955.
Andrés Rabasa Negre.

P. P.

J. GÓMEZ ACEBO Y CA
P. P.

Escala Variable