



ESPAÑA

10	11	NUMERO	10 Y
21		225.304	
22		FECHA DE PRESENTACION	
		23-12-1.976	

MODELO DE UTILIDAD

30 PRIORIDADES:	32 FECHA	33 PAIS
31 NUMERO		

67 FECHA DE PUBLICIDAD	68 CLASIFICACION INTERNACIONAL
	B27C

64 TITULO DE LA INVENCIÓN

"DISPOSITIVO DE PROTECCION INTEGRAL PARA EL ORGANO ROTATIVO DE TRABAJO DE UNA MAQUINA DE CORTE O SIMILAR"

71 SOLICITANTE (S)

D. AGUSTIN AUDI PEGUEROLES

DOMICILIO DEL SOLICITANTE

Poniente, 8 - BADALONA (Barcelona).

72 INVENTOR (ES)

73 TITULAR (ES)

74 REPRESENTANTE

D. BERNARDO UNGRIA GOIBURU

1 El Estatuto vigente sobre Propiedad Industrial, de
26 de Julio de 1929, en su texto refundido publicado el 30
de Abril de 1930, establece los caracteres de patentabili-
dad de las invenciones de tipo industrial que tienen por
5 objeto obtener ventajas sobre lo ya conocido, admitiendo
por consiguiente como patentables, las nuevas máquinas, a-
paratos, instrumentos, procesos de fabricación, etc. La am-
plitud de conceptos previstos como patentables, ha llevado
al legislador a aclarar (Artº. 46) que la enumeración con-
10 tenida en dicho cuerpo legal es puramente enunciativa y no
limitativa, haciéndola extensiva incluso a los descubrimien-
tos de tipo científico (Artº. 47).

15 El Decreto de 26 de Diciembre de 1947, recogiendo
la Orden de 18 de Noviembre de 1935, confirma el criterio
legal de que también serán patentables los instrumentos, ob-
jetos, o partes de los mismos, que aporten a la función a
que son destinados, un beneficio o efecto nuevo, y en defi-
nitiva que constituyan una mejora sustancial sobre lo ante-
riormente conocido.

20 Pues bien, a tenor de lo expuesto, y en base al ar-
ticulado que recoge los conceptos expresados, debe conside-
rarse, que la invención a que se refiere la presente memo-
ria, constituye una novedad industrial, con características
y ventajas que la hacen merecedora del privilegio de explo-
25 tación exclusiva que por ella se solicita, premiando así
los méritos de quien aporta a la industria del país una me-
jora efectiva y precisamente comprendida entre las enuncia-
das por la Ley como patentables. (Arts. 46 y 47 en relación
con el 171, en su nueva redacción afectada por la Orden de
30 18 de Noviembre de 1.935).

1 El objeto de la presente solicitud es un dispositi-
vo de protección integral para un órgano de trabajo en movi-
miento, especialmente para un órgano rotativo de trabajo, -
tales como una sierra circular, un disco abrasivo de corte,
5 y similares.

Normalmente estos órganos de trabajo tienen que es-
tar protegidos de algún modo tanto por imperativos labora--
les como legales. Generalmente esta protección se materiali-
za en una especie de capuchón dispuesto sobre el órgano de
10 trabajo y que cubre la parte superior del mismo.

En la práctica se comprueba con lamentable demasia-
da frecuencia que esta protección no es suficiente para evi-
tar accidentes irreversibles cuando el operario, por exceso
de celo en su trabajo ó por inadvertencia aproxima sus ma--
15 nos al órgano de trabajo.

El solicitante, que es fabricante de máquinas de es-
te tipo desde hace muchos años, en su deseo de proveer una
máquina en la que el riesgo de accidente puede estar conju-
rado al máximo propone la solución que se describe a conti-
20 nuación:

Disponer sobre el protector habitual del órgano de
trabajo y/o sobre el soporte del eje del órgano de trabajo,
un elemento ó unos elementos de guía y fijación para una es-
25 pecie de jaula que, descendiendo hasta la superficie de tra-
bajo encierra y aísla la totalidad del órgano de trabajo --
que emerge en dicha superficie de trabajo.

En igual modo dicha especie de jaula cubrirá la to-
talidad del órgano de trabajo cuando en lugar de emerger és-
te desde la superficie de trabajo se abata sobre la misma -
30 desde la parte superior. De tal manera que, cuando el órga-

1 no de trabajo no esté cortando estará totalmente protegido,
y únicamente se elevará, a voluntad ó automáticamente, li--
brando el espesor del material a cortar en el momento de --
realizar la operación de corte.

5 La mencionada especie de jaula está convenientemen--
te guiada desde las paredes del protector habitual del órga--
no de trabajo y/o desde el soporte del eje del órgano de --
trabajo, para que no pueda producirse roce entre élla y el
órgano de trabajo.

10 Un dispositivo específicamente ajustable al elemen--
to ó elementos de guía dispuestos en la parte superior ó --
laterales del protector convencional y/o sobre el soporte --
del eje del órgano de trabajo, permite el desplazamiento, --
en movimientos de elevación y descenso de la especie de jau--
15 la (protector integral) de dicho protector, respecto del --
convencional y del órgano de trabajo, así como la fijación
relativa entre ambos para una determinada posición de traba--
jo.

20 En los dibujos anexos se representa una forma de --
realización de la idea expuesta.

En la figura 1ª de los mismos podemos ver una super--
ficie de trabajo (1) de la que emerge un órgano de trabajo
(2) protegido por el protector convencional (3).

25 La novedad reside en disponer un protector integral
(4) dotado de medios (5) por los cuales puede desplazarse --
a lo largo de un elemento (6) dispuesto sobre el protector
habitual, de manera que el protector integral y siguiendo --
las direcciones expresadas en las flechas puede ascender y
descender cubriendo por todos los lados al órgano de traba--
30 jo (2). Un tornillo ó similar (7) permite fijar las distin--

1 tas posiciones relativas entre el protector integral, el protector habitual y la superficie de trabajo.

5 El efecto que se consigue es el siguiente: el protector integral, en su posición más baja recubre por todos los lados al órgano de trabajo. Cuando el operario se dispone a realizar una operación de corte levanta el protector integral hasta una altura crítica coincidente con el espesor de la materia a cortar de tal modo que no existe el menor riesgo de que las manos del operario puedan entrar en
10 contacto con el órgano de corte.

 La posición regulable del protector integral permite adecuarla a las distintas necesidades.

15 La figura 2ª corresponde a una proyección en perspectiva de los elementos que integran el conjunto representado en la figura 1ª, y referidos a un caso particular de realización de la idea.

20 El protector integral, en el caso concreto, no es estanco; puede estar realizado mediante filamentos como se ha representado en los dibujos, mediante chapa agujereada, pletinas, etc. de modo que el operario puede ver perfectamente, a través del mismo, el modo en que se realiza la operación.

25 Estas mismas características del protector integral permiten una perfecta aireación del conjunto, conveniente durante el trabajo.

30 Debemos insistir en que la realización representada a título de ejemplo en las figuras 1ª y 2ª que se acompañan a esta memoria sirven únicamente para demostrar claramente un fácil modo de ejecución. De este modo de ejecución se derivan inmediatamente y con toda lógica las va---

1 riantes que supondrían guiar al protector mediante elemen--
tos dispuestos no en la parte superior del habitual en son
de guía, sino en las partes laterales del mismo.

5 En el caso representado se contempla el protector a
coplado a una máquina de cortar en la que el órgano de cor-
te emerge de la superficie de trabajo a través de una ranu-
ra abierta en la misma. Pero en el caso de una sierra circu-
lar como la que fue objeto del Modelo de Utilidad nº 32.443
10 del dominio público, el protector integral descendería cu-
briendo la totalidad de la sierra circular, y dejando des-
cubierto en el momento de trabajo la parte de la misma co-
rrespondiente al espesor de corte.

15 El protector tendrá unas dimensiones adecuadas al -
tipo de máquina en que se aplique y a las dimensiones del -
órgano de trabajo.

En casos determinados el protector será estanco, to-
tal ó parcialmente.

20 Cuando fuera preciso, el protector podría dividirse
en dos partes independientemente fijadas y guiadas cada una
de ellas sobre los correspondientes elementos de soporte a
lo largo de los cuales se desplazan en su movimiento de as-
censo y descenso sobre el órgano de trabajo.

25 Igualmente puede estar el protector articulado so-
bre los elementos de guía y fijación ya sean éstos superio-
res ó laterales. Y en el caso de un protector dividido en -
dos partes puede ser articulada sólo una de las partes res-
pecto de los repetidos elementos de guía y fijación.

30 Todas las particularidades expuestas, con las va-
riantes de realización adecuadas a cada caso se darán en el

1 protector adaptado a un órgano de trabajo que, articulado sobre la superficie de trabajo desciende sobre la misma ma
nual ó mecánicamente, en lugar de emerger de la misma como en la realización representada en las figuras anteriores.

5 Así, la figura 3ª muestra un ejemplo de ejecución en el cual todos los elementos, referidos con los mismos números, se aplican sobre un órgano de trabajo (2) articulado mediante el brazo (8) encima de la superficie de trabajo (1).

10 Una variante de realización digna de destacarse es la representada en la figura 4ª, en la que los mismos elementos componentes señalados en las figuras anteriores se conjugan con el hecho de que protector convencional (3) y protector integral (4) tienen común dispositivo de guía y fijación respecto de la posición del órgano de trabajo. En
15 efecto, el protector convencional (3) puede también en este caso tener una segunda posibilidad de desplazamiento -- vertical sobre la superficie de trabajo a través de la ranura colisa (9) en la que fija su posición adecuada mediante el elemento (10). De tal manera que protector integral y protector convencional, sin modificar sus posiciones re-
20 lativas, pueden ascender y descender conjuntamente sobre la superficie de trabajo. Naturalmente, en el momento deseado, sin modificar la distancia entre protector convencio--
25 nal y superficie de trabajo, puede modificarse la posición relativa entre aquél y el protector integral manipulando los elementos colaborantes (5) y (7) y (11) y (12).

30 Aunque resulte ociosa, pues se desprende de la descripción que antecede, toda explicación relativa al funcionamiento del dispositivo, lo resumiremos brevemente: El --

1 protector convencional existente en el tipo de máquinas a -
que se dedica el objeto de la solicitud tiene como misión e-
vitar los efectos peligrosos de las esquirlas procedentes -
de la operación de corte y aún de las que se producen en la
5 frecuente y peligrosa rotura del órgano cortante. Se aprove-
cha también habitualmente este protector para la instala-
ción de agua y/o aire en algunos casos. Sin embargo, tal --
protector convencional no impide el contacto de las manos -
del operario con la herramienta rotatoria, porque no la cu-
10 bre.

Para evitar este contacto y los múltiples acciden-
tes que como consecuencia del mismo se producen ha sido i-
deado por el inventor el protector integral que nos ocupa -
que, dejando libre solamente la parte del órgano de trabajo
15 correspondiente al espesor de corte ocupado por tanto por -
el material que se corta evita totalmente el contacto de las
manos con la herramienta.

La regulación de altura del protector integral es -
simplísima y rápida para adecuar aquella a cada caso concre-
20 to, y estas operaciones de regulación están exentas de todo
riesgo.

25

30

1 Hecha la descripción a que se refiere la memoria
que antecede, es preciso insistir en que los detalles de
realización de la idea expuesta, pueden variar, es decir,
que pueden sufrir pequeñas alteraciones, basadas siempre
5 en los principios fundamentales de la idea, que son en esen-
cia los que quedan reflejados en los párrafos de la descrip-
ción hecha. En efecto, el Artículo 48 del Estatuto vigente
sobre Propiedad Industrial, establece como no patentables,
en su apartado tercero, "los cambios de forma, dimensiones,
10 proporciones y materias de un objeto ya patentado" fijando
así el criterio del legislador en el sentido de que paten-
tada una idea que pueda dar lugar a una realidad práctica
e industrializable, nadie podrá apoyarse en ella para, a
pretexto de haber introducido ligeras modificaciones, pre-
15 sentarla como nueva y propia.

Este principio, en cuanto al alcance de la protec-
ción del objeto patentado se refiere, se halla confirmado
por numerosas Sentencias del Tribunal Supremo, y entre -
ellas, como más terminantes, en las de fechas 16 de octubre
20 de 1954, 23 de enero de 1959, 20 de marzo de 1964 y otras.

Establecido el concepto expresado, en cuanto a la
amplitud que debe darse a la protección solicitada, se re-
25 dacta a continuación la Nota de Reivindicaciones, de acuer-
do con lo que se establece en el último párrafo del apar-
tado tercero del Artículo 100 de la Ley, sintetizando así
las novedades que se desean reivindicar:

NOTA DE REIVINDICACIONES

30 En resumen, el privilegio de explotación exclusi-
va que se solicita, recaerá sobre las reivindicaciones si-
guientes:

1

1. DISPOSITIVO DE PROTECCION INTEGRAL PARA EL ORGANO
ROTATIVO DE TRABAJO DE UNA MAQUINA DE CORTE O SIMILAR, ca-
racterizado esencialmente por constituirse mediante una es-
pecie de jaula que encierra y aisla en evitación de acci-
dente la totalidad del organo de trabajo emergente de, o
suspendido sobre la plataforma de trabajo de la máquina, a
cuyo fin dicha especie de jaula está dotada de un movimien-
to libre ascendente y descendente en posición holgada en
el sentido de la mayor dimensión del órgano de trabajo, con
posibilidad de fijación en un punto cualquiera de su reco-
rrido y guiada en una posición relativa fija respecto de
la posición del órgano de trabajo.

5

10

15

2. DISPOSITIVO DE PROTECCION INTEGRAL PARA EL ORGANO
ROTATIVO DE TRABAJO DE UNA MAQUINA DE CORTE O SIMILAR, se-
gún reivindicación primera caracterizado esencialmente por-
que la jaula está dotada de elementos de guia para su movi-
miento de ascenso y descenso coincidente con otros elemen-
tos de guia complementarios dispuesto sobre el protector
superior normal. del órgano de trabajo, entre cuyos elemen-
tos de guia colaborantes actuan medios de fijación para la
de las distintas posiciones relativas en altura, entre di-
chos elementos de guia de la jaula y respecto de la super-
ficie de la plataforma de trabajo de la máquina.

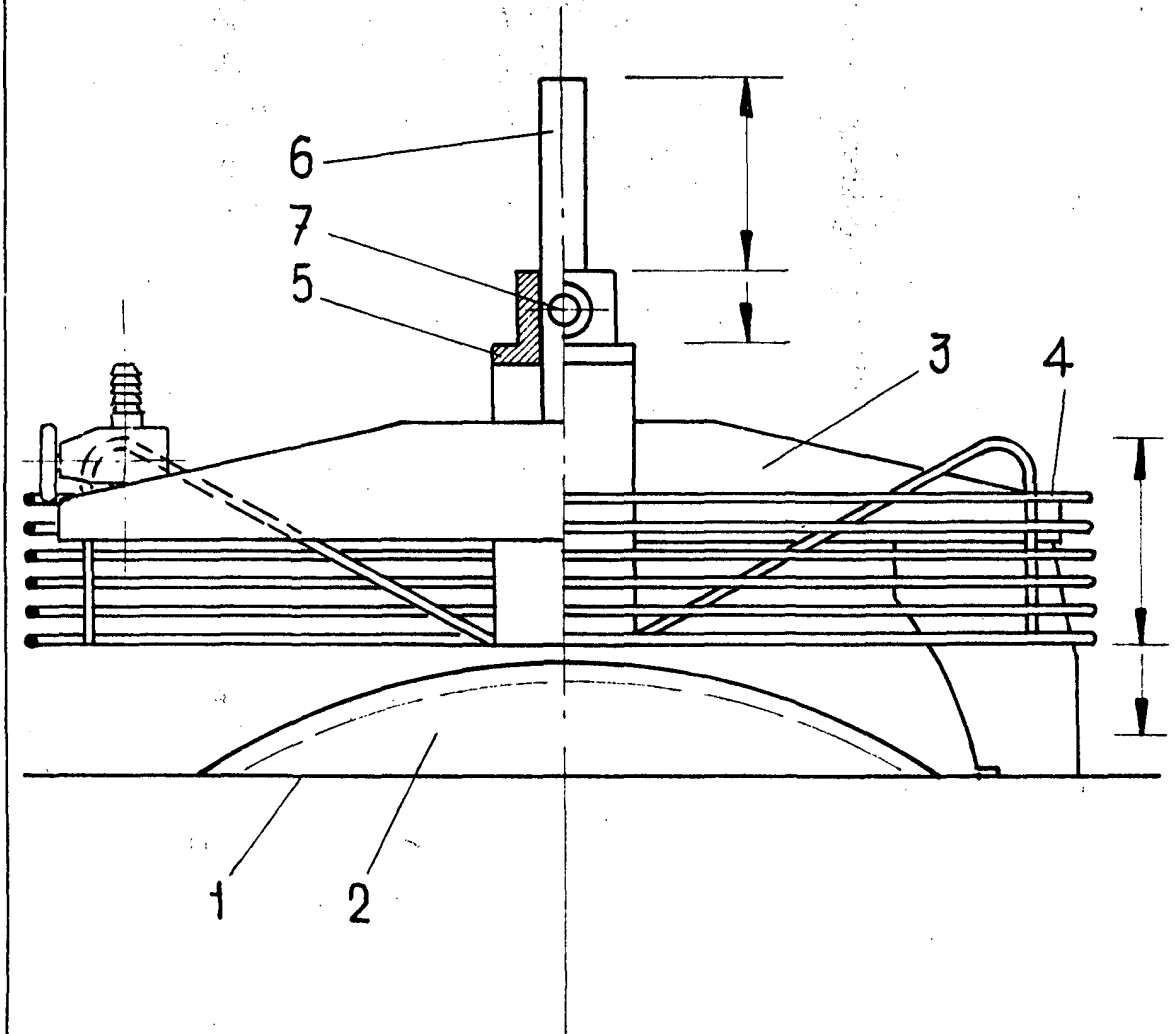
20

25

3. Se reivindica por último como objeto sobre el que
ha de recaer el modelo de utilidad que se solicita: DISPO-
SITIVO DE PROTECCION INTEGRAL PARA EL ORGANO ROTATIVO DE
TRABAJO DE UNA MAQUINA DE CORTE O SIMILAR.

30

FIG. 1



ESCALA VARIABLE

Madrid, 23 de Diciembre de 1976

BERNARDO UNGRIA

P. P.

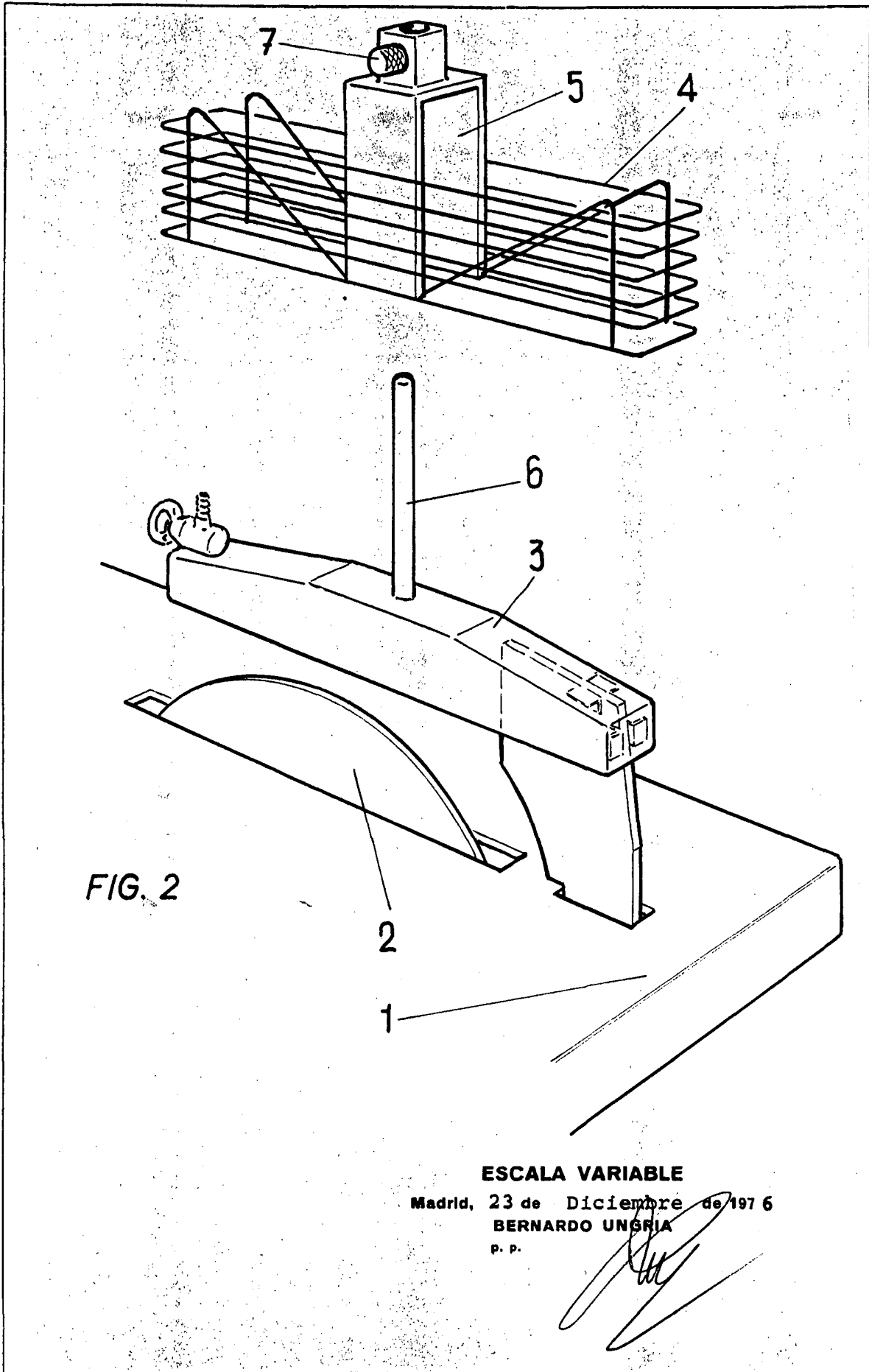


FIG. 2

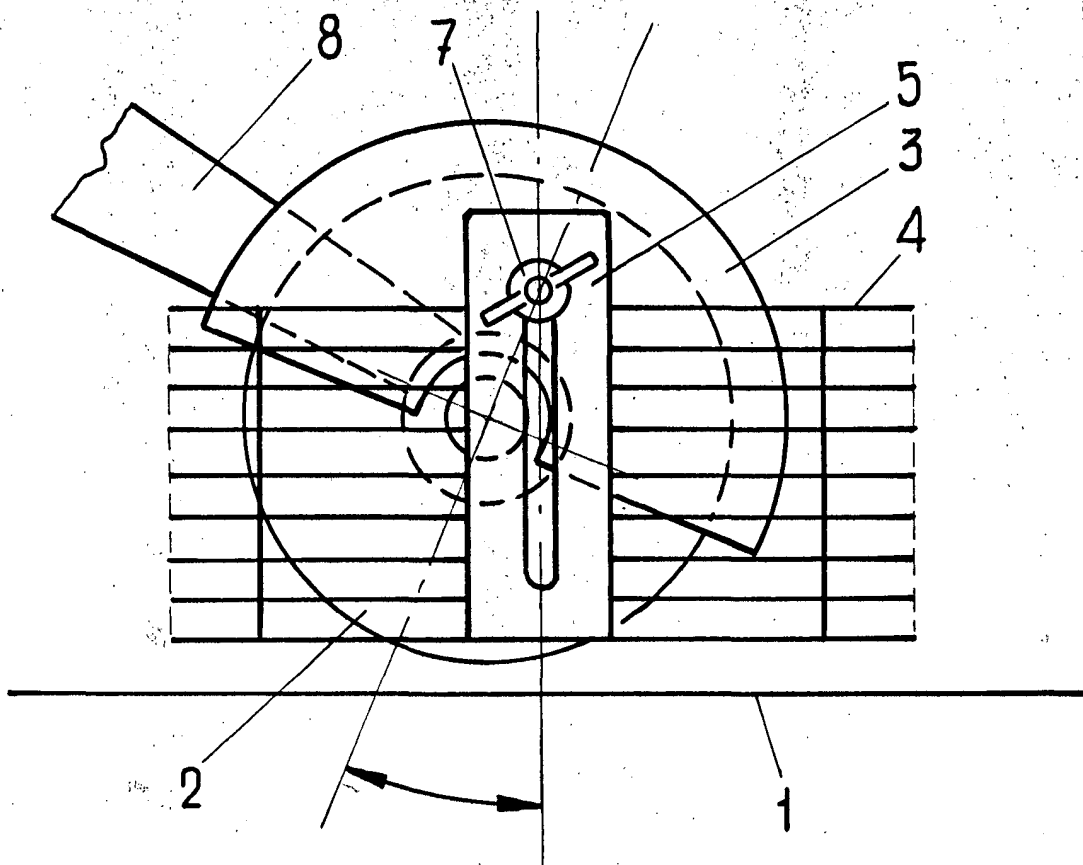
ESCALA VARIABLE

Madrid, 23 de Diciembre de 1976

BERNARDO UNGRIA

P. P.

FIG. 3



ESCALA VARIABLE

Madrid, 23 de Diciembre de 1976

BERNARDO UNGRIA

p. p.

