



ESPAÑA

19 ES	11	NUMERO	225298	10 Y
	21			
	22	FECHA DE PRESENTACION		

MODELO DE UTILIDAD

e

30 PRIORIDADES:	32 FECHA	33 PAIS
31 NUMERO		

47 FECHA DE PUBLICIDAD	51 CLASIFICACION INTERNACIONAL
	A01F

54 TITULO DE LA INVENCIÓN
CRIBA TOLVA PARA LA ACEITUNA

71 SOLICITANTE (S)
Juan Altuna Bengoechea

DOMICILIO DEL SOLICITANTE
Andujar(Jaén) Feria 1

72 INVENTOR (ES)
Juan Altuna Bengoechea

73 TITULAR (ES)
Juan Altuna Bengoechea

74 REPRESENTANTE
Rafael de Rafael Garcia

### MODELO DE UTILIDAD

por veinte años en España, a favor de DON JUAN ALTUNA BENGOCHEA, de nacionalidad española, residente en Andujar(Jaén) , calle Feria 1, por:

"CRIBA-TOLVA PARA LA ACEITUNA"

oooOooo

### MEMORIA DESCRIPTIVA

Como su enunciado indica, consiste la presente invención en una criba con tolva para la aceituna, la cual por sus características esenciales, debe ser considerado como un Modelo de Utilidad por veinte años en España, todo ello de acuerdo con lo preceptuado en el artículo 171 de la vigente Ley de Propiedad Industrial.

5

Como es sabido, existen infinidad de sistemas o formas para separar la aceituna de los desperdicios que se recogen del suelo o de la manta al ser apa-

10 leada del árbol. Ahora bien, los procedimientos que  
se emplean hasta ahora se hacen por vibración manual  
en cribas convencionales, pero con la presente por su  
inclinación y forma de echar la aceituna en su tolva,  
permite al obrero una rapidez en su separación y ventajas  
15 en el cometido a realizar, aparte de que por su sencillez  
y comodidad, hace que este modelo de utilidad sea de unas  
ventajas muy superiores a las actuales cribas para aceitu-  
na o cualquier otro producto similar, ya que también se  
podrá emplear para cualquier tipo de producto, siempre y  
20 cuando la malla metálica se separe más o menos según lo que  
se tenga que cribar.

Para dar una idea más completa del invento se acompa-  
ña una hoja de planos, únicamente a título de ejemplo no li-  
mitativo, ya que los mismos podrán variar tanto de tamaños,  
25 materiales, colores, dimensiones, formas y elementos adicio-  
nales, puesto que tanto la memoria como el plano podrán mo-  
dificarse siempre y cuando no altere la esencialidad del in-  
vento.

Con referencia a dicha hoja de planos, podemos apre-  
30 ciar las dos figuras que constituyen esta criba con tolva  
para la aceituna está dotada de cuatro patas señaladas con  
el número 1, con brazos 2 plegables, lo cual permiten reco-  
ger una vez realizada la operación dicha criba-tolva, pues  
incluso la tolva 3 también es desmontable de la parte supe-  
35 rior de dicha criba en inclinación, ya que las patas trase-  
ras son de mayor altura para que dispuesta a su función, pue

dan caer los desperdicios por los orificios que deja la  
tela metálica o malla de menor tamaño que la propia aceituna,  
ya que al ir bajando rodando por dicha malla 4 en inclinación,  
40 permite que la aceituna quede depositada en el fondo  
5 del armazón 6, el cual lleva sus laterales 7 bordes para  
que el producto o pueda salirse del interior de dicho armazón 6.

El producto no limpio puede echarse perfectamente en la  
45 tolva 3 por su parte superior 8, la cual lleva una compuerta  
9 para que pueda salir de la misma y sea realizado el cometido  
que deseamos realizar de limpieza.

Las ventajas que presenta este modelo consisten en  
la adaptación de la tolva a la criba en si, ya que esto, permite  
50 al operario que la usa, depositar en ella de una sola vez  
el contenido de la espuerta o cesto en que normalmente se transporta  
la aceituna y de este modo le quedan las dos manos libres  
para manipular el aparato, consiguiendo con esto mayor rapidez  
y comodidad al realizar su tarea.

55

#### N O T A

Por último y una vez descrita suficientemente la naturaleza  
del invento y su forma de realización práctica, se hace constar  
que la presente invención podrá modificarse mientras no se altere  
la esencialidad del mismo, siendo por tanto lo  
60 que se solicita un Modelo de Utilidad por veinte años en España,  
el cual queda protegido en las siguientes:

#### R E I V I N D I C A C I O N E S

1ª. Criba tolva para aceituna, caracterizándose porque la misma  
consiste en un armazón dotado de cuatro patas plegables,  
65 cuya base superior vá provista de una malla o tela metálica

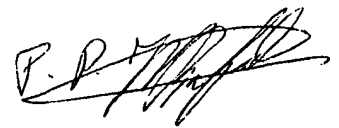
para cribar o salga por ella todas las pieuras, tierra o desperdicios inferiores al tamaño de la aceituna.

2ª.-Criba tolva para la aceituna, según la anterior reivindicación, caracterizándose porque dicha parte superior del armazón, va en plano inclinado hacia abajom ya que las patas delanteras son de tamaño más corto que las traseras a fin de que pueda realizarse el colado perfectamente al ir rodando hacia la parte inferior desde su salida en la parte superior por la tolva.

3ª.-Criba tolva para la aceituna, según la anteriores reivindicaciones, caracterizándose porque la tolva lleva una compuerta regulable para la salida de la aceituna y se deslice por su peso por la tela metálica o malla en rampa.

4ª.-CRIBA TOLVA PARA LA ACEITUNA, todo ello tal y como se describe y reivindica en la presente memoria que consta de cuatro hojas mecanografiadas por una sola de sus caras y se representa en la de dibujos adjunta.

Madrid, 22 de Diciembre de 1.976



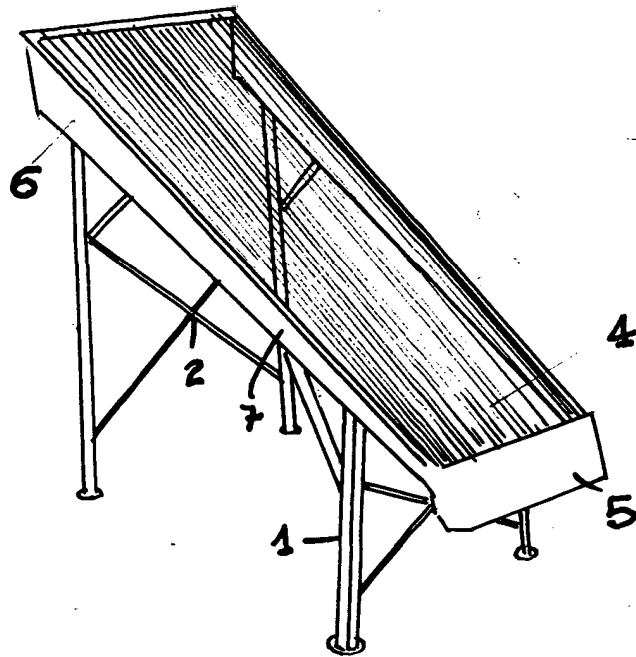


FIG. 12

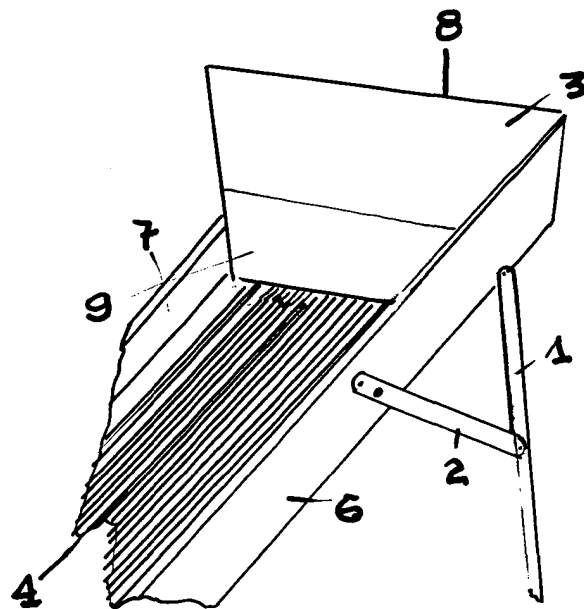


FIG. 20

ESCALA VARIABLE  
MADRID, DICIEMBRE 1976

*Juan Altuna Bengochea*