



ESPAÑA

19	ES	11	NUMERO	225296	10	Y
		21				
		22	FECHA DE PRESENTACION			

MODELO DE UTILIDAD

30	PRIORIDADES:	32	FECHA	33	PAIS
	31	NUMERO			

47	FECHA DE PUBLICIDAD	51	CLASIFICACION INTERNACIONAL
			F25B

54	TITULO DE LA INVENCIÓN
	DISPOSITIVO COMPUESTO DE VISOR FILTRO Y VALVULA DE SEGURIDAD PARA CIRCUITOS DE REFRIGERACION

71	SOLICITANTE (S)
	D. Juan Casas Ros

	DOMICILIO DEL SOLICITANTE
	BARCELONA

72	INVENTOR (ES)
	D. Juan Casas Ros

73	TITULAR (ES)
	D. Juan Casas Ros

74	REPRESENTANTE
	D. José Luis Rodríguez Pomatta

El Estatuto vigente sobre Propiedad Industrial de 26-
de Julio de 1929, en su texto refundido publicado el 30 de A -
bril de 1930, establece los caracteres de patentabilidad de -
las invenciones de tipo industrial que tienen por objeto obte-
ner ventajas sobre lo ya conocido, admitiendo por consiguiente
5 como patentables los aparatos, instrumentos, objetos, etc. La-
amplitud de conceptos previstos como patentables ha llevado al
Legislador a aclarar (art. 46) que la enumeración contenida en
dicho cuerpo legal es puramente enunciativa y no limitativa.

10 El Decreto de 26 de Diciembre de 1947, recogiendo la-
Orden de 18 de Noviembre de 1935, confirma el criterio legal -
de que también serán patentables los instrumentos, objetos o -
partes de los mismos, que aporten a la función a que son desti-
nados, un beneficio o efecto nuevo y en definitiva que consti-
tuyan una mejora sustancial sobre lo anteriormente conocido.

15 Pues bien a tenor de lo expuesto, y en base al artícu-
lado que recoge los conceptos expresados debe considerarse, que
la invención a que se refiere la presente memoria, constituye-
una novedad, con características y ventajas que la hacen mere-
cedora del privilegio de explotación exclusiva que por ella se
20 solicita, premiando así los méritos de quien aporta a la indus-
tria del país una mejora efectiva y precisamente comprendida -
entre las enunciadas por la Ley como patentables.

Sabido es que los circuitos de refrigeración llevan -
intercalado en un punto apropiado, un visor, a través del cual
25 en cualquier momento se puede apreciar el nivel del líquido e-
xistente en el sistema.

Igualmente estos circuitos incorporan un filtro para-
la depuración del líquido, así como una válvula de seguridad -
30 para caso de una sobrepresión del citado líquido.

Pues bien, la novedad del sistema propuesto en esta -

solicitud de modelo, radica en que dichos tres elementos; visor, filtro y válvula de seguridad, forman parte de un solo dispositivo.

5 Básicamente este dispositivo está formado por un cilindro hueco de naturaleza transparente, dotado en su periferia de una zona rebajada, y cerrado por sus bocas por unas rejillas filtro fijadas por unas tapas, y a través del cual pasará el líquido del sistema de refrigeración, cumpliéndose así las tres condiciones; La del visor por la naturaleza transparente del cilindro, la de la válvula de seguridad por su zona rebajada que saltará ante un exceso de presión, y por último la del filtro en base a las rejillas situadas en las bocas.

10

Para la debida comprensión de este objeto, se adjunta a la presente memoria descriptiva, una hoja de planos, en la que a título de ejemplo se representan todas y cada una de las partes que lo forman.

15

En la citada hoja de planos, queda representado:

FIGURA PRIMERA.- Ilustra unavista del dispositivo desmontado.

FIGURA SEGUNDA.- Corresponde al mismo montado.

20

En estas figuras, aparecen referenciadas las siguientes partes principales:

El dispositivo consta de un cuerpo central cilíndrico hueco -1- de naturaleza transparente, el cual se presenta abierto por sus extremos, llevando en su pared interna un rebaje -2- de sección trapecial. Dichos extremos abiertos van obturados a su vez por unas cazoletas enrejilladas -3- que apoyan sobre unas arandelas de estauquedad, quedando fijadas por unas tapas -4- que se acoplan sobre los citados extremos, llevando estas tapas unas prolongaciones cilíndricas -5- taladradas centralmente -6- y con una zona roscada exterior -7- en la

25

30

cual recibirán una tuerca -8-.

Este dispositivo una vez intercalado en el correspondiente circuito de refrigeración, permitirá a su través la circulación del correspondiente líquido el cual podrá observarse a través de la pieza -1- de naturaleza transparente que actuará como visor, quedando a su paso filtrado por medio de las cazoletas enrejilladas -3-. Caso de una sobrepresión, el mismo cuerpo central a través de su zona rebajada -2- actuará como una válvula de seguridad, ya que al tener menor espesor en este punto, puede saltar fácilmente.

Hecha la descripción a que se refiere la memoria que antecede, es preciso insistir en que los detalles de realización de la idea expuesta pueden variar, es decir, que pueden sufrir pequeñas alteraciones, basadas siempre en los principios fundamentales de la idea, que son en esencia los que quedan reflejados en los párrafos de la descripción hecha. En efecto el art. 48 del Estatuto vigente sobre Propiedad Industrial, establece como no patentables en su apartado tercero " los cambios de forma, dimensiones, proporciones, y materias de un objeto ya patentado " fijando así el criterio del Legislador en el sentido de que patentada una idea que pueda dar lugar a una realidad práctica e industrializable, nadie podrá apoyarse en ella para a pretexto de haber introducido ligeras modificaciones presentarla como nueva y propia.

Este principio, en cuanto al alcance de la protección del objeto patentado se refiere, se halla confirmado por numerosas Sentencias del Tribunal Supremo, y entre ellas, como más terminantes en las de fechas 16 de Octubre de 1954, 23 de Enero de 1959, 20 de Marzo de 1964 y otras.

Establecido el concepto expresado, en cuanto a la amplitud que debe darse a la protección solicitada, se redag

ta a continuación la Nota de Reivindicaciones, de acuerdo con lo que se establece en el último párrafo del apartado tercero del art. 100 de la Ley, sintetizando así las novedades que se deseen reivindicar.

5 12.- Dispositivo compuesto de visor filtro y válvula de seguridad para circuitos de refrigeración, caracterizado porque el mismo está compuesto de un cuerpo central cilíndrico hueco de naturaleza transparente abierto por sus extremos, los cuales quedan obturados con la interposición de una junta de estanqueidad, por unas casolotas enrejilladas que se albergan en los mismos, quedando estos extremos a su vez cerrados por unas tapas las cuales presentan una prolongación cilíndrica taladrada longitudinalmente y roscada por el exterior y en las que se montará una tuerca.

10 2.- Dispositivo compuesto de visor filtro y válvula de seguridad para circuitos de refrigeración, según reivindicación primera, caracterizado porque el cuerpo central presenta en su cara interna, una zona rebajada de sección trapecial.

15 3.- DISPOSITIVO COMPUESTO DE VISOR FILTRO Y VALVULA DE SEGURIDAD PARA CIRCUITOS DE REFRIGERACION.

Todo ello tal y como se describe del cuerpo de la presente memoria y se reivindica en su nota.

Esta memoria descriptiva consta de seis hojas foliadas y mecanografiadas por una sola de sus caras y a dos espacios

Madrid, 23-12-76

Por autorización del solicitante.

José Luis Rodríguez Pomatta
P.



FIG. 1

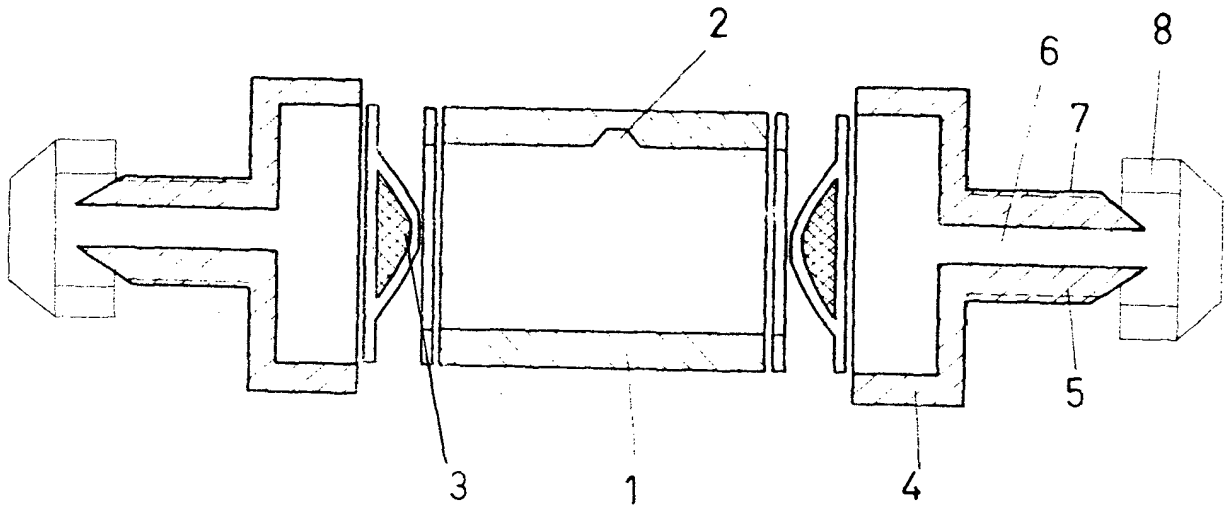
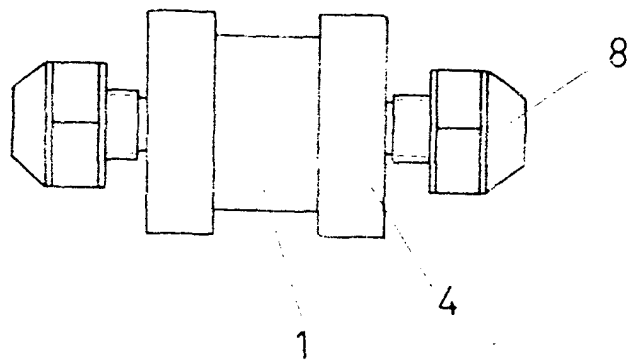


FIG. 2



ESCALA VARIABLE
MADRID, 23 DIC. 1976

José Luis Rodríguez Pomatta
F. P.