



ESPAÑA

(19) ES	(11) NUMERO	(10) Y
(21)	225291	
(22)	FECHA DE PRESENTACION	
	23 DIC. 1976	

MODELO DE UTILIDAD



(30) PRIORIDADES:		
(31) NUMERO	(32) FECHA	(33) PAIS
(47) FECHA DE PUBLICIDAD		(51) CLASIFICACION INTERNACIONAL
		A47D
(54) TITULO DE LA INVENCIÓN		
SILLA INFANTIL PERFECCIONADA, ADAPTABLE A MESAS		
(71) SOLICITANTE (S)		
WOLFGANG OSKAR MAYER		
DOMICILIO DEL SOLICITANTE		
Residencial Horizonte,6 -Isaac Peral,1- <u>MAJADAHONDA</u> (Madrid)		
(72) INVENTOR (ES)		
(73) TITULAR (ES)		
(74) REPRESENTANTE		
D. MIGUEL FERNANDEZ-LOAYSA PINZON.		

JA/ag.-10.202

1 La presente memoria descriptiva tiene como
fin la declaración, del objeto sobre el que ha de recaer el pri-
vilegio de explotación industrial y comercial exclusivo en el
territorio nacional de un Modelo de Utilidad, de acuerdo con la
5 vigente Legislación, que, como el enunciado indica, se trata de
"SILLA INFANTIL PERFECCIONADA ADAPTABLE A MESAS".

El objeto del modelo se refiere a las mejoras
introducidas en las sillas infantiles adaptables a mesas lo cual
le posibilita para ser montada y desmontada con facilidad tanto
10 en su conjunto de construcción como de situación.

Lo anterior expuesto se consigue al estar
constituido el objeto, preconizado por el invento, por dos ba-
rras laterales cuyos extremos están doblados en uno u otro sen-
tido para que apoyen sobre y bajo el tablero de la mesa. En las
15 indicadas barras y para formar el conjunto, dispone de un asien-
to y un respaldo conformados en sus laterales por unas acanala-
duras que bajo o por presión son introducidas o desmontadas de
las barras. El asiento dispone de unas ranuras que permiten la
colocación de correas de seguridad.

20 Para comprender mejor la naturaleza del in-
vento, en el plano adjunto hacemos una representación esquemáti-
ca de su utilización, no siendo en absoluto limitativa y suscep-
tible por ello de las modificaciones accesorias que no alteren
las características esenciales.

25 La figura 1 es una vista en perspectiva del

1 conjunto.

La figura 2 es una vista en planta y alzado del asiento.

5 La figura 3 es una vista en planta y alzado del respaldo.

La figura 4 es una vista en planta y alzado de la barra lateral.

En ellas se aprecian los siguientes detalles:

- 10 1.-Barras laterales.
- 2.-Asiento.
- 3.-Respaldo.
- 4.-Ranuras fijación correas.
- 5.-Tacos antideslizantes.
- 15 6.-Anilla de asiento.
- 7.-Correas de cierre.
- 8.-Extremos de presión de asiento.
- 9.-Extremos de presión de respaldo.
- 10.-Anilla de fijación de correas de cierre.
- 11.-Apoyos superiores de barra.
- 20 12.-Apoyos inferiores de barra.

Las barras (1) constituidas en forma de "C" y con la particularidad de poseer su extremo inferior (12) más distanciado y absorbe; el momento de vuelco, queda retenido en el tablero de la mesa o mostrador como se muestra esquemáticamente en la figura 4.

25

1 La rama superior de los tubos (1) se consti-
tuye en reposabrazos mientras que la parte posterior sirve para
alojar el respaldo (3) que a modo de clip se fija con sus extre-
mos (9). De este mismo modo se posiciona el asiento (2) propia-
5 mente dicho con sus anclajes (8).

La correa de seguridad (7) queda ligada por
sus extremos a las ramas superiores de los tubos (1) después de
quedar retenida en su centro en las ranuras (4) del asiento (2).

10 Descrita suficientemente la naturaleza del
invento, así como su realización industrial, sólo cabe añadir
que en su conjunto y partes constitutivas es posible introducir
cambios de forma, materia y disposición en cuanto tales altera-
ciones no supongan variación sustancial del mismo.

15 El solicitante, al amparo de los Convenios
Internacionales sobre Propiedad Industrial se reserva el derecho
de extender esta demanda a los países extranjeros, si fuera po-
sible reivindicando la misma prioridad de la presente solicitud.

N O T A:

20 El Modelo de Utilidad que se solicita como
nuevo en España, por veinte años, de acuerdo con la vigente Le-
gislación, deberá recaer sobre "SILLA INFANTIL PERFECCIONADA,
ADAPTABLE A MESAS", en todo de acuerdo con las siguientes,

R E I V I N D I C A C I O N E S:

25 1.-Silla infantil perfeccionada, adaptable
a mesas, caracterizada esencialmente por el hecho de ser comple-

1 tamente desmontable y constituida por dos barras laterales do-
bladas según ángulos adecuados y a los que se acoplan convenientemente un asiento y un respaldo.

5 2.-Silla infantil perfeccionada, adaptable a mesas, en todo de acuerdo con la anterior reivindicación, caracterizada porque las barras laterales comprenden unos brazos superiores con extremos dirigidos hacia abajo para apoyo sobre el tablero de la mesa, comprendiendo además las indicadas barras y en sus prolongaciones inferiores los extremos dirigidos hacia
10 la parte inferior del tablero de la mesa.

15 3.-Silla infantil perfeccionada, adaptable a mesas, en todo de acuerdo con las anteriores reivindicaciones, caracterizada porque tanto el asiento como el respaldo disponen de unas acanaladuras guías que pueden ir introducidas ó desmontadas de las barras por presión, con lo que queda formado o desmontado el conjunto.

20 4.-Silla infantil perfeccionada, adaptable a mesas, en todo de acuerdo con las anteriores reivindicaciones, caracterizada porque en la pieza de asiento existen unas ranuras para situación de unas correas de seguridad con fijación también en las barras laterales, que impiden el deslizamiento y caída del bebé.

25 5.-SILLA INFANTIL PERFECCIONADA. ADAPTABLE A MESAS.

Según queda sustancialmente descrito en la

1 presente memoria descriptiva que consta de seis hojas mecanogra-
fiadas por una sola cara acompañada de sus correspondientes di-
bujos.

Madrid,

5 El Agente Oficial.

MIGUEL FERNANDEZ-LOAYSA PINZOR

P. P.



10

15

20

25

10202
C

Fig. 1

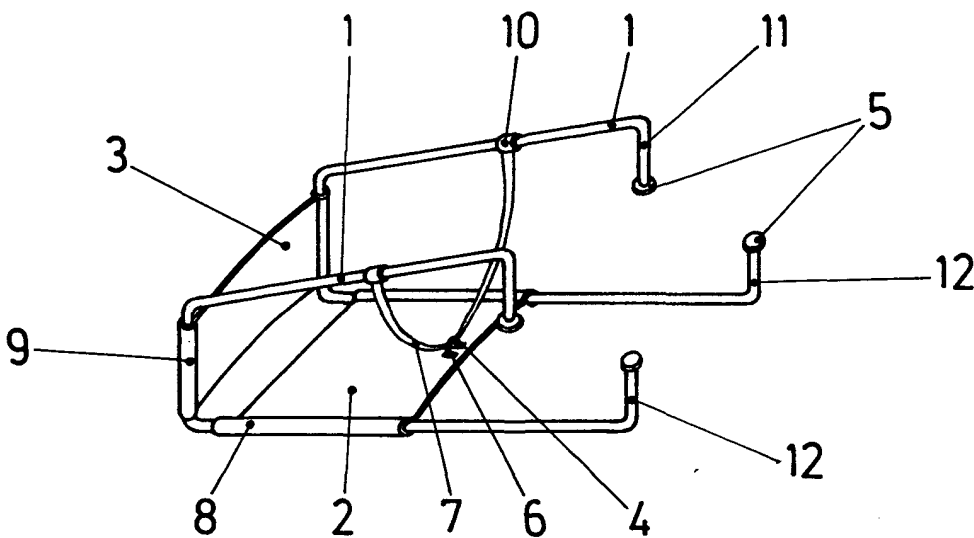


Fig. 2

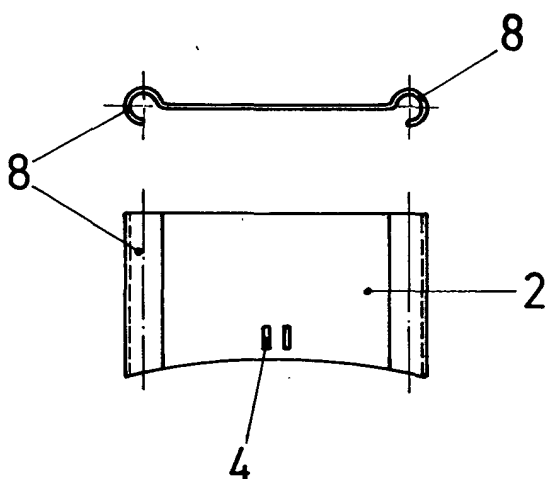


Fig. 3

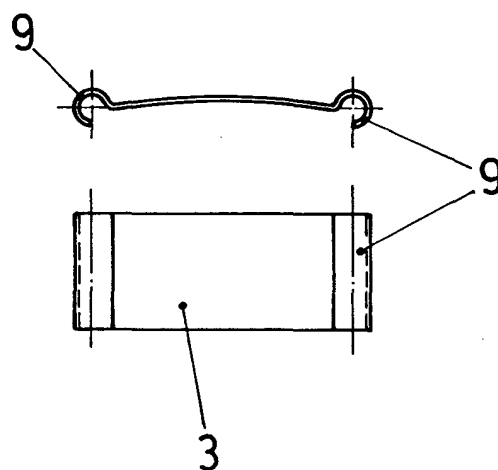
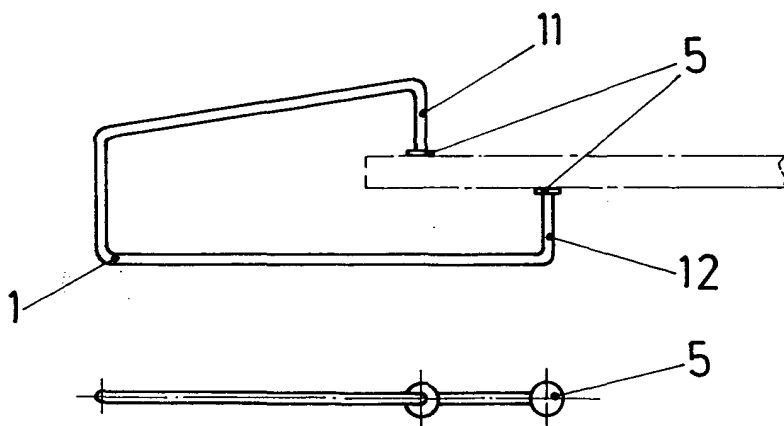


Fig. 4



Escala variable
Madrid 23 DIC. 1976
El Agente Oficial

MISSEL FERNANDEZ LOAYSA PINZON