

Z 20205

29 NOV. 1955 225285



MEMORIA DESCRIPTIVA  
que se acompaña a la solicitud de una  
P A T E N T E DE I N V E N C I O N  
por VEINTE AÑOS en ESPAÑA a nombre de  
Don Edmond, Gaston REGNAULT, Industrial,  
de nacionalidad francesa, domiciliado  
en 236, rue Faventines en VALENCE (Drone)  
FRANCIA.-

s o b r e

" PERFECCIONAMIENTOS APLICADOS A LOS  
INSTRUMENTOS DE ESCRIBIR PROVISTOS  
DE UN ORGANO DE ESCRITURA ESCAMOTEA-  
BLE ".-



5

La presente invención concierne los instrumentos de escritura cuyo órgano de escritura es escamoteable en una funda o elemento exterior, y mas especialmente entre aquellos en que este órgano de escritura es solidario de un depósito de tinta para formar un conjunto amovible, desplazable con relación a esta funda.

10

En la presente memoria descriptiva, se entiende por tinta todo producto susceptible de estar contenido en el depósito de un instrumento para escribir y que puede transferirse, a través del órgano de escritura, de este depósito a una superficie, como por ejemplo a una hoja de papel, independientemente de la composición química y de las propiedades físicas de esta tinta, en particular su viscosidad.

15

En la presente descripción, la invención se describirá mas especialmente en su aplicación a los bolígrafos en los que un cartucho, constituido por un depósito y una punta formando bolita, se ha montado en una funda o elemento exterior. Es evidente, no obstante, que la invención no se limita a esta aplicación y que, por ejemplo, el órgano de escritura puede ser de otro tipo. Ello es debido especialmente por el hecho de que la organización de la estilografica, que se describirá seguidamente y que constituye la invención, es totalmente independiente tanto de la organización propia del depósito, como de la organización del órgano de escritura.

20

25

30

La presente invención tiene esencialmente por finalidad realizar un instrumento de escritura del genero precitado, en el que el órgano de escritura se encuentra automaticamente dispuesto para escribir cuando el ins-



10V. 194

35

trumento se encuentra en la posición normal de escritura y en el que este órgano se retracta automáticamente en la funda sin ninguna maniobra del utilizador, cuando se le transmite al instrumento un movimiento de rotación de aproximadamente 180°, para situar el órgano de escritura hacia arriba.

40

Tiene igualmente por objeto, un dispositivo que realiza dicha finalidad mediante medios sencillos y a la vez simples, de un precio de coste extremadamente bajo, y que no pueden estropearse en absoluto.

45

Igualmente tiene por objeto, realizar un dispositivo, del género precitado, que utilice, cuando se desea emplear un cartucho provisto de una bolita, no importa que cartucho de fabricación corriente ; y, este cartucho puede introducirse o sacarse del aparato, incluso por la persona menos experimentada.

50

A este efecto, un instrumento de escritura de conformidad con la invención, comprende esencialmente : una funda hueca provista de una abertura axial, un cartucho libremente móvil en esta funda y cuyo órgano de escritura puede salir axialmente de esta funda por dicha abertura, una masa móvil en esta funda asociada con este cartucho y un medio para inmovilizar el mencionado cartucho en la posición de escritura.

55

Según un primer modo de realización de esta invención, la masa móvil coopera directamente con el cartucho y puede especialmente estar constituida por un anillo coaxial a dicho cartucho y dispuesta libremente alrededor de este.

60

Otras características y ventajas de la invención



se pondrán mas claramente de manifiesto en el transcurso de la descripción que sigue y con referencia a los dibujos que se acompañan, dados a titulo de ejemplos no limitativos, y en los que :

65

Las figuras 1 y 2, representan un corte longitudinal de un primer modo de realización de la invención en dos posiciones diferentes.

Las figuras 3 y 4, son dos vistas análogas de un modo de ejecución diferente de la invención.

70

En el modo de realización de las figuras 1 y 2, el instrumento de escritura comprende una funda hueca o elemento exterior 1, provista de una abertura axial 2, que normalmente se encuentra en la parte inferior cuando el instrumento está en posición de escribir. El diámetro interior de esta abertura 2, es ligeramente superior al diámetro exterior del órgano de escritura o de la parte del depósito vecina de este órgano de escritura, como se indicará mas lejos. La funda 1, está cerrada por un tapón con tuerca 3, en el que se ha practicado un calibre axial 4 ; este calibre se encuentra unido a la cavidad de la funda por una parte tronco-conica 4a.

75

80

85

En el interior de la funda 1, se ha dispuesto un cartucho 5, de un tipo bien conocido, provisto en 6 de un collar y, en 7 de un espaldón ; este collar y este espaldón, se utilizan de una manera que se describirá mas adelante.

90

Como puede verse facilmente, y mas especialmente en la figura 1, la longitud interior libre de la funda es un poco inferior a la longitud total del cartucho, ya que la profundidad del calibre 4, es tal, que añe-



95

dida a la longitud de la cavidad interior de la funda, la suma de estas longitudes es ligeramente superior a la longitud del cartucho, como claramente puede verse en la figura 2. En estas condiciones, cuando el cartucho se introduce en el calibre 4, de la manera descrita mas abajo, la punta de escritura 8, se encuentra en el interior de la funda y rodeada por esta.

100

Alrededor del cuerpo del cartucho 5, está ensartada una masa anular 9, por ejemplo metálica, movable axialmente a lo largo del cartucho 5. El calibre interior de este anillo, tiene un diámetro ligeramente superior al del cartucho 5. Su altura es ventajosamente mayor a su diámetro exterior.

105

El instrumento que se ha descrito, funciona de la siguiente manera :

110

Supongamos dicho instrumento en la posición de la figura 2, en la que la extremidad 10 del cartucho se encuentra en el calibre 4 del tapón 3, que presenta ventajosamente un diámetro ligeramente superior al diámetro de dicho cartucho en esta extremidad. El anillo 9, descansa en la pared transversal anular 11, que termina el tapón y la punta de escritura 8, se encuentra disimulada en el interior de la funda.

115

En esta posición, el instrumento puede meterse en el bolsillo sin temor, ya que la punta de escritura 8, está en el interior de la funda y rodeada por esta. Si damos vuelta al instrumento para colocarlo en una posición a 180º de la representada en la figura 2, la masa anular 9, desliza a lo largo de la varilla del cartucho 5 y este cartucho a su vez desliza en dirección de la

120



abertura 2, operandose estos movimientos bajo la acción del peso.

125

La punta de escritura 8, sale por dicha abertura y el cartucho no puede escaparse completamente por el apoyo que encuentra en el espaldón 7, contra la pared de la abertura 2. Al propio tiempo, la masa anular 9 choca contra el collar 6. Debido a que el instrumento no puede nunca situarse en una posición rigurosamente vertical, el peso del conjunto constituido por el anillo 9 y el cartucho 5, constituye una fuerza aplicada al centro de gravedad del conjunto y dirigida oblicuamente con relación al eje del mencionado cartucho. Resulta pues, que dicho cartucho se coloca automáticamente en posición oblicua con respecto al eje de la funda, posición que ha sido representada en la figura 1.

130

135

En esta posición, la extremidad 10 del cartucho, choca contra la pared transversal anular 11 del tapón 3. Resulta pues, que el cartucho posee un apoyo de una resistencia suficiente para que se pueda escribir con el instrumento, sin temor de que este cartucho se escamotee inopinadamente en la funda.

140

Cuando, partiendo de la posición representada en la figura 2, se coloca el instrumento de escritura en la posición de la figura 1, la masa 9 se desplaza hacia el tapón 3, deslizando a lo largo del cartucho 5.

145

Dada la presencia de la superficie cónica 4a, la bajada de este anillo 9, alinea la extremidad inferior 10 del cartucho con el calibrado 4 en el que esta extremidad del cartucho penetra sin dificultad bajo la acción del peso del cartucho.

150

225285 29 NOV



La operación puede repetirse, bien entendido, cuantas veces se quiera y lo desee el utilizador, y es bien evidente que un tal mecanismo, de una simplicidad mecánica tan manifiesta, no puede estropearse.

155

Si bien se ha descrito y representado un cartucho provisto de un collar 6, es evidente que este collar no es indispensable, ya que el anillo 9 substituiría exactamente su función, si el collar no existiera. En este caso el anillo 9 se pararía en la posición de la figura 2, por la extremidad en ojiva 12 de la funda 1, y desempeñaría evidentemente el papel que se le asigna, es decir, situar el cuerpo 5 del cartucho ligeramente en posición oblicua con relación al eje de la funda de manera que este cartucho 5, pudiera apoyarse contra la superficie 11, como se ha representado en la figura 2. Es verdad que el desplazamiento angular posible del cartucho, sería un poco menor que en el caso precedente, pero la masa 9 al estar mas cerca de la extremidad 8, y por consiguiente mas lejos de la extremidad 10, el desplazamiento lineal de la extremidad 10, se mantiene sensiblemente el mismo por el aumento del radio.

160

165

170

175

El modo de ejecución de la invención, representado en las figuras 3 y 4, es extremadamente parecido al que acaba de describirse y en él encontramos los mismos elementos. No obstante, la superficie cónica 4a, se ha suprimido y el diámetro exterior de la masa anular 9 es vecino del diámetro interior de la funda, de manera que el funcionamiento es idéntico. Pero es evidente que su fabricación es mas simple.

180

La presente solicitud que corresponde a la presen-



185

tada en Italia con fecha 30 de Noviembre de 1954 bajo el número 27.274 y a nombre de Don Giorgio VERNAZZI y cedida a Don Maurizio BARCILON, se acoge a los beneficios del artículo 51 del vigente Estatuto-Ley sobre la Propiedad Industrial.

N O T A

En resumen : la PATENTE DE INVENCION, cuyo registro se solicita, recaerá sobre las reivindicaciones siguientes :

190

1a.- Perfeccionamientos aplicados a los instrumentos de escritura provistos de un órgano de escritura escamoteable, caracterizados por el hecho de que el instrumento de escritura comprende : un elemento exterior o funda hueco provisto de una abertura axial, un cartucho provisto de un depósito de tinta y de un órgano de escritura, libremente móvil en esta funda y cuyo órgano de escritura puede salir por la mencionada abertura, una masa asociada con este cartucho y móvil en la funda, y un medio que inmoviliza este cartucho en la posición para escribir.

195

200

2a.- Perfeccionamientos aplicados a los instrumentos de escritura provistos de un órgano de escritura escamoteable, según la reivindicación 1, caracterizados por el hecho de que la funda hueca comprende por lo menos dos calibrados cilindricos coaxiales de diámetros diferentes.

205

210

3a.- Perfeccionamientos aplicados a los instrumentos de escritura provistos de un órgano de escritura escamoteable, según las reivindicaciones 1 y 2, caracterizados por el hecho de que el calibrado de menor diáme-



tro se ha previsto en la extremidad de la funda, opuesta a la abertura axial de la misma.

215

4a.- Perfeccionamientos aplicados a los instrumentos de escritura, provistos de un órgano de escritura escamoteable, según las reivindicaciones 1 y 2, caracterizados por el hecho de que los calibrados de menor diámetro se han realizado en el tapón de cierre de la funda.

220

5a.- Perfeccionamientos aplicados a los instrumentos de escritura, provistos de un órgano de escritura escamoteable, según las reivindicaciones 1 y 2, caracterizados por el hecho de que el calibrado de menor diámetro tiene un diámetro superior al diámetro de la extremidad del cartucho, opuesto al órgano de escritura.

225

6a.- Perfeccionamientos aplicados a los instrumentos de escritura, provistos de un órgano de escritura escamoteable, según las reivindicaciones 1, 2 y 3, caracterizados por el hecho de que en la masa móvil se encuentra un anillo libremente ensartado en el cartucho.

230

7a.- Perfeccionamientos aplicados a los instrumentos de escritura, provistos de un órgano de escritura escamoteable, según las reivindicaciones 1, 2 y 6, caracterizados por el hecho de que la longitud del cartucho es inferior a la distancia que existe entre el fondo del segundo calibrado y la abertura axial, y superior a la distancia entre esta abertura y la superficie anular transversal que limita la abertura del calibrado de menor diámetro.

235

240

8a.- Perfeccionamientos aplicados a los instrumentos de escritura, provistos de un órgano de escritura escamoteable, según la reivindicación 6, caracterizados por

14/1



29 NOV 1923

625285

Fig. 4

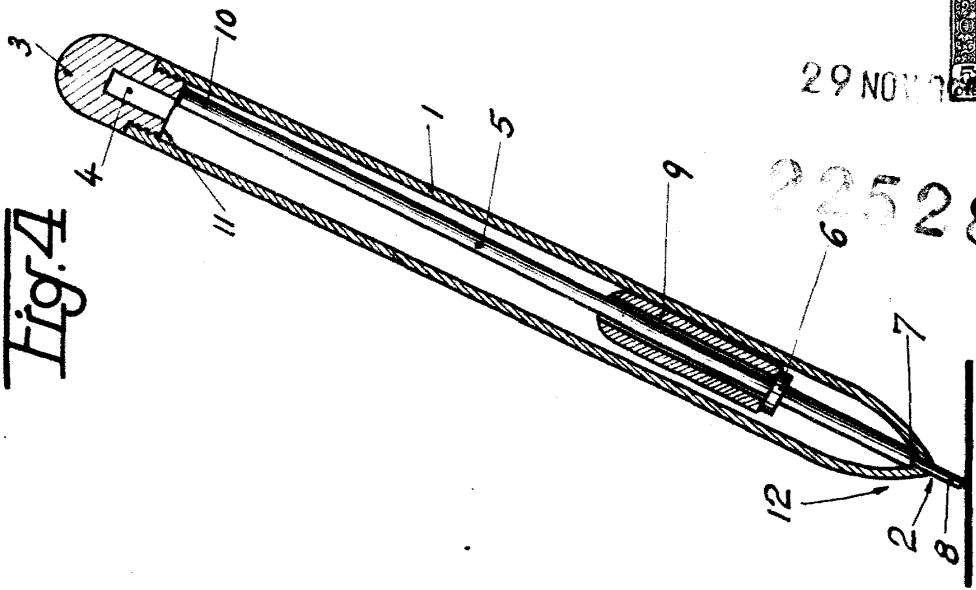


Fig. 3

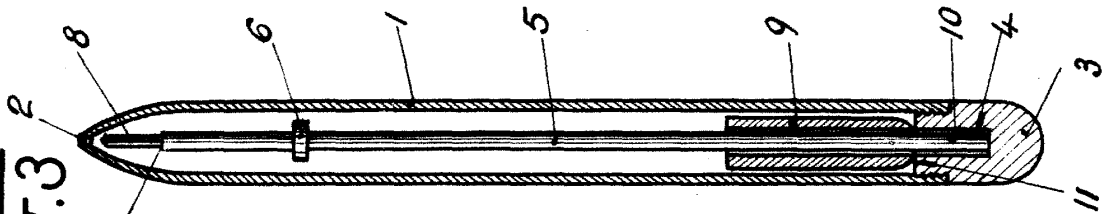


Fig. 2

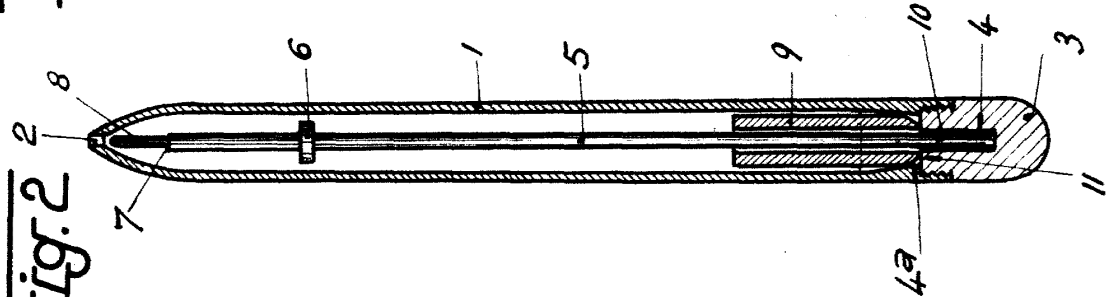
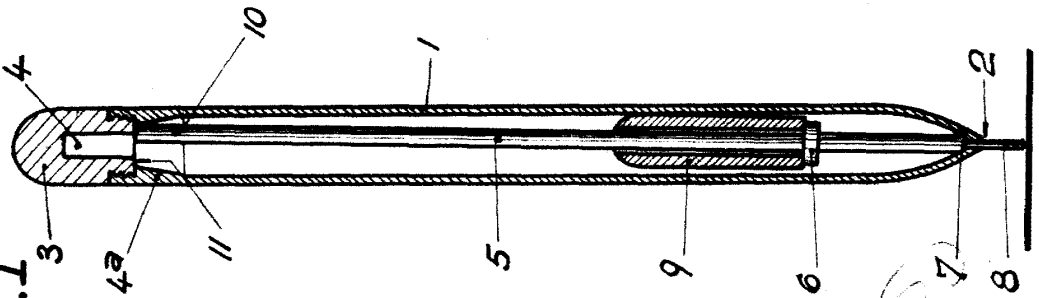


Fig. 1



Alberto de Escobar  
San Pedro