



ESPAÑA

10	ES	11	NUMERO	21	225284	10	Y
		22	FECHA DE PRESENTACION		14 DIC. 1976		

MODELO DE UTILIDAD

0 1977

30	PRIORIDADES:	32	FECHA	33	PAIS
31	NUMERO				

47	FECHA DE PUBLICIDAD	51	CLASIFICACION INTERNACIONAL
			A44C

64	TITULO DE LA INVENCIÓN
"NUEVO SOPORTE PARA ENSARTADO Y/O TEJIDO DE GRANETES Y PERLAS"	

71	SOLICITANTE (S)
JOUETS EDUCATIFS UNIVERSELS, S.A	

DOMICILIO DEL SOLICITANTE	
Drancy (Francia), Rue Bon Houdart nos. 14-20	

72	INVENTOR (ES)
el mismo.	

73	TITULAR (ES)
el mismo.	

74	REPRESENTANTE
D. Germán Gonzalez Porta.	

MEMORIA DESCRIPTIVA

Correspondiente al registro de Modelo de Utilidad que, por veinte años, se solicita a favor de la firma Jouets Educatifs Universels, S.A., de Drancy (Francia), Rue Bon Houdart, nos. 14 al 20, por:

"NUEVO SOPORTE PARA ENSARTADO Y/O
TEJIDO DE GRANETES Y PERLAS."

El objeto del presente Modelo de Utilidad se refiere a un nuevo soporte para ensartado y/o tejido de granetes y perlas.

En la actualidad los soportes para ensartado y/o tejido de granetes y perlas son comúnmente marcos de madera con traveseros elevados entre los mismos. Estos marcos son rígidos y voluminosos por la elevación transversal.

Este gran volumen hace que se encarezca su almacenamiento y transporte.

Para evitar ello y al propio tiempo la niña al usar el soporte pueda tener motivo de juguete en montarse el soporte, éste se hace laminar para que pueda ser apilado e introducirse

dentro de un sobre para ser enviado inclusive por correos, para al ser recibido sea armado por la niña.

5. Se comprende, pues, que esta organización presenta unas ventajas, inclusive de orden económico, que la distinguen de los aparatos hoy conocidos, puesto que el material laminar tal como cartulina o cartón, se conforma por troquelado y dobleces de elevación de las partes que deben ser elevadas y unidas entre sí a través de traveseros simples.

10. Para una correcta interpretación, se describe, a continuación, un caso de realización práctica a título de ejemplo, no limitativo del nuevo soporte, acompañándose de una hoja de dibujos en la que: en la figura 1 se representa en desarrollo, el nuevo soporte; e n la figura 2, en perspectiva y a menor escala, el soporte armado y parte de una pieza, una pulsera, tejida con granetes ensartados en hileras.

15. En la figura 3 se representa una planta superior, a distinta escala, del soporte y armado con algunos hilos de entretejido, dispuestos y sin granetes y en la figura 4 una vista en alzado por uno de los lados menores del soporte con algunos hilos.

20. Consiste la invención en el que el soporte está constituido por una lámina rectangular (1) de material adecuado, tal como cartón, cartulina u otro conveniente que presenta una forma rectangular con sendas pestañas sobresalientes (2) y (3) que sus lados mayores y menores, siendo iguales entre sí las de los lados mayores (2) y diferentes a las de los dos lados menores (3) que a su vez éstos (3) son iguales entre sí presentando los extremos de las pestañas (2) de los lados mayores unas partes prominentes (4) que tienen una abertura inclinada (5) en la que se introduce la oreja respectiva (6) emergente del borde del lado menor inmediato (3) cuando las pestañas, mayores (2) y menores (3), se han elevado por su línea (7) y (8) de emergencia y doblado de cada lado respectivo de la lámina rectangular (1) de la que son prolongación y teniendo los extremos de las pestañas de los lados mayores un borde hacia atrás (9) para que una vez se han elevado en

25.

30.

- ángulo recto al ser elevadas en relación con la parte central rectangular de la que nacen las pestañas de los lados menores (3) y apoyarlas contra el borde de los extremos adyacentes de aquellas pestañas de los lados mayores (2), queden inclinadas las menores (3) con un ángulo menor a 90° en relación con la lámina rectangular central (1) con lo que se forma un conjunto de pestañas elevadas a 90° (2), las de los lados mayores y las de los lados menores (3) se inclinen sus extremos uno hacia el otro.
- 5.
10. Para mantener unidas entre sí la parte superior de las dos pestañas verticales (2) de los dos lados mayores de la lámina rectangular central (1), existen dispuestos en los salientes (4) de los extremos de dichas pestañas (2) un orificio (10), por el que se ensarta el extremo respectivo de un travesaño (11) con medios de sujeción, tal como un tornillo que actúa de travesero con una tuerca ciega (12) en su punta.
- 15.
- Cada pestaña (3) de cada lado menor presenta una muesca en arco (13), en el centro del cual hay un orificio (14) en el que se inserta un pequeño tornillo (15) con arandela (16) retenido por la oportuna tuerca (17).+
- 20.
- El cuerpo de los traveseros (11) presentan en su periferia un fileteado helicoidal (17') a lo largo de los mismos para que las estrías así formadas sirvan de guía a los hilos (18) de ensartado de los granetes o perlas o de soporte del entramado de ristas de granetes o perlas, cuales hilos (18) se afianzan por sus extremos a los tornillos (15) emplazados en los lados menores y a un nivel más bajo que los traveseros (11) van de uno a otro de dichos lados menores (3) y alojándose en las estrías oportunas (17') de uno y otro tornillo (11) travesero.
- 25.
30. Se sobreentiende que en el presente caso serán variables cuantos detalles de construcción y acabado no alteren, cambien o modifiquen la esencialidad de la invención.

NOTA REIVINDICATORIA

Habiéndose descrito ampliamente el objeto y utilidad de la invención, lo que se declara como no practicado ni divulgado en España, comprende las siguientes reivindicaciones:

5. 1ª.- NUEVO SOPORTE PARA ENSARTADO Y/O TEJIDO DE GRANETES Y PERLAS, caracterizado por el hecho de que está constituido por una lámina rectangular de material adecuado tal como cartón, cartulina u otro conveniente que presenta una forma rectangular con sendas pestañas sobresalientes en sus lados mayores y menores siendo iguales entre sí las de los lados mayores y diferentes a las de los dos lados menores, que a su vez éstos son iguales entre sí, presentado los extremos de las pestañas de los lados mayores unas partes prominentes que tienen una abertura inclinada en la que se introduce la oreja respectiva emergente del borde del lado menor inmediatocuando las pestañas, mayores y menores se han elevado por su línea de emergencia y doblado de cada lado respectivo de la lámina rectangular de la que son prolongación y teniendo los extremos de las pestañas de los lados mayores un borde hacia atrás para que una vez se han elevado en ángulo recto al ser elevadas en relación con la parte central rectangular de la que nacen las pestañas de los lados menores y apoyarlas contra el borde de los extremos adyacentes de aquellas pestañas de los lados mayores, queden inclinadas las menores con un ángulo menor a 90° en relación con la lámina rectangular central con lo que se forma un conjunto de pestañas elevadas a 90° las de los lados mayores y las de los lados menores se inclinan sus extremos uno hacia el otro.

20. 2ª.- NUEVO SOPORTE PARA ENSARTADO Y/O TEJIDO DE GRANETES Y PERLAS; según la anterior reivindicación en el que para mantener unidas entre sí la parte superior de las dos pestañas verticales de los dos lados mayores de la lámina rectangular central, existen dispuestos en los salientes de los extremos de dichas pestañas un orificio, por el que se ensarta el extremo respectivo de un travesaño con medios de sujeción, tal como un tornillo, que actúa de travesero con una tuerca ciega en su punta.

35. 3ª.- NUEVO SOPORTE PARA ENSARTADO Y/O TEJIDO DE GRANETES Y PERLAS, según las anteriores reivindicaciones, en el que cada pestaña de cada lado menor presenta una muesca en arco en el centro del cual hay un orificio en el que se inserta un pequeño tornillo con arandela retenido por la oportuna tuerca.

- 4ª.- NUEVO SOPORTE PARA ENSARTADO Y/O TEJIDO DE GRANETES Y PERLAS, según las anteriores reivindicaciones, en el que el cuerpo de los traveseros presentan en su periferia un fileteado helicoidal a lo largo de los mismos para que las estrías así formadas sirvan de guía a los hilos de ensartado de los granetes o perlas o de soporte del entramado de ristras de granetes o perlas cuales hilos se afianzan por sus extremos a los tornillos emplazados en los lados menores y a un nivel más bajo que los traveseros, van de uno a otro de dichos lados menores y alojándose en las estrías oportunas de uno y otro tornillo travesero.
5. 10.

5ª.- NUEVO SOPORTE PARA ENSARTADO Y/O TEJIDO DE GRANETES Y PERLAS.

- Según se describe y reivindica en la presente Memoria Descriptiva, que consta de CINCO hojas foliadas escritas a máquina por una sólo de sus caras y acompañadas de una hoja de dibujos.
- 15.

Barcelona para Madrid, a 14 DIC. 1976

G. GONZALEZ PORTA

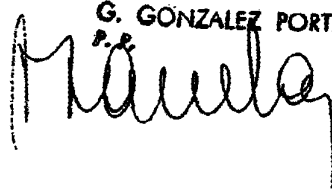


Fig. 1

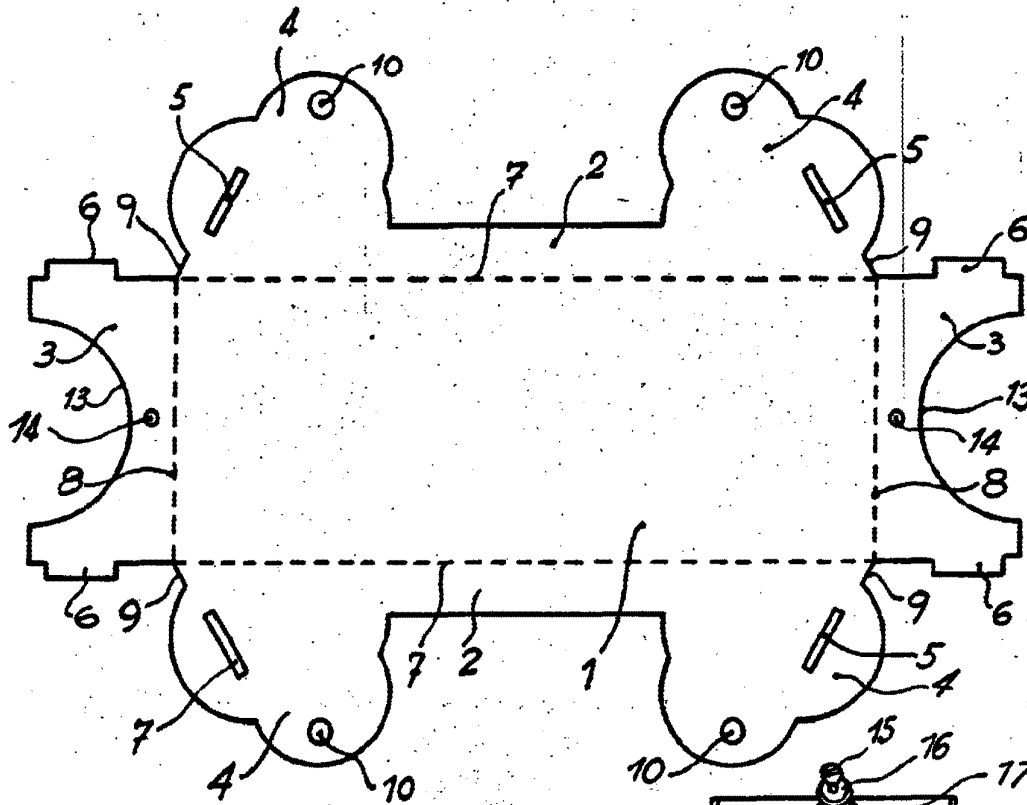


Fig. 2

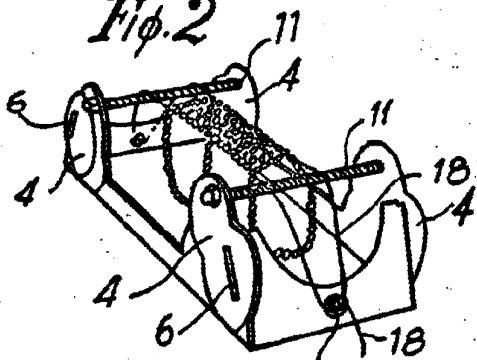


Fig. 3

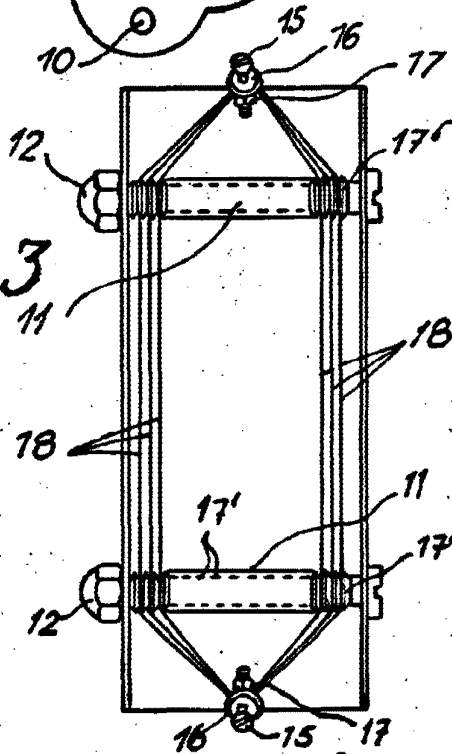
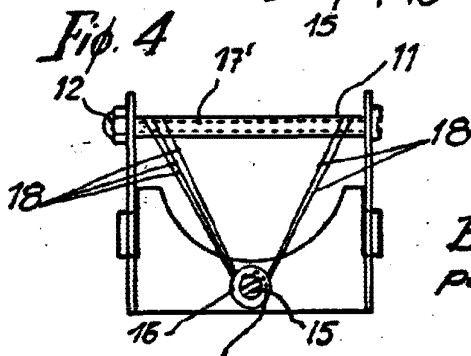


Fig. 4



Barcelona
para Madrid, 14 DIC. 1976
G. GONZALEZ PORTA
P.P.

Navarro

Escala variable