



ESPAÑA

10	ES	11	225280	10	Y
21		22	FECHA DE PRESENTACION		
			13 DIC. 1976		

MODELO DE UTILIDAD

50 PRIORIDADES:		
51 NUMERO	52 FECHA	53 PAIS
47 FECHA DE PUBLICIDAD		51 CLASIFICACION INTERNACIONAL H01H
54 TITULO DE LA INVENCIÓN "DISPOSITIVO CONMUTADOR ELECTRICO".		
71 SOLICITANTE (S) D <sup>a</sup> Dolores María CLAVERAS Rectoret		
DOMICILIO DEL SOLICITANTE BARCELONA - Maestro Pérez Cabrero, 2		
72 INVENTOR (ES)		
73 TITULAR (ES)		
74 REPRESENTANTE D. Alfonso Durán Olivella		

## MEMORIA DESCRIPTIVA

El presente Modelo de Utilidad se refiere a un dispositivo destinado a realizar el cambio de tensiones en un aparato eléctrico preparado para poder funcionar con cualquiera de ellas, utilizándose venta  
5. josamente dicho dispositivo en molinillos, trituradoras, estufas, transformadores y otros aparatos electrodomés-  
ticos que pueden funcionar con dos valores de la tensión de alimentación.

Una característica del conmutador que se des  
10. cribirá es su gran simplicidad de estructura, lo que se traduce en una ausencia prácticamente total de ave  
rías debidas a roturas o deformaciones de los componen-  
tes electromecánicos del mismo. Otra característica,  
derivada de la propia simplicidad del dispositivo, es  
15. la posibilidad de su fabricación a un precio razonable y su materialización en un bloque de muy reducidas di-  
mensiones, capaz de ser asociado al conjunto de una ba  
se de enchufe, un fusible, un interruptor u otro dispo-  
sitivo eléctrico similar.

20. Para facilitar la explicación, se acompañan a la presente memoria unos dibujos en los que se ha re  
presentado, a título de ejemplo ilustrativo y no limi-  
tativo, un caso de realización de un dispositivo conmu  
tador eléctrico según los principios de las reivindica-  
25. ciones.

En los dibujos:

La figura 1 es una vista en perspectiva de la base y el componente móvil portante del nuevo conmutador, así como dos elementos metálicos asociados al mismo.

La figura 2 es una sección longitudinal y la figura 3 una sección transversal en la que se ha marcado la situación de un plano de corte determinante de la proyección anterior.

Los elementos designados con números en los dibujos corresponden a las partes siguientes:

-1-, placa de material aislante que puede constituir una parte del dispositivo o bien, en otro caso, la base de un aparato eléctrico al que se asocia el conmutador objeto de este Modelo, aparato que puede funcionar alternativamente con dos valores de la tensión; -2-, cuerpo de caja formante de una carcasa que completa, con la base -1-, una caja de alojamiento y protección para los elementos móviles del dispositivo, siendo -3- la cara externa y normalmente más visible del citado cuerpo y -4- una ventana practicada en el centro de la misma;

-5-, láminas metálicas rígidas, en orientación paralela-perpendicular, empotradas en la base -1- y salientes por la cara exterior de ésta respecto a la estructura del dispositivo; -6-, bordes de la placa básica, cuando ésta existe, figurando junto a los mismos las aberturas -7- que permitirán su fijación al cuerpo de un aparato; -8-, extremos de las láminas -5-, externas y central, emergentes por la cara

interna de la base -1-, precisamente en el interior de un entrante en la misma; -9-, cabezas en forma angular saliente de las láminas intermedias -5- alineadas en el interior del entrante anterior;

5.               -10-, bloque ortoédrico de material aislante, provisto de un entrante -11- en la cara que coincide con la -3- del cuerpo -2-, de manera que una zona de aquella quede visible a través de la ventana -4-, de suerte que una entalla o entrante existente en la
10. repetida cara del bloque -10- sea actuable mediante un útil, por ejemplo, un destornillador, en orden al desplazamiento conducido del bloque; -11-, cavidades paralelas y simétricas en el bloque -10-, alojando sendos resortes -12-, que tienden a empujar los elementos -13-,
15. dotados, cada uno de ellos, de la entalla -14- de forma anular, siendo esta última la que montará sobre la cabeza angular -9- de uno de los elementos contactores fijos, en la forma que se ve en la figura 2 de los dibujos.
20.               Todo cuanto no afecte, altere, cambie o modifique la esencia del dispositivo descrito, será variable a los efectos del actual Modelo.

N O T A.

Se reivindica como objeto de este registro por Modelo de Utilidad:

- 1.- Dispositivo conmutador eléctrico, del tipo que presenta un bloque corredero portador de elementos contactores empujados por sendos resortes y capaces de situarse entre pares diferentes de elementos contactores fijos, caracterizado esencialmente porque los elementos móviles consisten en piezas metálicas que poseen entallas anulares situadas centralmente, destinadas precisamente a establecer contacto mecánico y eléctrico con los pares de elementos fijos, con la particularidad de que aquellos elementos móviles, dotados de entallas anulares, quedan montados mediante estas últimas sobre las cabezas internas, de forma angular, de dos elementos contactores fijos, situados coplanarios entre otros tres elementos fijos paralelos entre sí, y presentan sus ejes ideales orientados perpendicularmente a la superficie de deslizamiento común a la base portadora de los contactos fijos y de la corredera.

- Sean cuales fueren las circunstancias que concurren en la esencialidad del Modelo de Utilidad, definido en la anterior reivindicación, cuyo objeto es:

2.- "DISPOSITIVO CONMUTADOR ELECTRICO".

Consta la presente memoria de cinco hojas foliadas, mecanografiadas por una sola cara y de los

dibujos unidos a la misma.

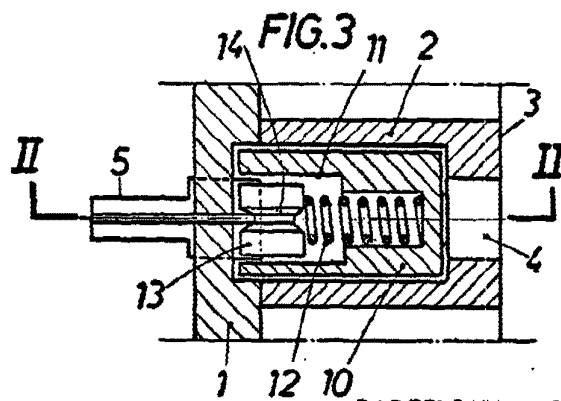
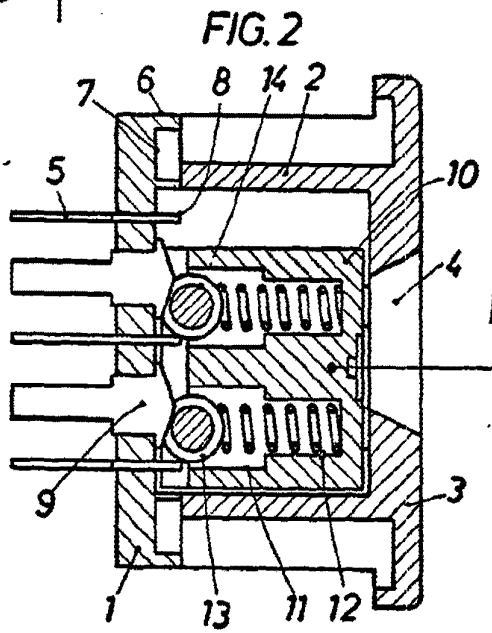
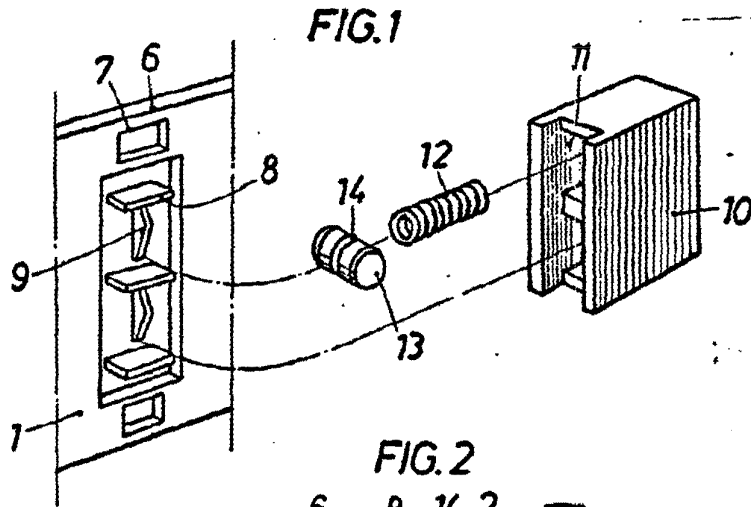
Barcelona, 13 DIC. 1976

P.A. de D<sup>a</sup> Dolores María CLAVERAS Rectorat,

ALFONSO DURÁN

*Alfonso Durán*

FE/cp.



BARCELONA, 13 DIC. 1976  
P.A. ALFONSO DURÁN

*Alfonso Durán*