



225255

225255

PATENTE DE INTRODUCCION

por 10 años

a favor de Don José RIERA PUIG

de nacionalidad española

residente en HOSPITALET DE LLOBREGAT (Barcelona),

Avda. José Antonio nº 4

per:

"APARATO PARA DESANGRAR AVES DOMESTICAS"

MEMORIA DESCRIPTIVA

La presente Patente de Introducción está destinada a garantizar a su concesionario la propiedad y el derecho a la fabricación y explotación exclusiva en España y sus dependencias de un aparato para desangrar aves domésticas, que si bien es conocido y se fabrica en Francia, no lo ha sido igualmente en nuestro país, por lo que el recurrente pesa a ponerlo bajo el amparo de las disposiciones que regulan la propiedad industrial en España.

Dicho aparato va destinado a los comercios de volatería y similares, en los que diariamente se sacrifican para el consumo gran cantidad de aves domésticas, tales como gallos, gallinas y ánades, representando una mejora en dicha operación en especial en lo que se refiere a la captación de la sangre de los animales,



que se efectúa en forma muy práctica tanto si es en dosis unitarias como si lo es en gran cantidad, para lo cual en este último caso, la sangre de las aves es recogida en el propio cuerpo central que está construido a modo de depósito.

5. Esencialmente, está compuesto el aparato de que estamos tratando, por un cuerpo-depósito en el centro del cual va montado un eje giratorio portador de un juego de conos, abiertos por ambos lados, en los cuales se colocan las aves boca abajo, para ser sujetadas por la cabeza para su sacrificio, con unas pinzas especiales, que son accionadas a través de una ventanilla que presenta el cuerpo-depósito.
- 10.

Cada uno de los conos, va provisto de una varilla vertical con un sector dentado en cremallera, en la que va montada una pinza con un elemento de trinquete para poder situarla a la altura conveniente, y en la parte inferior de la indicada varilla va montado un aro soporte en el que se coloca un cacillo para recibir la sangre del ave, cuando se desea obtenerla en masas unitarias; en el otro caso, se suprimen los cacillos, yendo a parar la sangre en el fondo del cuerpo-depósito.

- 15.
20. Seguidamente se describe con todo detalle el aparato para desangrar aves objeto de la Patente que nos ocupa, adjuntándose para su mejor comprensión una hoja de dibujos.

En los referidos dibujos se representa a guisa de ejemplo no limitativo, en la Fig. 1, un aparato para desangrar aves domésticas del referido tipo, visto parcialmente seccionado, en la Fig. 2, un detalle de las pinzas de sujeción de las aves, y en la Fig. 4, un detalle del soporte de trinquete de las pinzas de sujeción.

- 25.
30. Está compuesto el aparato para desangrar aves domésticas objeto de esta Patente, por un cuerpo-depósito circular (1) mon-



5. tado en forma libre en un pie (2) que presenta en su centro un tubo-guia (3) en el cual se introduce el eje (4) de un soporte circular (5) en el cual van fijados unos conos (6) abiertos por sus dos bases y cuyos conos van provistos de unas varillas de sección rectangular (7) en posición paralela al eje teórico de los mismos.

10. Dichas varillas presentan un sector dentado (8) a modo de cremallera en el que va montada una pinza (9) de tipo especial aplicada a un soporte (10) provisto de un elemento de trinquete, Fig. 3, para poderlo situar a la altura conveniente para el sacrificio del ave α desangrar, estando destinadas dichas pinzas a retener la cabeza del ave que se ha colocado boca abajo en el cono.

15. Debajo de cada pinza va dispuesto otro soporte (11) portador de un aro (12) en el que se coloca un oacillo (13) para recibir la sangre del ave; este soporte puede desplazarse libremente por el extremo inferior de la varilla de cremallera (7) fijándose a la altura que se considere conveniente, mediante un tornillo con cabeza de palomilla (14).

20. El cuerpo-depósito (1) presenta un tabique circular concéntrico (15) en el interior del cual se aloja un cojinete tubular (16) solidario del pie (2), cuyo cojinete sustenta un aro (17) con unos brazos (18) soldados en el extremo inferior de los conos (6).

25. El sacrificio de las aves, se efectúa a través de una ventanilla longitudinal (19) practicada en la pared exterior del cuerpo-depósito, previa la retención de la cabeza del ave a sacrificar, por medio de la pinza correspondiente, que es manipulada a través de la propia ventanilla.

30. El aparato que estamos describiendo, presenta una ventaja



- 4 - 225255

muy considerable, consistente en el hecho de que puede desmontarse en tres partes con suma rapidez, para la limpieza de sus distintos elementos. una de estas partes está constituida por el pie (2), el tubo-guia (3) y el cojinete tubular (16), la

5. otra parte la compone el juego de conos con su eje y elementos sustentadores del mismo, y por último la última parte libre, es el cuerpo-depósito del aparato.

10. En la Fig. 2, se ha representado un ejemplo práctico del tipo especial de pinza que se adoptará con preferencia, para la sujeción de la cabeza de las aves, la cual está constituida a modo de tijeras, presentando uno de sus brazos, dos elementos de apoyo (20) arqueados hacia arriba y el otro brazo, otro elemento similar (21) arqueado hacia abajo, en posición intermedia con los anteriores.

15. El funcionamiento del aparato descrito se desprende fácilmente de su propia constitución o sea: a medida que se va operando se colocan las aves vivas, boca abajo en el interior de los conos y se van situando ante la ventanilla (19) para que el operador sujete con la pinza de la cremallera, la cabeza del ave,
20. la cual es sacrificada a través de la propia ventanilla, cayendo la sangre en el cacillo dispuesto debajo del cono. Esta operación se efectúa en forma consecutiva haciendo girar el soporte de los conos para situarlos ante la ventanilla.

25. Cuando se desee captar la sangre de las aves, en gran cantidad, se quitan los cacillos, operándose en idéntica forma a la descrita, cayendo la sangre en el fondo del cuerpo-depósito, la cual se hace salir del mismo, por un caño (22) sobresaliente de la parte inferior de dicho cuerpo-depósito.

30. En la presente Patente de introducción, serán variables el tamaño de los distintos elementos que componen el aparato obje-



to de la misma, los materiales empleados en su fabricación, el número de conos de que está provista y en general, todos cuantos detalles no alteren, cambien o modifiquen su propia esencialidad.

5.

N O T A

REIVINDICACIONES

Se reivindica como objeto de la presente Patente de Introducción:

10. 1ª.- Aparato para desangrar aves domésticas, caracterizado por estar compuesto por un cuerpo-depósito circular, en el centro del cual va montado un eje giratorio portador de un juego de conos abiertos por ambos lados, en los cuales se colocan las aves boca abajo para ser sujetadas por la cabeza con una pinza que se acciona a través de una ventanilla longitudinal
15. practicada en el mencionado cuerpo, estando provisto cada uno de los conos de una varilla vertical con un sector dentado en cremallera, en la que va montada la pinza con un elemento de trinquete para situarla a la altura conveniente, yendo dispuesto debajo de dicha pinza un aro soporte para el cacillo en que
20. se recoge la sangre del ave sacrificada cuando se desea obtenerla en masas unitarias, quitándose dichos cacillos cuando se prefiera captar la sangre de las aves en grandes cantidades.

25. 2ª.- Aparato para desangrar aves domésticas, según la anterior reivindicación, caracterizado por presentar en su centro el cuerpo-depósito un tubo-guía para el eje central portador de los conos y un tabique concéntrico en el que se aloja un cojinete tubular que sostiene un aro con unos brazos soldados en el extremo inferior de los conos, que facilita el movimiento del juego de estos últimos, estando solidarizado dicho co-
30. jinete con un pie en el que va montado en forma libre el cuerpo-



225255

depósito de la máquina.

3º.- Aparato para desangrar aves domésticas, según las anteriores reivindicaciones, caracterizado por el hecho de que puede desmontarse para su limpieza en tres partes, una de las cuales está compuesta por el pie, el tubo-guía y el cojinete tubular, la otra, por el juego de conos con su eje y elementos sustentadores del mismo, siendo la última parte libre el propio cuerpo-depósito del aparato.

4º.- APARATO PARA DESANGRAR AVES DOMESTICAS.

Sean cuales fueren las circunstancias que concurren con la esencialidad propia de la misma.

Consta la presente memoria descriptiva de seis páginas foliadas y mecanografiadas por una sola cara y va acompañada de una hoja de dibujos aclarativos.

Madrid, 28 noviembre de 1955

P. A.

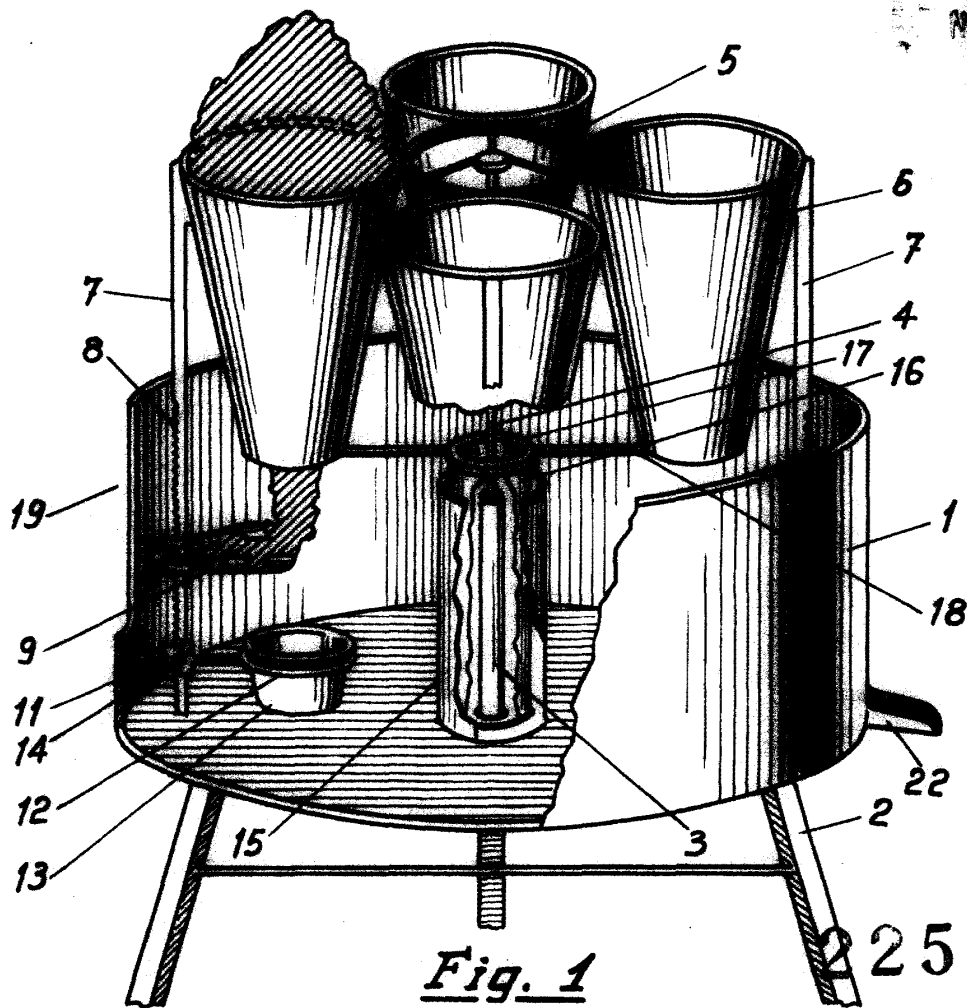


Fig. 1

225255

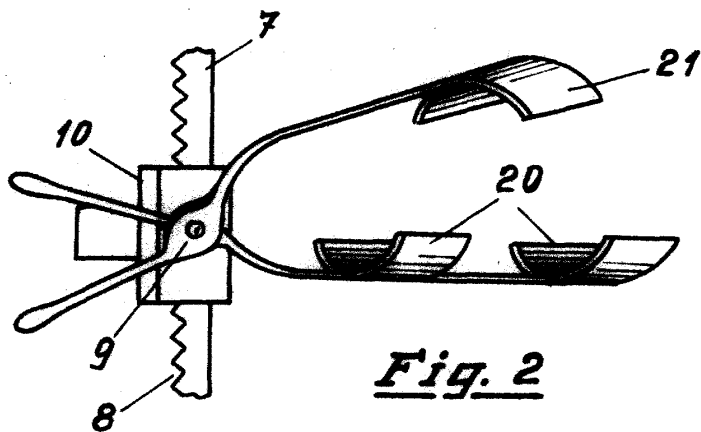


Fig. 2

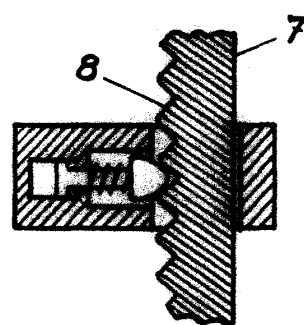


Fig. 3

Madrid⁸ de noviembre de 1955

F. R.

Escala variable