



ESPAÑA

225250

| | | | | | |
|----|----|----|-----------------------|----|---|
| 11 | ES | 17 | NÚMERO | 19 | Y |
| 21 | | | 252.809 | | |
| 22 | | | FECHA DE PRESENTACION | | |
| | | | 5-9-80 | | |

MODELO DE UTILIDAD

Concedido el Registro de acuerdo con los datos que figuran en la presente descripción y según el contenido de la memoria adjunta.

| | | | | | |
|---|---------------------------|----|-----------------------------|----|------|
| 30 | PRIORIDADES: | 32 | FECHA | 33 | PAIS |
| 31 | NÚMERO | | | | |
| CADUCADO | | | | | |
| 43 | FECHA DE PUBLICIDAD | 41 | CLASIFICACION INTERNACIONAL | | |
| | | | LL E ³ B01D 3902 | | |
| 54 | TITULO DE LA INVENCIÓN | | | | |
| FILTRO DEPURADOR DE AGUA PERFECCIONADO. | | | | | |
| 71 | SOLICITANTE (S) | | | | |
| DON JUAN RUBIO SALAS | | | | | |
| | DOMICILIO DEL SOLICITANTE | | | | |
| Cerdeña, 429-433 BARCELONA-25 | | | | | |
| 72 | INVENTOR (ES) | | | | |
| | | | | | |
| 73 | TITULAR (ES) | | | | |
| | | | | | |
| 74 | REPRESENTANTE | | | | |
| DON BERNARDO UNGRIA GOIBURU | | | | | |
| PPG/TF. | | | | | |

1 El Estatuto vigente sobre Propiedad Industrial, de
26 de Julio de 1929, en su texto refundido publicado el 30
de Abril de 1930, establece los caracteres de patentabili-
5 dad de las invenciones de tipo industrial que tienen por
objeto obtener ventajas sobre lo ya conocido, admitiendo
por consiguiente como patentables, las nuevas máquinas, a-
paratos, instrumentos, procesos de fabricación, etc. La am-
plitud de conceptos previstos como patentables, ha llevado
al legislador a aclarar (Artº. 46) que la enumeración con-
10 tenida en dicho cuerpo legal es puramente enunciativa y no
limitativa, haciéndola extensiva incluso a los descubrimien-
tos de tipo científico (Artº. 47).

15 El Decreto de 26 de Diciembre de 1947, reconociendo
la Orden de 18 de Noviembre de 1935, confirma el criterio
legal de que también serán patentables los instrumentos, ob-
jetos, o partes de los mismos, que aporten a la función a
que son destinados, un beneficio o efecto nuevo, y en defi-
nitiva que constituyan una mejora sustancial sobre lo ante-
riormente conocido.

20 Pues bien, a tenor de lo expuesto, y en base al ar-
ticulado que recoge los conceptos expresados, debe conside-
rarse, que la invención a que se refiere la presente memo-
ria, constituye una novedad industrial, con características
y ventajas que la hacen merecedora del privilegio de explo-
25 tación exclusiva que por ella se solicita, premiando así
los méritos de quien aporta a la industria del país una me-
jora efectiva y precisamente comprendida entre las enuncia-
das por la Ley como patentables. (Arts. 46 y 47 en relación
con el 171, en su nueva redacción afectada por la Orden de
30 18 de Noviembre de 1.935).

1 La presente invención, según se expresa en el enunciado de esta Memoria descriptiva, consiste en un filtro depurador de agua perfeccionado.

5 El filtro que presenta la invención, destinado a la depuración de agua de consumo humano está ventajosamente realizado ya que además de incorporar la carga convencional de carbón activado para la eliminación de los componentes gaseosos que existen en el seno del agua, incorpora un paquete de placas filtrantes que garantiza la eliminación de cualquier tipo de sustancia sólida que pueda haber en suspensión en el seno del agua, incluyendo materias orgánicas, bacterias, virus, etc., y garantizando en todo momento la salubridad del agua que se consume.

10 El filtro está realizado mediante una carcasa tubular troncocónica realizada por moldeado y que superiormente incorpora los conductos normales para admisión o entrada de agua y la salida del agua ya depurada. En su interior se disponen mediante una inteligente organización los distintos elementos que coadyuvan al buen funcionamiento del filtro depurador.

15 Se obtiene, en suma, un filtro depurador de agua de gran eficacia y una organización interna muy completa que produce excelentes efectos de depuración eliminando no solamente partículas sólidas en suspensión sino cuerpos orgánicos de muy diminuto volumen.

20 Para complementar la descripción que seguidamente se va a realizar y con objeto de ayudar a una mejor comprensión de las características de la invención, se acompaña a la presente Memoria descriptiva y formando parte integrante de la misma de una hoja única de planos en la que con carac

25

30

1 ter ilustrativo y no limitativo se ha representado una vista según un corte transversal del filtro depurador, en el que puede observarse su composición interna.

5 A la vista de la mencionada figura y como puede comprobarse, el filtro depurador de agua perfeccionado realizado según la invención, se constituye a partir de una carcasa -1- de configuración, preferentemente tronco-cónica, de base invertida y con su fondo cerrado, acoplándose en su base superior una tapa -2- dotada de un conducto de entrada -3- para el agua y una salida -4- para el agua depurada.

10 En el fondo de la carcasa -1- existe un recipiente -5- en el que se ubica ventajosamente una carga de carbón activada, representado por la referencia -6-, estando el recipiente -5- provisto de un cuerpo tubular central -7- que, en su extremo inferior, presenta un ensanchamiento -8-, afectado por unas perforaciones -9-.

15 La boca del recipiente -5- está cubierta por una pletina discoidal -10- que se encuentra atravesada por el mencionado cuerpo tubular -7- y que está afectada en su superficie por múltiples orificios calibrados para permitir el paso de agua. Además el citado recipiente -5- presenta un ala periférica -11- sobre la que se acopla una junta de estanqueidad -12- dimensionada en orden a ajustarse transversalmente en la pared interior de la carcasa -1-.

20 Sobre el recipiente -5- en el que se encuentra el carbón activado -6-, se ha previsto un paquete de placas filtrantes -13- que están afectadas en su centro por una perforación para permitir el paso de la prolongación -14- del cuerpo tubular central -7-. Esta prolongación -14- ac-

25

30

1 cede hasta la boca de salida -4- del agua, acoplándose a
ella mediante una junta hermética -15- para obligar al agua
a realizar un circuito forzado y completo, durante el cual
se realiza la función de depuración del agua.

5

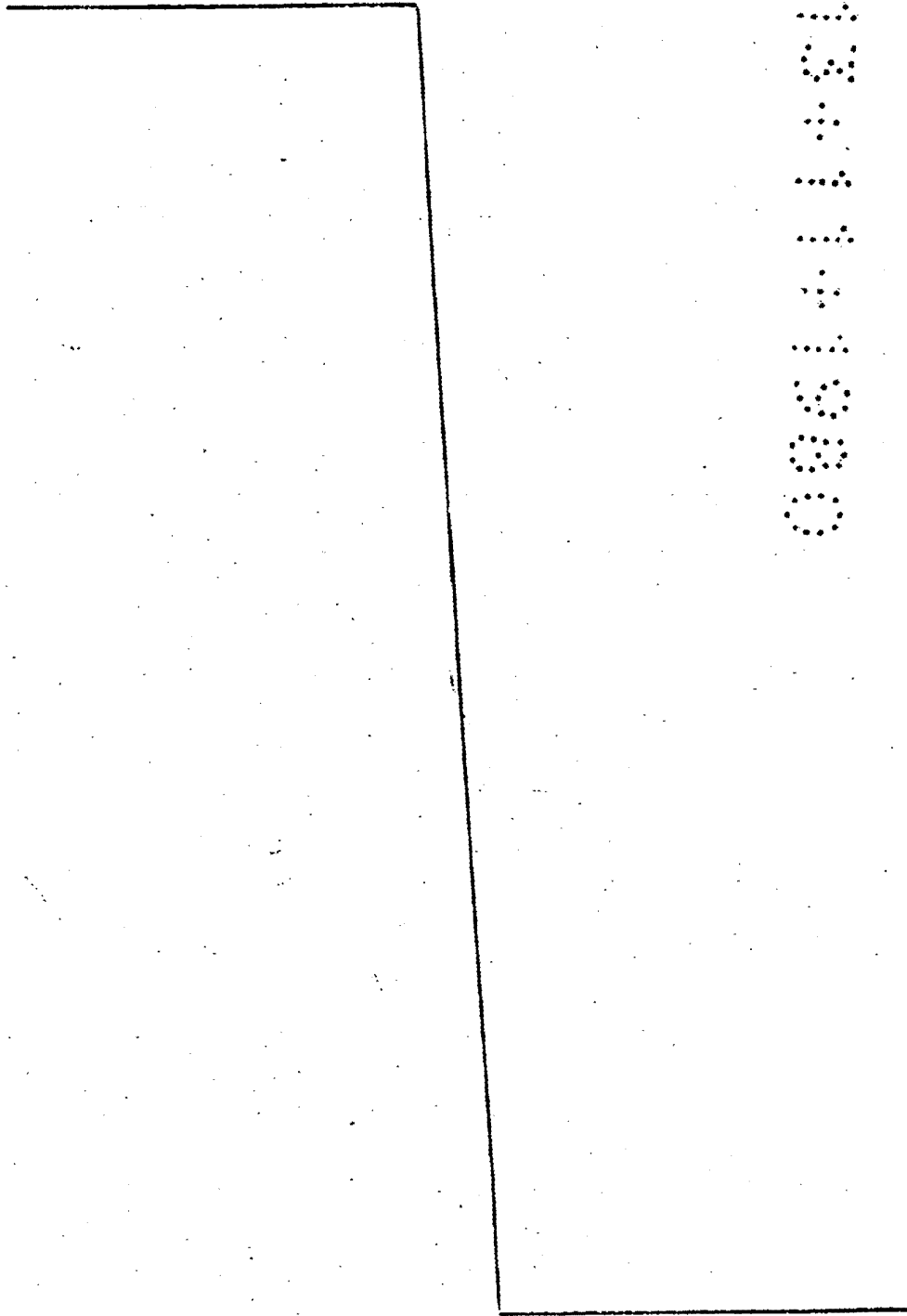
10

15

20

25

30



1 Hecha la descripción a que se refiere la memoria
que antecede, es preciso insistir en que los detalles de
realización de la idea expuesta, pueden variar, es decir,
que pueden sufrir pequeñas alteraciones, basadas siempre
5 en los principios fundamentales de la idea, que son en esen-
cia los que quedan reflejados en los párrafos de la descrip-
ción hecha. En efecto, el Artículo 48 del Estatuto vigente
sobre Propiedad Industrial, establece como no patentables,
en su apartado tercero, "los cambios de forma, dimensiones,
10 proporciones y materias de un objeto ya patentado" fijando
así el criterio del legislador en el sentido de que paten-
tada una idea que pueda dar lugar a una realidad práctica
e industrializable, nadie podrá apoyarse en ella para, a
pretexto de haber introducido ligeras modificaciones, pre-
15 sentarla como nueva y propia.

Este principio, en cuanto al alcance de la protec-
ción del objeto patentado se refiere, se halla confirmado
por numerosas Sentencias del Tribunal Supremo, y entre -
ellas, como más terminantes, en las de fechas 16 de octubre
20 de 1954, 23 de enero de 1959, 20 de marzo de 1964 y otras.

Establecido el concepto expresado, en cuanto a la
amplitud que debe darse a la protección solicitada, se re-
25 ducta a continuación la Nota de Reivindicaciones, de acuer-
do con lo que se establece en el último párrafo del apar-
tado tercero del Artículo 100 de la Ley, sintetizando así
las novedades que se desean reivindicar:

NOTA DE REIVINDICACIONES

30 En resumen, el privilegio de explotación exclusi-
va que se solicita, recaerá sobre las reivindicaciones si-
guientes:

1

5

10

15

20

25

30

1ª.- "FILTRO DEPURADOR DE AGUA PERFECCIONADO",--
del tipo constituido por una carcasa de fondo cerrado en -
cuya boca se acopla una tapa provista de entrada y salida
de agua, caracterizado esencialmente porque en el fondo de
la carcasa se ha dispuesto un recipiente para la carga de
carbón activado provisto dicho recipiente de un cuerpo tu-
bular central, ensanchado y perforado en su extremo infe-
rior, estando la boca del recipiente cubierta por una ple-
tina discoidal que atravesada por el cuerpo tubular central
está afectada en su superficie por múltiples orificios, con
la particularidad de que el recipiente presenta un ala peri-
férica sobre la que se acopla una junta de estanqueidad que
ajusta transversalmente en la pared interior de la carcasa,
habiéndose previsto sobre el recipiente del carbón activado
un paquete de placas filtrantes afectadas en su centro de
una perforación para dar paso a una prolongación del cuerpo
tubular central cuya prolongación emerge hacia la boca de
salida del agua con la interposición de una junta herméti-
ca.

2ª.- Se reivindica por último como objeto sobre
el que ha de recaer el Modelo de Utilidad que se solicita:
"FILTRO DEPURADOR DE AGUA PERFECCIONADO".

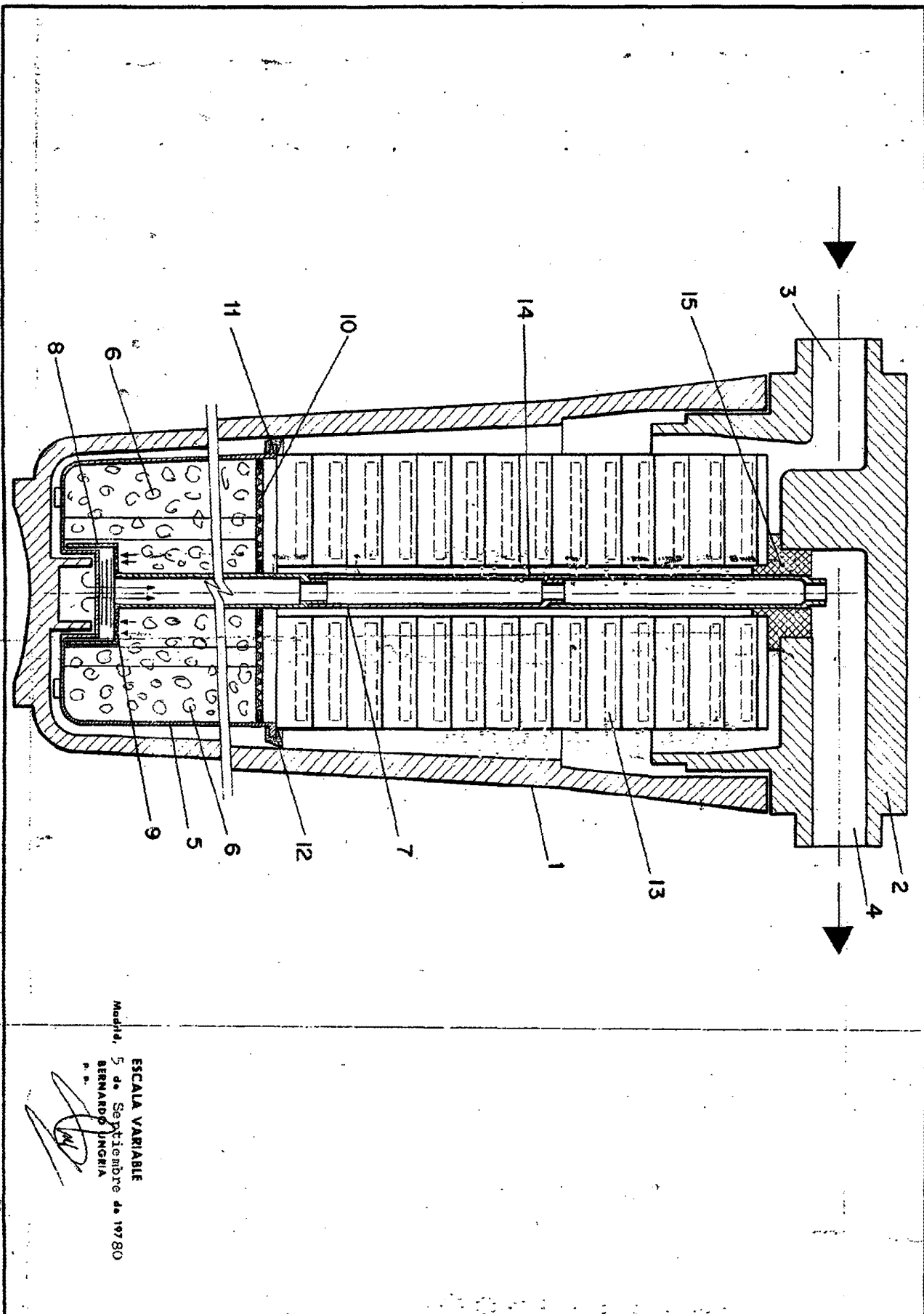
Todo conforme queda descrito y reivindicado en la
presente memoria descriptiva que consta de siete páginas meca-
nografiadas y dibujos adjuntos.

Madrid, 5 de Septiembre de 1.980

BERNARDO UNGRIA

P.P.





ESCALA VARIABLE
Modelo, 5 de Septiembre de 1978
BERNARDO UNGER
P. R.

