



ES	11	NUMERO	Y
	21	225.248	
	22	FECHA DE PRESENTACION	
		21-12-76	

225.248

MODELO DE UTILIDAD

30 PRIORIDADES:	32 FECHA	33 PAIS
31 NUMERO		

47 FECHA DE PUBLICIDAD	51 CLASIFICACION INTERNACIONAL
	F 25 D

54 TITULO DE LA INVENCIÓN
"DISPOSITIVO REFRIGERADOR DE LIQUIDOS".

71 SOLICITANTE (S)
DON JOSE MARIA ILLAMOLA FARRE.

DOMICILIO DEL SOLICITANTE
División Azul 21. LERIDA.

72 INVENTOR (ES)

73 TITULAR (ES)

74 REPRESENTANTE
DON BERNARDO UNGRIA GOIBURU

Rc/ES

1 El Estatuto vigente sobre Propiedad Industrial, de
26 de Julio de 1929, en su texto refundido publicado el 30
de Abril de 1930, establece los caracteres de patentabili-
5 dades de las invenciones de tipo industrial que tienen por
objeto obtener ventajas sobre lo ya conocido, admitiendo
por consiguiente como patentables, las nuevas máquinas, a-
paratos, instrumentos, procesos de fabricación, etc. La am-
plitud de conceptos previstos como patentables, ha llevado
al legislador a aclarar (Artº. 46) que la enumeración con-
10 tenida en dicho cuerpo legal es puramente enunciativa y no
limitativa, haciéndola extensiva incluso a los descubrimien-
tos de tipo científico (Artº. 47).

15 El Decreto de 26 de Diciembre de 1947, recogiendo
la Orden de 18 de Noviembre de 1935, confirma el criterio
legal de que también serán patentables los instrumentos, ob-
jetos, o partes de los mismos, que aporten a la función a
que son destinados, un beneficio o efecto nuevo, y en defi-
nitiva que constituyan una mejora sustancial sobre lo ante-
riormente conocido.

20 Pues bien, a tenor de lo expuesto, y en base al ar-
ticulado que recoge los conceptos expresados, debe conside-
rarse, que la invención a que se refiere la presente memo-
ria, constituye una novedad industrial, con características
y ventajas que la hacen merecedora del privilegio de explo-
25 tación exclusiva que por ella se solicita, premiando así
los méritos de quien aporta a la industria del país una me-
jora efectiva y precisamente comprendida entre las enuncia-
das por la Ley como patentables. (Arts. 46 y 47 en relación
con el 171, en su nueva redacción afectada por la Orden de
30 18 de Noviembre de 1.935).

1 La presente invención, se refiere a un dispositivo refrigerador de líquidos especialmente concebido para la refrigeración de leche por parte del productor, cuando por cualquier causa se retrasa la recogida de la misma.

5 La permanencia de la leche durante un determinado tiempo después de haber sido efectuada la operación de ordeñado, a la temperatura ambiente, hace en el peor de los casos que la leche se estropee, acidulándose en otras ocasiones o perdiendo grasas y características nutritivas.

10 El dispositivo objeto de la presente invención tiene como finalidad el mantener a la leche durante este periodo de tiempo a una temperatura constante de 12°C obteniéndose una perfecta conservación de la misma.

15 El dispositivo cuenta con una cuba metálica preferentemente de acero inoxidable, alrededor de la cual y por su cara externa se ha previsto un serpentín conectado a una unidad productora de frío, estando dicho serpentín así como la cuba rodeados por líquido anticongelante contenido entre la cuba y una carcasa exterior de doble pared dotada de una capa de material aislante.

20 La leche a conservar, puede ser introducida a granel virtiéndose sobre la propia cuba en el caso de producciones importantes, mientras que en el caso de pequeñas producciones ésta puede ser introducida dentro de la cuba con sus propios cántaros, rellenándose la cuba con agua hasta su rebosadero, al efecto de que ésta actúe como elemento transmisor entre el serpentín y las cántaras.

25 La cuba está provista de una tapa de cierre que incorpora un removedor encargado de homogeneizar la masa cuando la leche es introducida a granel en la cuba.

30

1 Para complementar la descripción que seguidamente
se va a realizar, y con objeto de ayudar a una mejor com-
prensión de las características del invento, se acompaña a
la presente Memoria descriptiva, como parte integrante de
5 la misma, una hoja única de planos en la que en su única
figura y con carácter ilustrativo y no limitativo, se ha
representado una vista en alzado lateral del dispositivo
refrigerador de líquidos objeto de la invención el cual
10 aparece seccionado longitudinalmente a fin de dejar ver los
distintos elementos constitutivos del mismo.

 A la vista de esta figura, se observa como el
dispositivo está constituido por una cuba metálica e inoxi-
dable 1, la cual incorpora en la cara externa de sus pare-
des laterales un serpentín 2 que se encuentra relacionado
15 mediante las canalizaciones 3 con una unidad productora de
frio 4.

 La citada cuba 1 que cuenta con un rebosadero 5,
se halla introducida en el interior de una carcasa 6 pro-
vista de doble pared y que aloja una capa de material ais-
lante térmico 7, estando el espacio existente entre la cita-
da carcasa 6 y la cuba 1, ocupada por líquido anticongelan-
te 8 que baña el aludido serpentín 2.

 La cámara en la que se aloja el líquido anticon-
gelante 8 cuenta con un dispositivo de purga 9 mientras que
25 todo el conjunto está provisto de una tapa 10 que cuenta
con un asidero 11 para su manipulación y que incorpora un
removedor 12 encargado de producir la homogeneización de
la leche cuando ésta se vierte a granel en el interior 13
de la cuba 1.

30 Se deduce de lo anteriormente expuesto, tal como

1 ya se ha dicho, que el interior 13 de la cuba 1 es suscep-
tible de recibir la leche a granel constituyéndose en un
contenedor directo de la misma, pudiendo igualmente reci-
bir el producto lácteo albergado en cántaras las cuales
5 se posicionan en el interior 13 de la cuba rellenándose di-
cho interior de agua hasta el nivel 14 determinado por el
rebosadero 5, de tal manera que éste agua sirve de elemen-
to de transmisión que relaciona térmicamente las cántaras
con las paredes de la cuba 1 a las que está unido el ser-
10 pentín 2.

No se considera necesario hacer mas extensa esta
descripción para que cualquier persona perita en la mater-
ria comprenda perfectamente cual es la idea que se desea re-
gistrar, así como las ventajas que de su realización indus-
15 trial han de derivarse.

Por todo ello, y para evitar posibles imitacio-
nes, se presenta esta solicitud, pidiendo la explotación
en exclusiva de la idea descrita, de acuerdo con las con-
sideraciones y puntos que se desean reivindicar, que se
20 concretan en las páginas siguientes.

25

30

1 Hecha la descripción a que se refiere la memoria
que antecede, es preciso insistir en que los detalles de
realización de la idea expuesta, pueden variar, es decir,
5 que pueden sufrir pequeñas alteraciones, basadas siempre
en los principios fundamentales de la idea, que son en esen-
cia los que quedan reflejados en los párrafos de la descrip-
ción hecha. En efecto, el Artículo 48 del Estatuto vigente
sobre Propiedad Industrial, establece como no patentables,
10 en su apartado tercero, "los cambios de forma, dimensiones,
proporciones y materias de un objeto ya patentado" fijando
así el criterio del legislador en el sentido de que paten-
tada una idea que pueda dar lugar a una realidad práctica
e industrializable, nadie podrá apoyarse en ella para, a
pretexto de haber introducido ligeras modificaciones, pre-
15 sentarla como nueva y propia.

Este principio, en cuanto al alcance de la protec-
ción del objeto patentado se refiere, se halla confirmado
por numerosas Sentencias del Tribunal Supremo, y entré -
20 ellas, como más terminantes, en las de fechas 16 de octubre
de 1954, 23 de enero de 1959, 20 de marzo de 1964 y otras.

Establecido el concepto expresado, en cuanto a la
amplitud que debe darse a la protección solicitada, se re-
25 dacta a continuación la Nota de Reivindicaciones, de acuer-
do con lo que se establece en el último párrafo del apar-
tado tercero del Artículo 100 de la Ley, sintetizando así
las novedades que se desean reivindicar:

NOTA DE REIVINDICACIONES

30 En resumen, el privilegio de explotación exclusi-
va que se solicita, recaerá sobre las reivindicaciones si-
guientes:

1 1.- DISPOSITIVO REFRIGERADOR DE LIQUIDOS, carac-
terizado esencialmente porque está constituido por una cu-
ba metálica e inoxidable, alrededor de la cual se ha previs-
to un serpentín, estando cuba y serpentín rodeados por lí-
5 quido anticongelante contenido en la parte interna de una
carcasa de doble pared interiormente aislada.

 2.- DISPOSITIVO REFRIGERADOR DE LIQUIDOS, según
reivindicación anterior, caracterizado esencialmente porque
el serpentín que describe una hélice desde el fondo hasta
10 cercano a la boca de la cuba metálica está conectada a una
unidad productora de frío y dicha cuba está provista de un
conducto rebosadero situado por encima del serpentín y de
una tapadera abisagrada, en la cual se ha previsto un re-
15 movedor apto para mantener en movimiento el líquido conteni-
do en la cuba, cuyo líquido, optativamente, está vertido
en el interior de la cuba, o introducido en la cuba junta-
mente con el envase que le contiene, vertiendo en dicha cu-
ba otro líquido que rodeando los envases actua como trans-
misor de frío.

20 3.- Se reivindica por último como objeto sobre
el que ha de recaer el Modelo de Utilidad que se solicita:
"DISPOSITIVO REFRIGERADOR DE LIQUIDOS".

25

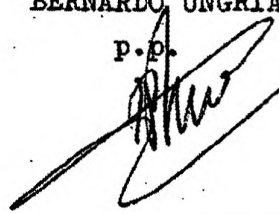
30

1 Todo conforme queda descrito y reivindicado en
la presente Memoria descriptiva, que consta de ocho páginas
mecanografiadas y dibujos adjuntos.

5 Madrid, 21 de diciembre de 1976

BERNARDO UNGRIA

P.P.



10

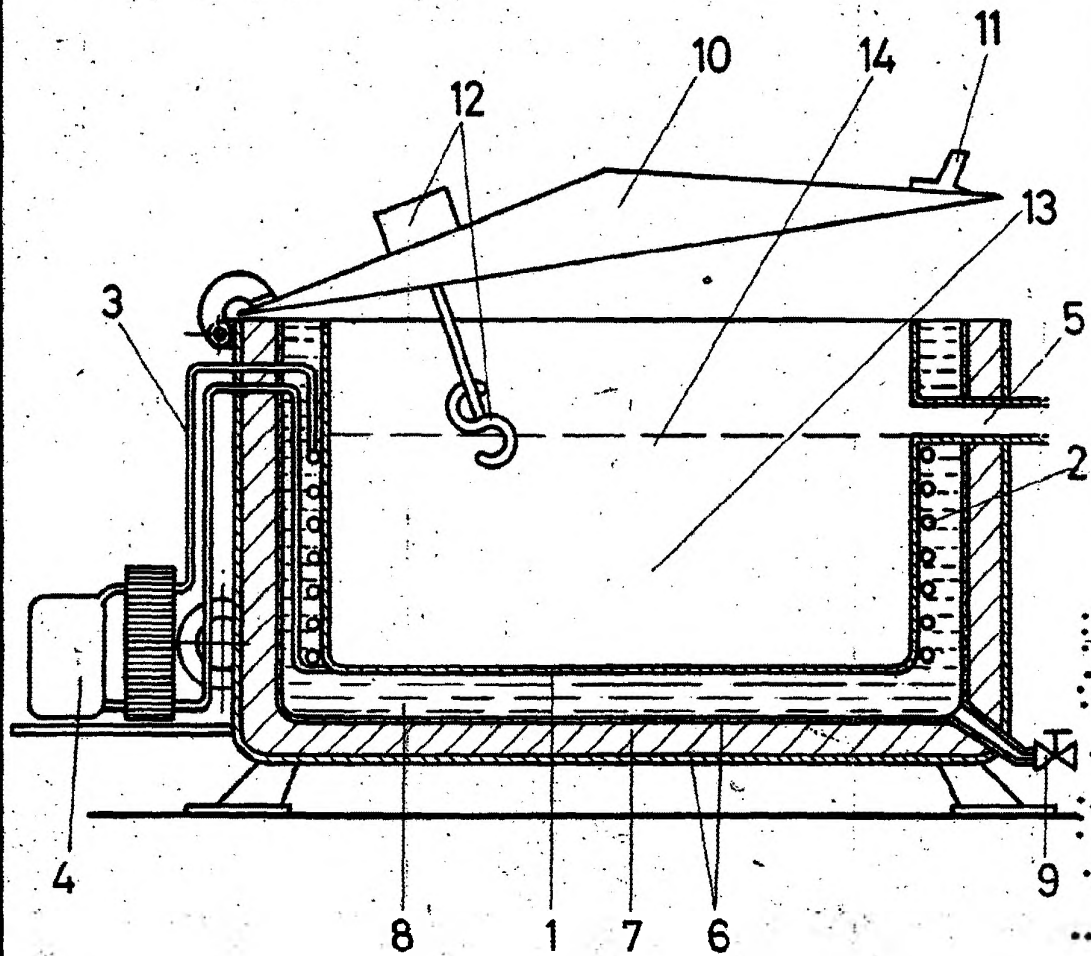
15

20

25

30

SECRET



ESCALA VARIABLE

Madrid, 21 de DICIEMBRE de 1977

BERNARDO UNGRIA