



ESPAÑA

(10) ES	(11) NUMERO	225.247	(12) Y
	(22) FECHA DE PRESENTACION	21-12-76	

MODELO DE UTILIDAD

29 JUN. 1977

(30) PRIORIDADES:		
(31) NUMERO	(32) FECHA	(33) PAIS
(17) FECHA DE PUBLICIDAD	(61) CLASIFICACION INTERNACIONAL A 47 K	
(54) TITULO DE LA INVENCIÓN CONTENEDOR MULTIPLE PARA CEPILLOS DE DIENTES.		
(71) SOLICITANTE (S) DON JOSE CANTONS VIDAL.		
DOMICILIO DEL SOLICITANTE Plaza Maragall, 8, entlo. 3ª. BARCELONA-16		
(72) INVENTOR (ES)		
(73) TITULAR (ES)		
(74) REPRESENTANTE DON BERNARDO UNGRIA GOIBURU		

1 El Estatuto vigente sobre Propiedad Industrial, de
26 de Julio de 1929, en su texto refundido publicado el 30
de Abril de 1930, establece los caracteres de patentabili-
5 dad de las invenciones de tipo industrial que tienen por
objeto obtener ventajas sobre lo ya conocido, admitiendo
por consiguiente como patentables, las nuevas máquinas, a-
paratos, instrumentos, procesos de fabricación, etc. La am-
plitud de conceptos previstos como patentables, ha llevado
10 al legislador a aclarar (Art. 46) que la enumeración con-
tenida en dicho cuerpo legal es puramente enunciativa y no
limitativa, haciéndola extensiva incluso a los descubrimien-
tos de tipo científico (Art. 47).

15 El Decreto de 26 de Diciembre de 1947, recogiendo
la Orden de 18 de Noviembre de 1935, confirma el criterio
legal de que también serán patentables los instrumentos, ob-
jetos, o partes de los mismos, que aporten a la función a
que son destinados, un beneficio o efecto nuevo, y en defi-
nitiva que constituyan una mejora sustancial sobre lo ante-
riormente conocido.

20 Pues bien, a tenor de lo expuesto, y en base al ar-
ticulado que recoge los conceptos expresados, debe conside-
rarse, que la invención a que se refiere la presente memo-
ria, constituye una novedad industrial, con características
y ventajas que la hacen merecedora del privilegio de explo-
25 tación exclusiva que por ella se solicita, premiando así
los méritos de quien aporta a la industria del país una me-
jora efectiva y precisamente comprendida entre las enuncia-
das por la Ley como patentables. (Arts. 46 y 47 en relación
con el 171, en su nueva redacción afectada por la Orden de
30 18 de Noviembre de 1.935).

1 La presente invención, según se deduce del enun-
ciado de esta memoria descriptiva, se refiere a un contene-
dor múltiple para cepillos de dientes, el cual constituido
5 por un cuerpo único permite el almacenamiento independien-
te de un conjunto de cepillos de dientes en corresponden-
cia con el número de ellos utilizado normalmente por una
familia, pudiendo ser dicho cepillo perfectamente identi-
ficables sin ser extraídos de sus alojamientos.

10 Básicamente está constituido por un cuerpo prismá-
tico, preferentemente exagonal u octogonal, en función del
número de cepillos previstos para el mismo, el cual cuenta
con una estructura rígida en coincidencia con las bases del
mismo así como con sus aristas y con una serie de paneles
15 radiales que unen su eje con las mencionadas aristas, com-
pletándose esta estructura fija con una serie de tapas
abatibles articuladas a la misma por sus bordes inferio-
res, contando dichas tapas abatibles en su cara interna con
medios para la sustentación de cada cepillo.

20 El número de cepillos que pueden alojarse en el
estuche será función del número de caras laterales que in-
corpore el mismo, en correspondencia con los receptáculos
determinados por sus tabiques interiores, a excepción de
25 uno de estos receptáculos que se dejará destinado al posi-
cionamiento del tubo de la crema dental, para lo cual di-
cho receptáculo contará en su tapa abatible con medios pa-
ra la sustentación del citado tubo a través de su tapón de
cierre.

30 El dispositivo puede fijarse a la pared median-
te una placa provista de dos brazos que constituyen los
puntos de articulación centrados sobre las bases del es-

1 tuche, o bien puede constituirse en un elemento de sobremesa que apoyado sobre su base inferior puede disponerse sobre cualquier tipo de estantería.

5 En uno y otro caso, el estuche incorporará una pluralidad de orificios de ventilación en una de sus bases o en las dos, al objeto de que se produzca el secado de los cepillos alojados en su interior.

10 Por otro lado, cada una de las mencionadas tapas abatibles es susceptible de recibir iniciales o símbolos para la identificación de la propiedad de uso de cada uno de los cepillos.

15 Para complementar la descripción que seguidamente se va a realizar, y con objeto de ayudar a una mejor comprensión de las características del invento, se acompaña a la presente Memoria descriptiva, como parte integrante de la misma, una hoja única de planos en la que en su única figura y con carácter ilustrativo y no limitativo, se ha representado una vista en perspectiva de un contenedor múltiple para cepillos de dientes según la invención, en el que aparece una de sus tapas abatida dejando ver el posicionamiento del cepillo y habiéndose representado un ejemplo de realización dotado de suspensión mural.

20

25 A la vista de esta figura, se observa como el dispositivo está constituido por un cuerpo prismático, en este caso exagonal, el cual cuenta con un armazón fijo constituido por sus aristas verticales 1 y por sus bases 2, mientras que sus caras laterales se constituyen en puertas o tapas abatibles 3.

30 Cada una de estas tapas abatibles 3 articuladas al cuerpo soporte 1 por su borde inferior, cuentan con me-

1 dios de sustentación 4 para el cepillo de dientes 5, estan-
do dichos elementos situados en su cara interna con lo que
el mencionado cepillo 5 queda posicionado al cerrar la tapa
abatible 3 en el interior de un receptáculo determinado por
5 dicha tapa 3 y los tabiques 6 correspondientes que unen las
citadas aristas 1 del estuche con su eje central.

Lógicamente, el número de receptáculo determina-
do por los tabiques interiores 6 será el mismo que el nú-
mero de caras 3 que presente el estuche, estando cada uno
10 de estos receptáculos destinado al soporte de un cepillo
5 mientras que uno de ellos lo está para el almacenaje del
tubo de pasta dentífrica, contando dicho receptáculo con me-
dios para la suspensión del aludido tubo a través de su
tapón de cierre.

15 Cada una de las caras o tapas abatibles 3 podrá
estar dotada de iniciales o símbolos de identificación del
cepillo albergado en su interior al objeto de que cada usua-
rio del estuche pueda saber rápidamente en que receptáculo
se encuentra el cepillo de su propiedad así como la pasta
20 de dientes.

Al menos una de las bases del estuche, está do-
tada de una pluralidad de orificios 7 los cuales permiten
la aireación del interior de los receptáculos al objeto de
que se produzca el secado de los cepillos.

25 En el ejemplo de realización elegido en la fi-
gura, el estuche queda soportado mediante una placa de fi-
jación mural 8, la cual cuenta con dos brazos extremos 9
provistos de acodamientos en sus extremos, a través de los
cuales se produce la articulación del estuche por los pun-
30 tos medios de sus caras, de tal manera que dicho estuche

1 puede girar libremente al objeto de que en cada caso quede
enfrentada al usuario la tapa abatible 3 correspondiente
a su cepillo.

5 Como anteriormente se ha dicho, el estuche puede
ser utilizado también como elemento de sobremesa, en cuyo
caso no existe la placa de fijación mural 8 ni sus corres-
pondientes brazos de articulación 9 sino que la jaula se
apoya directamente sobre una de sus bases 2, apoyando di-
rectamente sobre cualquier plano de sustentación.

10 No se considera necesario hacer mas extensa esta
descripción para que cualquier persona perita en la mate-
ria comprenda perfectamente cual es la idea que se desea
registrar, así como las ventajas que de su realización in-
dustrial han de derivarse.

15 Por todo ello, y para evitar posibles imitacio-
nes, se presenta esta solicitud, pidiendo la explotación en
exclusiva de la idea descrita, de acuerdo con las conside-
raciones y puntos que se desean reivindicar, que se concre-
tan en las páginas siguientes:

20 -----

25

30 -----

1 Hecha la descripción a que se refiere la memoria
que antecede, es preciso insistir en que los detalles de
realización de la idea expuesta, pueden variar, es decir,
5 que pueden sufrir pequeñas alteraciones, basadas siempre
en los principios fundamentales de la idea, que son en esen-
cia los que quedan reflejados en los párrafos de la descrip-
ción hecha. En efecto, el Artículo 48 del Estatuto vigente
sobre Propiedad Industrial, establece como no patentables,
en su apartado tercero, "los cambios de forma, dimensiones,
10 proporciones y materias de un objeto ya patentado" fijando
así el criterio del legislador en el sentido de que paten-
tada una idea que pueda dar lugar a una realidad práctica
e industrializable, nadie podrá apoyarse en ella para, a
pretexto de haber introducido ligeras modificaciones, pre-
15 sentarla como nueva y propia.

Este principio, en cuanto al alcance de la protecc-
ción del objeto patentado se refiere, se halla confirmado
por numerosas Sentencias del Tribunal Supremo, y entre
20 ellas, como más terminantes, en las de fechas 16 de octubre
de 1954, 23 de enero de 1959, 20 de marzo de 1964 y otras.

Establecido el concepto expresado, en cuanto a la
amplitud que debe darse a la protección solicitada, se re-
25 dacta a continuación la Nota de Reivindicaciones, de acuer-
do con lo que se establece en el último párrafo del apar-
tado tercero del Artículo 100 de la Ley, sintetizando así
las novedades que se desean reivindicar:

NOTA DE REIVINDICACIONES

30 En resumen, el privilegio de explotación exclusi-
va que se solicita, recaerá sobre las reivindicaciones si-
guientes:

1

1.- CONTENEDOR MULTIPLE PARA CEPILLOS DE DIENTES, caracterizado esencialmente porque está constituido por una pluralidad de alojamientos radialmente dispuestos con respecto a un eje vertical, cuyos alojamientos están provistos de una tapa abatible provista de medios de posicionamiento y retención para un cepillo dental, con la particularidad de que estando el cepillo dispuesto en pie en cada uno de los estuches, el fondo y/o el techo de dicho estuche está provisto de orificios de aireación; y caracterizado además porque uno de los estuches constituye contenedor para un tubo de pasta dental a cuyo fin, la tapa del estuche está provista de medios de retención para la cabeza del tubo de pasta.

5

10

15

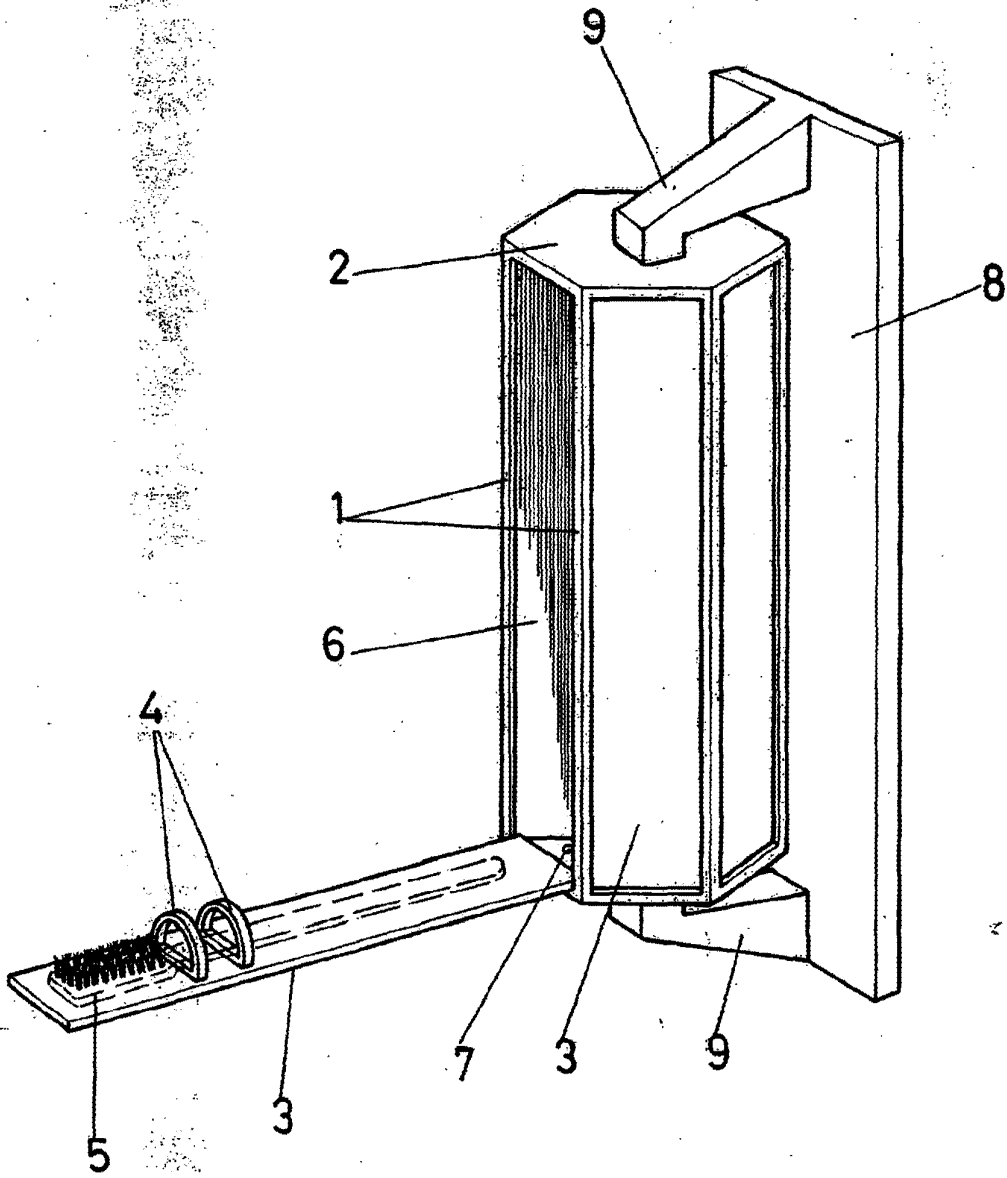
2.- CONTENEDOR MULTIPLE PARA CEPILLOS DE DIENTES, según reivindicación anterior caracterizado esencialmente porque los alojamientos contenedores del tubo de pasta dental y los cepillos está constituido en un monocuerpo en el que articulan las tapaderas y dicho monocuerpo optativamente está soportado, con posibilidad de giro entre dos brazos emergentes de una placa provista de medios convencionales de fijación mural.

20

25

3.- Se reivindica por último como objeto sobre el que ha de recaer el Modelo de Utilidad que se solicita: CONTENEDOR MULTIPLE PARA CEPILLOS DE DIENTES.

30



ESCALA VARIABLE
Madrid, 21 de diciembre de 1976
BERNARDO UNGRIA
P. P.