

22 5997

MEMORIA DESCRIPTIVA

Don José CAPELLA MAS y Don Segismundo JOU BOSCH.- G E R O N A.-



2 5257225227

1^{er} CERTIFICADO DE ADICION

por "Mejoras introducidas en el objeto de la patente principal número 221.411 que recae sobre una máquina desgranadora de maiz" - - - - -

a favor de Don José CAPELLA MAS y Don Segismundo JOU BOSCH, de nacionalidad española, domiciliados en CASTELLÓ DE AMPURIAS (Gerona), calle de Pedro Estany, nº 8.

- - - - -

MEMORIA DESCRIPTIVA

La presente memoria descriptiva se refiere a un primer Certificado de Adición a la patente de invención número 221.411, que tiene por objeto unas mejoras introducidas en la máquina desgranadora de maiz objeto de la misma.

5

En la memoria descriptiva del objeto de la patente principal se reivindicó que la máquina objeto de la misma está caracterizada por el hecho de hallarse constituida esencialmente por un cilindro desgranador provisto periféricamente de dientes o protuberancias dispuestas de modo que queden en alineación helicoidal, cilindro que gira ante un aplicador articulado, unido a vástagos limitadores de la carrera del mismo producida por resortes empujadores, quedando entre el cilindro desgranador y el apli-

10



- 2 -

225227

5 cadaor un espacio por el que pasan en sucesión las mazorcas para ir siendo despojadas del grano por los dientes del cilindro de modo que vaya cayendo hacia la parte inferior de la máquina, apoyándose las mazorcas al realizar su recorrido de un lado al otro de la máquina en una tabla inferior, completando la máquina un ventilador aventador de impurezas, una criba que deja pasar únicamente el grano y un plano inclinado de conducción de este último hacia un lado de la máquina para que pueda ser recogido.

10 Las mejoras de dicha máquina que constituyen el objeto del certificado de adición a que se refiere la presente memoria descriptiva residen precisamente en el hecho de inclinar la tabla de sustentación de las mazorcas; en el de dar movimiento oscilatorio a la criba para que pase más
15 rápidamente al grano por ella; en el de establecer una guía- ción de la corriente de aire producida por el ventilador por encima y por debajo de la criba, para evitar ramolinos; en el de encargar dicho viento derechamente hacia la salida, y en el de dotar a la máquina de un guía granos para evitar
20 el rebote de los mismos y de un desviador que los hace cambiar la dirección tomada al principio anulando su velocidad y evitando el rebote y el esparcimiento de los mismos.

25 La descripción de estas mejoras realizada haciendo referencia a un caso de ejecución de una máquina provista de ellas representada esquemáticamente en el dibujo adjunto en el cual se ha mantenido en general para señalar sus diferentes partes no modificadas las mismas referencias que fueron empleadas para señalarlas en el dibujo igualmente esquemáti-



co que acompaña a la memoria de la patente principal, permitirá hacerse perfecto cargo de cuales son las mejoras de que se trata y de los lugares de la máquina desgranadora en que residen.

5 En las figuras 1 y 2 del dibujo se representa la máquina provista de tales mejoras en alzado, en dos vistas entre sí ortogonales.

 Como puede verse en el dibujo, la tabla 1 de sustentación de las mazorcas que pasan entre el cilindro 2 y el aplicador 4 está dotada de una inclinación que favorece la traslación de las mazorcas que van siendo desgranadas hacia el lugar de salida lateral de las mismas de la máquina, lo cual constituye la primera mejora.

15 El eje 11, que sigue siendo común al cilindro desgranador 2, al ventilador 12 y a la polea 13, tiene fijada una leva o excéntrica 19 mediante la cual se imprime, por intermediación de una biela 20, un movimiento oscilante a la criba 14 apoyada en 21, lo cual constituye la segunda mejora.

20 El ventilador 12, que se ha situado en el lado opuesto al que ocupaba en el dibujo de la patente principal, impulsa al aire a pasar entre el guiavientos 22 y el 23 correspondientes respectivamente a la parte superior e inferior de la criba 14, evitando los remolinos y encausando la salida del aire lo cual establece la tercera mejora.

25 Finalmente la disposición de la pantalla curvada 24 inferiormente a lo largo de la tabla 1, de modo que sea capaz de recoger los granos desprendidos de las mazorcas por



las puntas 3 del cilindro desgranador 2 y dirigirlos a la pantalla curvada en oposición 25 que hace que caigan los granos centrados sobre la criba 14 al salir de la cual se dirigen al encausador de salida 26, constituye la cuarta
5 mejora.

Basta lo que ha sido expuesto para poder hacerse cargo de las ventajas que en la máquina desgranadora de maíz objeto de la patente principal resulta de la aportación a la misma de tales mejoras.

10 También se comprende que como en el caso de la patente de invención las máquinas que presenten tales mejoras podrán sufrir variaciones de forma y dimensiones respecto a las que tiene la que ha sido especialmente descrita. También podrán
15 variar los metales, aleaciones y maderas u otros materiales que se empleen en la constitución de las diferentes piezas integrantes de cada máquina: los métodos manuales o mecánicos utilizados en la fabricación de las máquinas, los tipos de ventilador o aventador empleados en ellas, los sistemas de accionamiento de los mismos y cuantas otras circunstancias
20 concurren en la fabricación o en la explotación de las máquinas puedan variar sin causar alteración del objeto del certificado, por ser accesorias, secundarias o accidentales respecto a la esencialidad del mismo.

N O T A

25 Por el certificado de adición a que se refiere la presente memoria descriptiva se REIVINDICA la propiedad y la explotación exclusiva de:



1.- Mejoras introducidas en el objeto de la patente principal número 221.411 que recae sobre una máquina desgranadora de maíz una de las cuales consiste esencialmente en dar a la tabla de sustentación de las mazorcas que pasan entre el cilindro desgranador de la máquina y el dispositivo aplicador a éste de tales mazorcas, una inclinación hacia el lugar lateral de salida de las propias mazorcas ya desgranadas, al exterior de la máquina.

2.- Mejoras introducidas en el objeto de la patente principal número 221.411 que recae sobre una máquina desgranadora de maíz, una de las cuales consiste en que en el eje en que están montados la polea receptora de movimiento, el cilindro desgranador y el ventilador de la máquina, está asimismo montada una excéntrica capaz de imprimir por la acción de órganos transmisores, un movimiento oscilante a la criba de la máquina.

3.- Mejoras introducidas en el objeto de la patente principal número 221.411 que recae sobre una máquina desgranadora de maíz, una de las cuales consiste en que el ventilador situado en el lado de la máquina por el cual entran en ella las mazorcas, impulsa la corriente por él producida hacia guavientos situados respectivamente en la parte superior e inferior de la criba.

4.- Mejoras introducidas en el objeto de la patente principal número 221.411 que recae sobre una máquina desgranadora de maíz, una de las cuales consiste en la utilización de una pantalla curvada situada inferiormente a lo largo del borde de la tabla inclinada reivindicada en 1, que



225227

recoge y dirige los granos separados de las mazorcas a otra pantalla encarada con ella y de curvatura opuesta a la suya, que hace que los granos caigan repartidamente en la criba de la máquina.

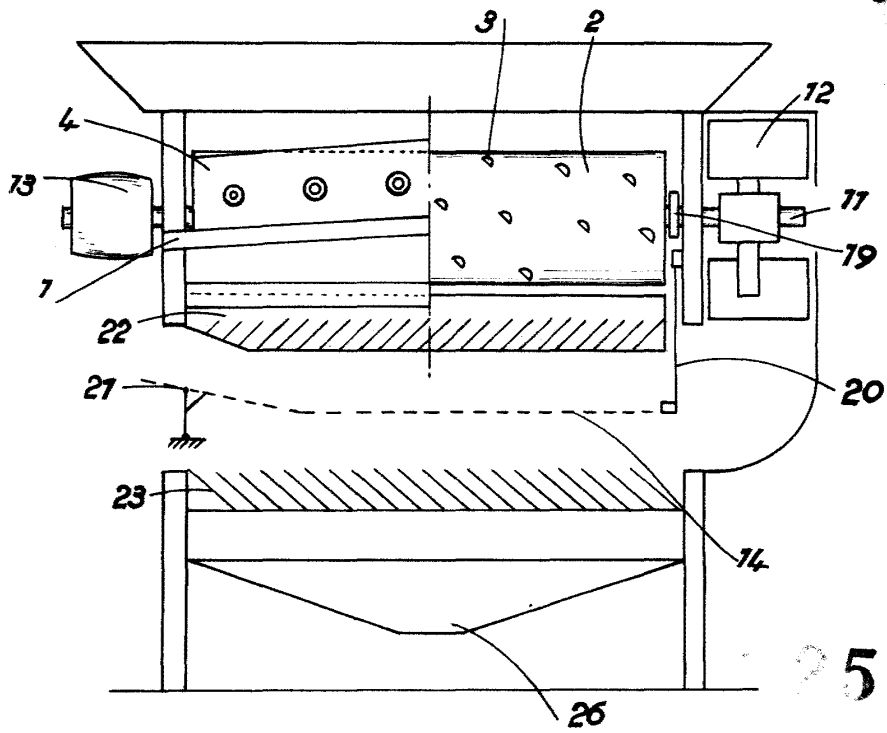
5 5.- "Mejoras introducidas en el objeto de la patente principal número 221.411 que recae sobre una máquina desgranadora de maíz".

Consta la presente memoria de seis hojas foliadas, escritas por una sola cara.

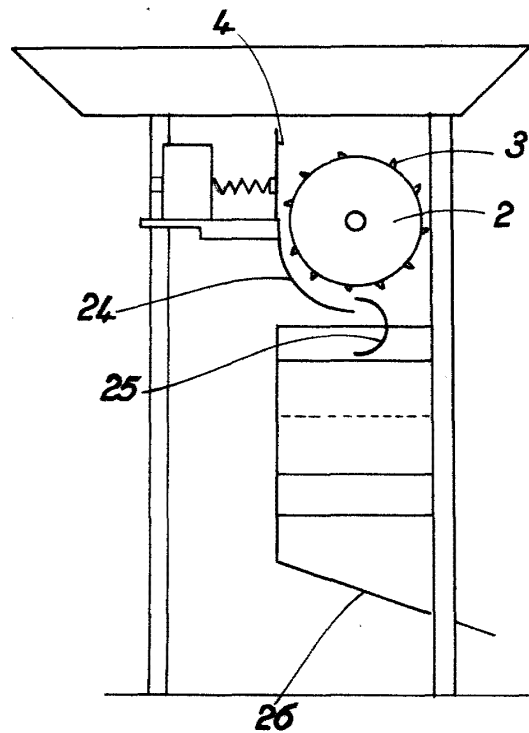
Barcelona, 19 de Noviembre de 1955.

P. p. de Don José CAPELLA MAS y

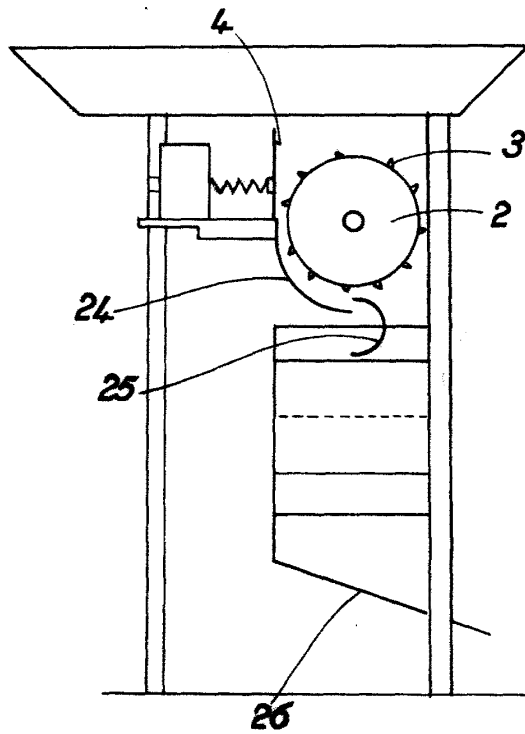
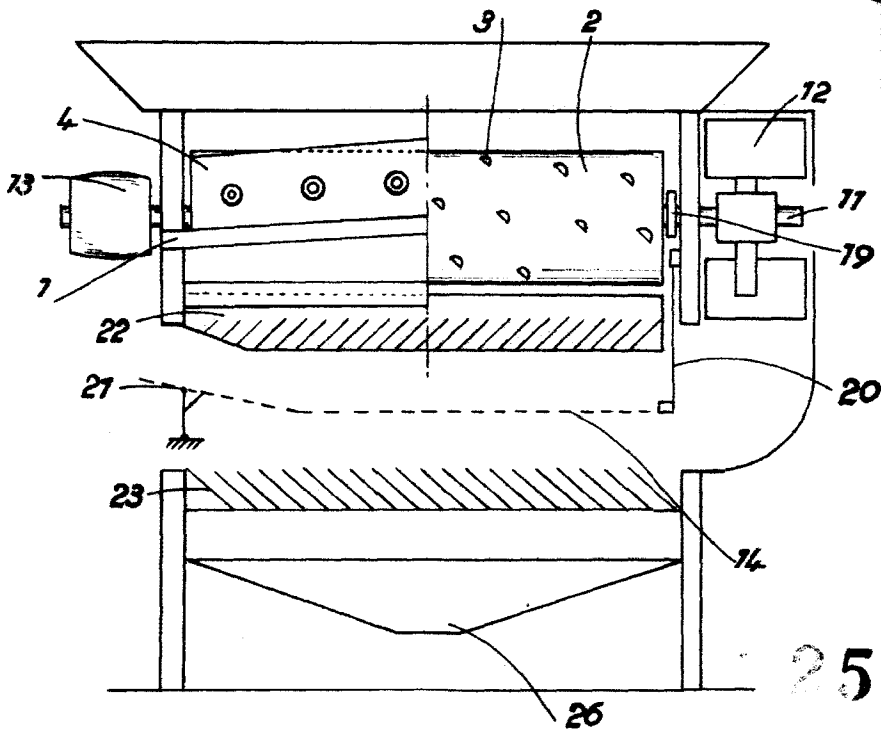
Don Segismundo JOU BOSCH,



25227



RECEBIDO
Barcelo 18 NOV 1956



SECRET VARIABLE
Barcelon 18 NOV 1955