



18	ES	11	21	22	10	Y
NUMERO				225216		
FECHA DE PRESENTACION				10 diciembre 1976		

**MODELO DE UTILIDAD**

30 PRIORIDADES:		
31 NUMERO	32 FECHA	33 PAIS
47 FECHA DE PUBLICIDAD		51 CLASIFICACION INTERNACIONAL G09D
64 TITULO DE LA INVENCIÓN "INDICE TELEFÓNICO".		
71 SOLICITANTE (S) Doña Montserrat GAY MONTAGUT		
DOMICILIO DEL SOLICITANTE Barcelona, Vía Augusta, 161, 5º A		
72 INVENTOR (ES)		
73 TITULAR (ES)		
74 REPRESENTANTE Don Ignacio PONTI GRAU		

La presente invención se refiere a un índice telefónico de funcionamiento automático, de constitución sencilla, mediante el cual se consigue la selección de la hoja deseada, para realizar la consulta o anotación precisa.

5 El índice telefónico resulta imprescindible como complemento a cualquier receptor telefónico, siendo especialmente interesantes aquellas realizaciones en las que la selección de la hoja correspondiente, se efectúa de forma automática.

10 Si bien son conocidas realizaciones que responden a esta característica, lo cierto es que las mismas son extraordinariamente complicadas y costosas, o bien el automatismo es incompleto.

15 El índice telefónico objeto de la invención consigue ahunar la realización simple con un automatismo completo.

20 El índice telefónico en cuestión es del tipo que comprende una cubeta base abierta frontalmente, en cuyo interior está alojado un cajetín deslizante portador del bloc de hojas que constituyen el índice propiamente dicho, y se caracteriza esencialmente por el hecho de que el cajetín está articulado a un extremo de un compás formado por dos palancas articuladas entre sí, cuyo extremo opuesto está articulado a la cubeta, en tanto que el compás está solici-  
25 tado elásticamente por resortes apropiados que tienden a mantenerlo en dos posiciones biestables, una en la que el cajetín permanece oculto y otra en la que sobresale al exterior.

También se ha previsto en el fondo de la cubeta un tope elástico que tiende a empujar al cajetín hacia el exterior.

5 Este tope consta de un pilar solidario de una palanca articulada y solicitada por un resorte contra el cajetín deslizable.

El dispositivo selector de hojas del índice consta de una hilera de teclas formadas por otras tantas palancas acodadas, uno de cuyos extremos queda situado debajo del borde escalonado del bloc, correspondiendo una hoja a cada tecla, cuyo bloc de hojas presenta una escotadura en el borde frontal, situada frente a un pestaña en forma de gancho que sobresale de la cara interna de la tapa superior de la cubeta, cuyo gancho queda situado por encima del bloc, en tanto que en la posición de trabajo de las teclas, el extremo de la que es accionada levanta el grupo de hojas seleccionado por encima del gancho, de forma que al desplazar el cajetín dicho grupo queda bloqueado, sobresaliendo el resto.

20 Se ha previsto que el fondo del cajetín deslizable presenta, por lo menos, una uña saliente que atraviesa una ventana del bloc de hojas, cuya uña es de altura tal que es rebasada por el grupo de hojas alzado por una tecla.

25 La tapa de la cubeta presenta en su cara interna unas aletas de tope para el grupo de hojas levantado.

La propia tapa está dotada de unas lengüetas internas que ajustan en resaltes del borde de la cubeta, en la posición de cierre.

Las teclas selectoras presentan su extremo externo configurado a modo de tirador que facilita su manipulación en sentido de apertura del cajetín.

Para la mejor comprensión de cuanto queda descrito en la presente memoria, se acompañan unos dibujos en los que, tan sólo a título de ejemplo, se representa un caso práctico de realización del objeto de la invención.

En dichos dibujos, la figura 1 es una vista en planta del índice desprovisto de tapa y de bloc, en la posición de reposo, es decir, con el cajetín oculto en la cubeta; la figura 2 es una vista similar, pero en la posición de trabajo, correspondiente al cajetín saliente al exterior; la figura 3 es una vista similar a la 1, si bien el bloc se halla colocado en el cajetín; la figura 4 es una sección a mayor escala por el plano IV-IV de la figura anterior, con la tapa colocada; la figura 5 es una vista similar a la anterior, pero en el momento de accionar una tecla selectora; la figura 6 es una vista similar a la anterior, una vez el cajetín ha salido al exterior con un grupo de hojas retenido por el gancho interno y el otro desplazado con el cajetín; la figura 7 es una sección por el plano VII-VII de la figura 3; la figura 8 es una vista en perspectiva de la tapa vista por su cara inferior; y la figura 9 es una vista en planta superior del índice completo y cerrado.

El índice descrito consta en los dibujos de una cubeta -1- abierta frontalmente, dotada de guías internas -2- en el fondo, para el deslizamiento de un cajetín -3-, sobre el cual se dispone un bloc -4- de hojas, con el bor-

de frontal formando un escalonado -5-.

5 En el fondo de la cubeta -1- está articulado un extremo de una palanca -6-, alrededor de un punto -7-, cuyo extremo opuesto lo está a una segunda palanca -8-, por un punto -9-, la cual a su vez lo está a la parte posterior del cajetín -3-, por un punto -10-. La palanca -6- está solicitada por un resorte -11- fijado en el punto -7-. La palanca -8- está solicitada por un resorte -12- fijado a un punto -13- del cajetín, cuyos resortes y palancas están

10 combinadas de tal forma que los dos brazos o palancas -6-8- forman un compás biestable, que tiende a situar el cajetín en su posición oculta o bien saliente, pasando de una a otra posición al rebasar la línea de fuerza del conjunto articulado descrito.

15 En el fondo de la cubeta -1- está articulada otra palanca -14-, alrededor de un punto -15-, solicitada por un resorte -16-, y dotada de un pilar -17- que tiende a apoyarse contra el borde posterior del cajetín -3-. Esta palanca está situada en un vaciado -18- del fondo de la

20 cubeta, que guía y limita su desplazamiento.

En el borde frontal del cajetín -3- están articuladas una pluralidad de teclas acodadas -19-, con un brazo -20- situado debajo del escalonado -5- del bloc -4- y el otro brazo -21- en forma de tirador externo, correspondiendo cada tecla a una de las pestañas del bloc.

25

El borde superior de la cubeta presenta una guía o escalón -22-, para el apoyo de una tapa -23-, dotada de lengüetas -24-, destinadas a ajustar debajo de resaltes

-25- de la cubeta, en la posición de cierre. Esta misma tapa presenta un gancho -26-, situado frente y por encima de una escotadura longitudinal -27- del bloc -4-. La tapa presenta también unas aletas -28- de altura aproximadamente igual a la del gancho. Por su parte el fondo del cajetín está dotado de una uña -29- que atraviesa una ventana -30- del bloc de hojas -4-, cuya uña no rebasa en altura la posición del gancho -26-.

El funcionamiento del índice es el siguiente: al pulsar el extremo -21- de la tecla -19- elegida, que se supone referenciada de acuerdo con las hojas que componen el bloc -4-, el brazo -20- empuja al grupo de hojas correspondiente de acuerdo con la situación del escalonado -5- que forma su borde anterior, levantándolo por encima del gancho -26- (figura 5). Manteniendo pulsada la tecla se tira ligeramente hacia fuera, con lo cual se consigue iniciar el desplazamiento del cajetín -3- con el grupo de hojas que ha quedado inmovilizado. Al iniciar el desplazamiento, el grupo superior de hojas queda detenido por el gancho -26-, y el cajetín es empujado por el compás -6-8- desequilibrado, que tiende a ocupar la posición desplegada de la figura 2, correspondiente a la salida del cajetín, en el cual aparecerá la hoja del bloc que se ha elegido (figura 6). En la posición citada el grupo de hojas levantado permanece apoyado en el gancho y contra el tope -28-. Por su parte las hojas que han quedado inmóviles son arrastradas por el diente -29-.

Empujando el cajetín -3- hacia el interior de la

cubeta -1-, el conjunto recupera la posición de reposo (figuras 1, 4, 7 y 9).

5 Para proceder al recambio del bloc o a cualquier operación de mantenimiento, basta separar la tapa -23-, lo cual es muy fácil al levantar ligeramente su borde frontal y tirar hacia delante, para liberar las lengüetas -24- de los resaltes -25-.

10 Serán independientes del objeto de la invención los materiales empleados en la construcción de las distintas piezas que componen el índice telefónico, formas y dimensiones de las mismas y cuantos detalles accesorios puedan presentarse, siempre y cuando no afecten a su esencialidad.

- . -

## R E I V I N D I C A C I O N E S

1. Índice telefónico, del tipo que comprende una cubeta base abierta frontalmente, en cuyo interior está alojado un cajetín deslizante saliente al exterior portador del bloc de hojas que constituyen el índice propiamente dicho, caracterizado esencialmente por el hecho de que el cajetín está articulado a un extremo de un compás biestable, articulado por su extremo opuesto a la cubeta, que tiende a ocupar dos posiciones límite, una con el cajetín oculto en la cubeta, y otro en posición saliente.

2. Índice telefónico, según la reivindicación anterior, caracterizado por el hecho de que en el fondo de la cubeta está articulado un tope elástico que tiende a empujar al cajetín portador del bloc hacia su posición saliente.

3. Índice telefónico, según la reivindicación 1, caracterizado por el hecho de que en el borde frontal del cajetín están articuladas una pluralidad de teclas acodadas, debidamente referenciadas, cuya rama exterior tiene una configuración a modo de tirador y la interior se halla situada debajo del borde escalonado del bloc, correspondiendo una hoja a cada tecla, cuyo bloc está dotado de una escotadura longitudinal en su borde anterior, situado frente a un gancho que sobresale de la cara superior de la cubeta, que no llega a alcanzar al bloc en su posición de reposo, en tanto que el brazo interior de las teclas, en su posición de trabajo, levanta el grupo de hojas que se en-

cuentra sobre él, por encima del gancho, en el cual queda suspendido al iniciar el desplazamiento hacia el exterior del cajetín, que a su vez presenta medios de retención del grupo inferior de hojas no levantado.

5                   4. Índice telefónico, según las reivindicaciones 1 y 3, caracterizado por el hecho de que el fondo del cajetín está dotado de una uña, por lo menos, que atraviesa una ventana del bloc de hojas, cuya uña no llega en altura a alcanzar el gancho.

10                   5. Índice telefónico, según las reivindicaciones 1 y 3, caracterizado por el hecho de que la cara interna superior de la cubeta presenta unas aletas salientes que constituyen tope de apoyo del grupo de hojas levantado.

15                   6. Índice telefónico, según la reivindicación 1, caracterizado por el hecho de que la cubeta está dotada de una tapa superior amovible, formada por una placa que se apoya en un escalón de la cubeta, cuya tapa presenta unas lengüetas salientes al interior, susceptibles de retenerse en unos resaltes del borde de la cubeta.

20                   7. Índice telefónico.

La presente memoria descriptiva consta de nueve hojas foliadas escritas a máquina por una sola cara.

Barcelona, 18 de diciembre de 1976

Montserrat GAY MONTASNT

P. a.

FIG. 1

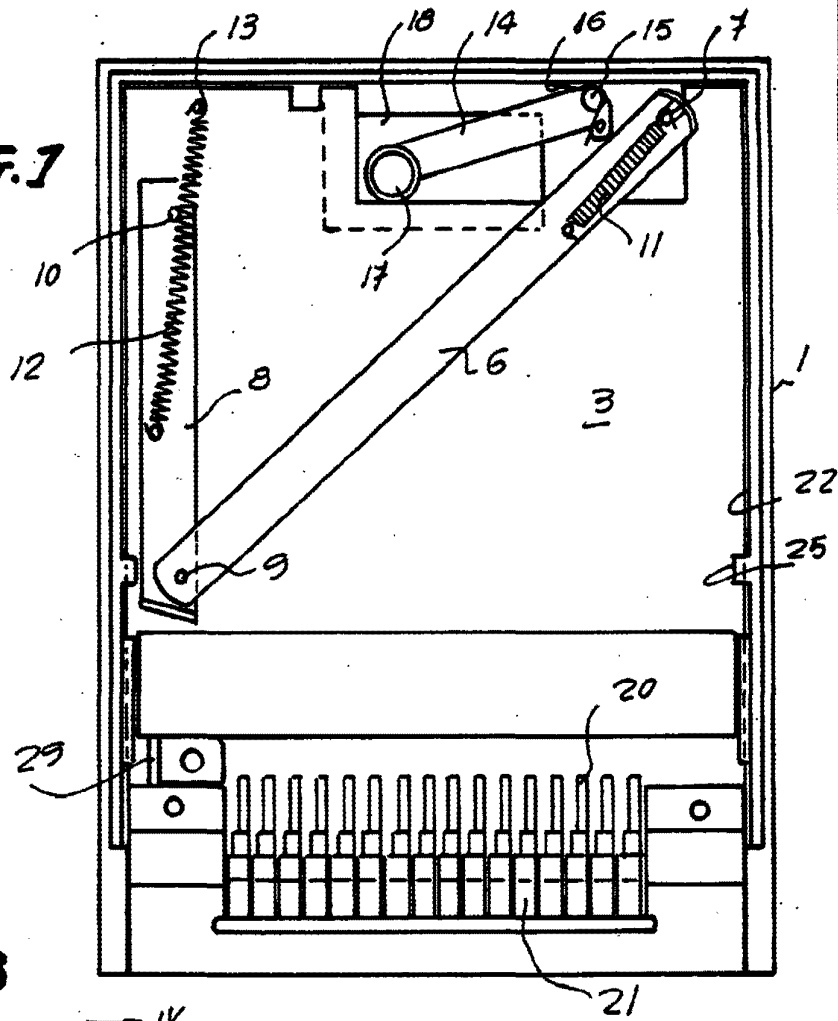
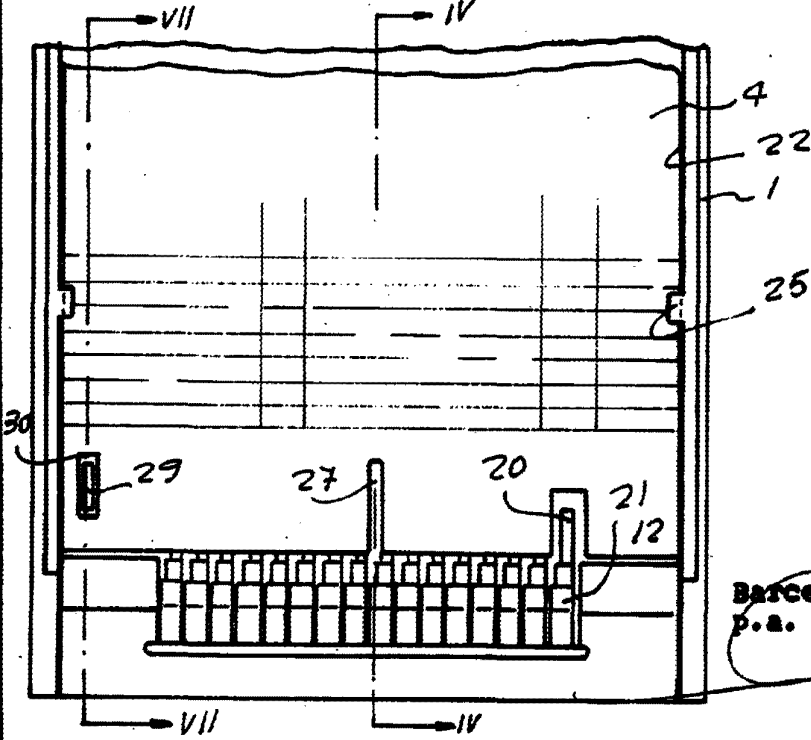


FIG. 3



Barcelona, 18 diciembre 76  
P.A.

2737114

Montserrat GAY MONTAGUT

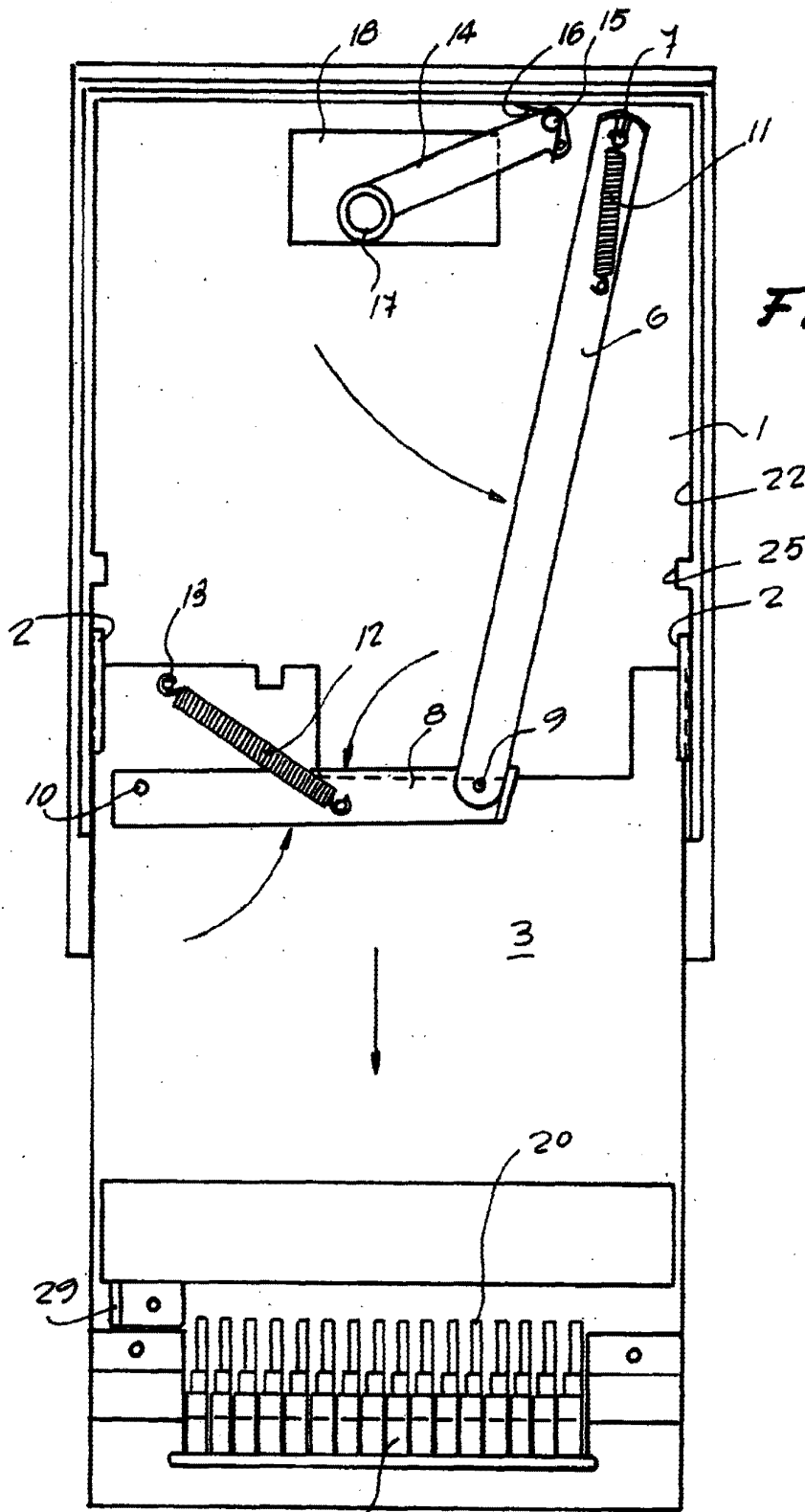
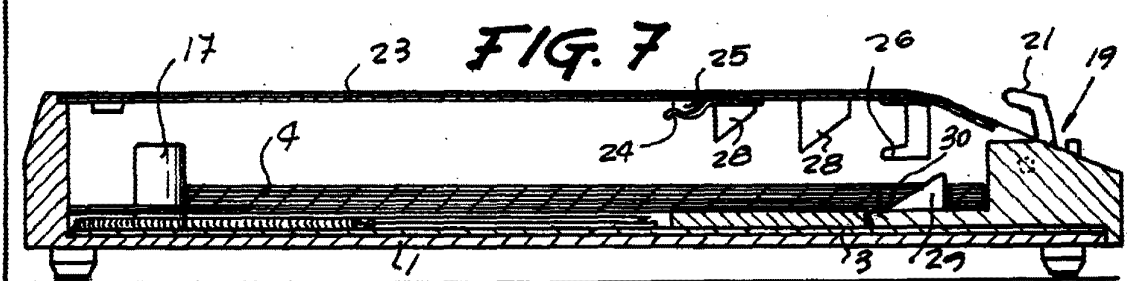
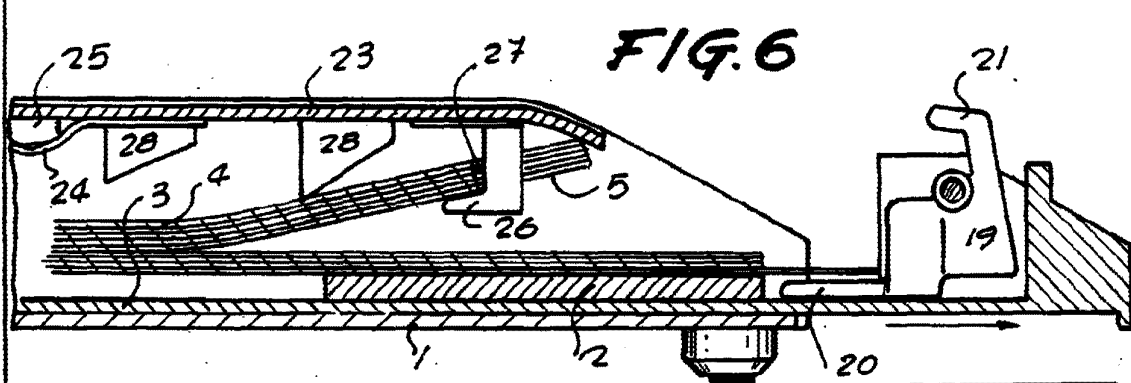
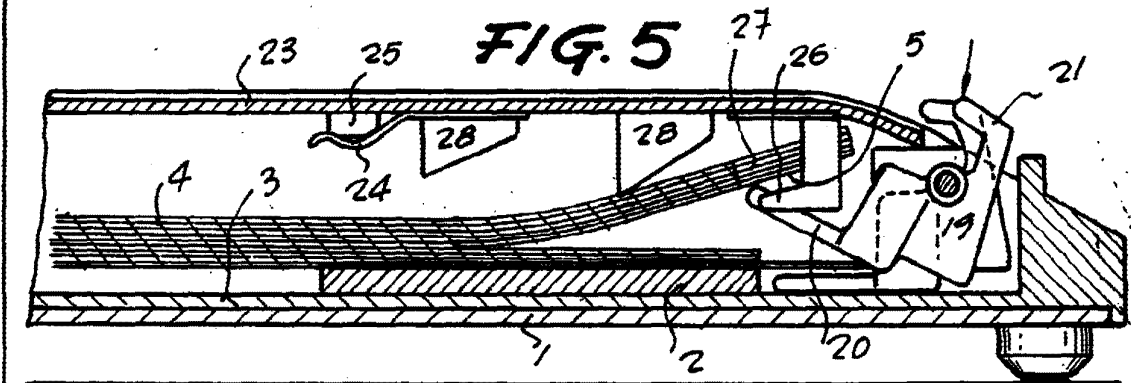
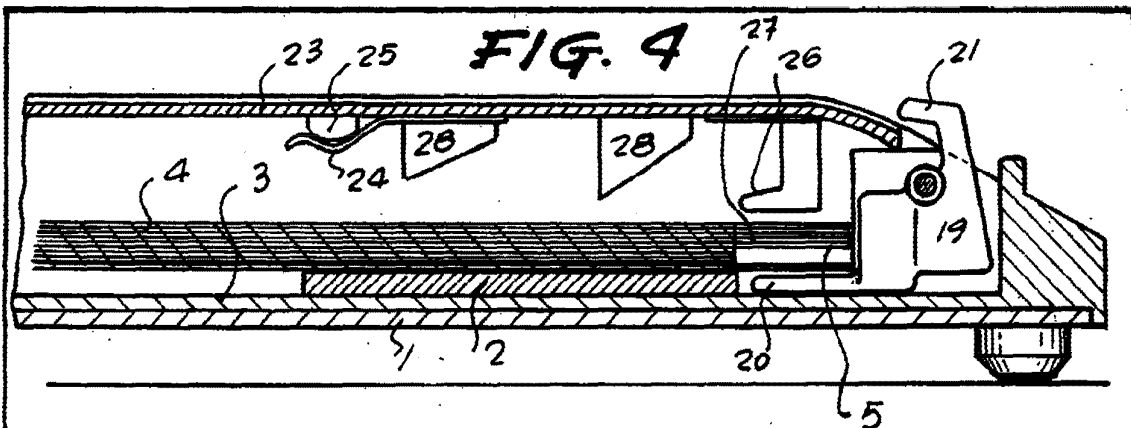


FIG. 2

21 Barcelona, 18 de diciembre de 1976  
P.A.

27371/A



Barcelona, 18 de diciembre de 1976  
P.a.

27371/A

Montserrat GAY MONTAGUT

FIG. 8

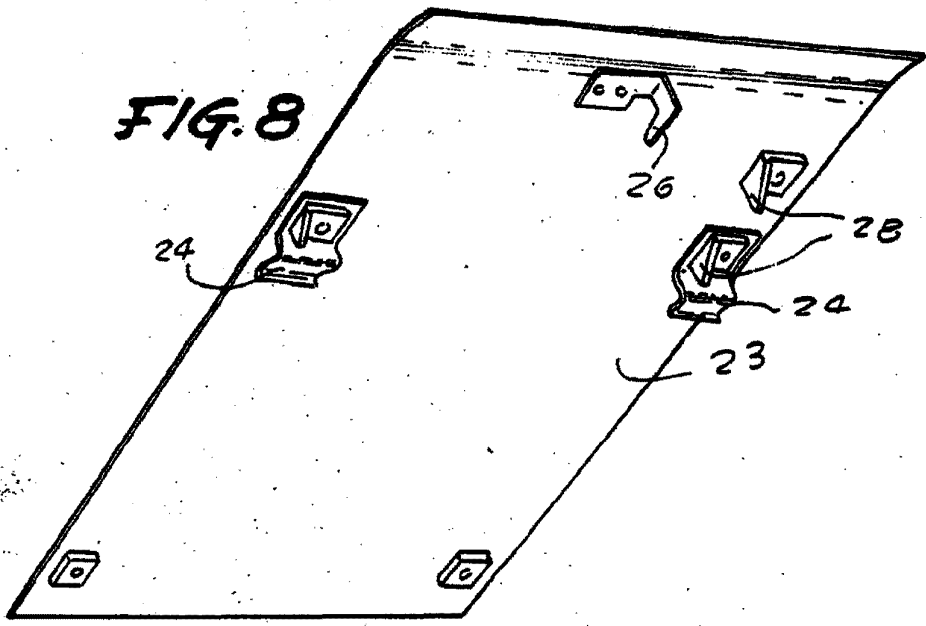
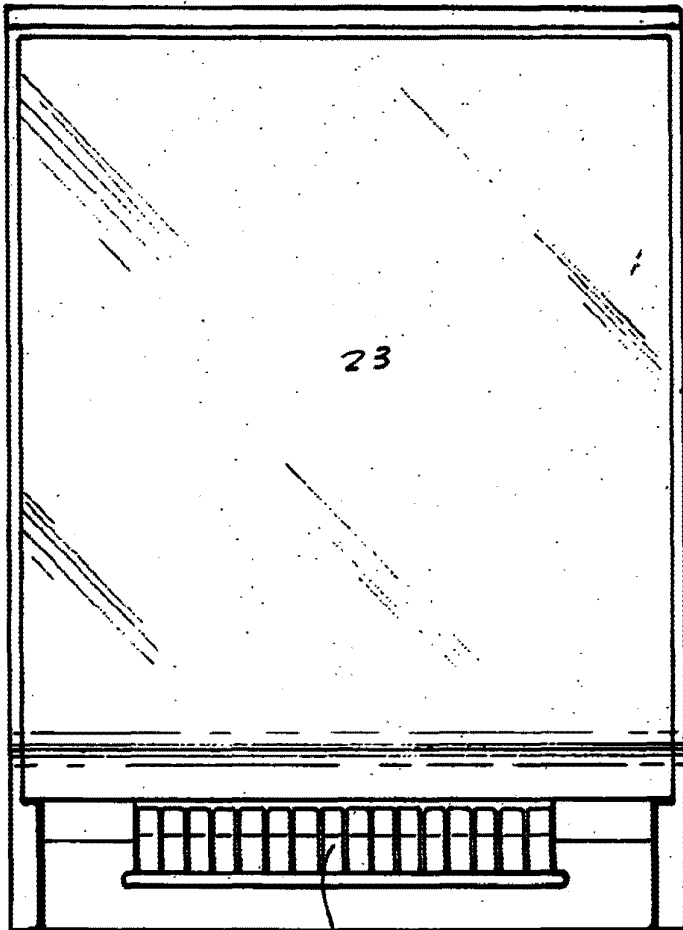


FIG. 9.



21

Barcelona, 18 de diciembre de 1976  
P.º 8.

2/3/1/A