



ESPAÑA

10 ES	11 NUMERO 21 225.199	10 Y
	22 FECHA DE PRESENTACION 17-12-1976	

225.199
MOD. 2.597
B 6083 BM

MODELO DE UTILIDAD

30 PRIORIDADES:	32 FECHA	33 PAIS
31 NUMERO		

47 FECHA DE PUBLICIDAD	81 CLASIFICACION INTERNACIONAL B63H
------------------------	----------------------------------------

54 TITULO DE LA INVENCIÓN "UN ZAGUAL"

71 SOLICITANTE (ES) ETABLISSEMENTS BURAUD PAUL S. A.

CONSEJO DEL SOLICITANTE Montils, 17800 Pons, Francia

72 INVENTOR (ES)

73 TITULAR (ES)

74 REPRESENTANTE DON FERNANDO DE ELZABURU MARQUEZ

MOD.-2.597

1 El presente modelo de utilidad tiene por objeto un zagal
o remo de pala desmontable.

Según la técnica conocida, tal remo comprende habitualmen-
te una pala provista de una boca cilíndrica de material plástico en la
5 que es mantenida la extremidad de un mango por medio de un manguito de
apriete, teniendo el manguito de apriete un perfil interior tal que la
boca roscada en este último sea aplicada de manera apropiada contra el
mango.

10 Tal remo tiene el inconveniente de no presentar un modo
de fijación satisfactorio de la pala sobre el mango, ya que la pala pue-
de girar alrededor de dicho mango, pudiendo tal modo de fijación dar lu-
gar al arranque de la pala.

El presente modelo de utilidad tiene precisamente por ob-
jeto un remo cuya pala está solamente fijada sobre el mango.

15 El remo objeto de este modelo de utilidad, del tipo que
comprende una pala provista de una boca cilíndrica de material plástico,
un mango una de cuyas extremidades, al menos, es susceptible de ser alo-
jada en dicha boca, y un manguito de apriete de dicha boca sobre el man-
go, estando previstos, respectivamente, fileteados complementarios en la
pared interior de dicho manguito de apriete y la pared exterior de dicha
boca, se caracteriza porque dicha boca presenta dos hendiduras previstas
en esta última paralelamente a su eje de manera que delimiten una lengüe-
ta, presentando dicha lengüeta en su pared interior no fileteada un sa-
liente y presentando dicho mango, al menos, un vaciado de forma complemen-
20 taria a la de dicho saliente.

25 Así, el remo tal como se ha caracterizado anteriormente
tiene la ventaja de presentar un modo de fijación particularmente fiable
de la pala sobre el mango, ya que la cooperación del saliente y del va-
ciado ya citados suprime cualquier posibilidad de movimiento relativo,
30 tanto de rotación como de traslación, de la pala y del mango.

1 Según una característica ventajosa del presente modelo de utilidad, el manguito de apriete del remo presenta en su pared interior, más allá de su fileteado, un vaciado destinado a permitir el ocultamiento de dicha lengüeta cuando el mango y la pala son desolidarizados, presentando dicha boca un tope de retención del manguito de apriete susceptible de cooperar con la pared lateral del vaciado de dicho manguito.

5 Según el presente modelo de utilidad, el saliente de la lengüeta y el vaciado del manguito de apriete son, de preferencia, semiesféricos.

10 Según otra característica ventajosa del presente modelo de utilidad, dicho mango presenta un vaciado en cada una de sus extremidades y dicha pala presenta, en la prolongación de dicha boca, un alojamiento susceptible de recibir dicho mango, de manera que el vaciado de una de sus extremidades coopere con el saliente de la lengüeta cuando el vaciado de la otra extremidad está situado en dicho alojamiento.

15 Así, para un remo telescópico conforme a la característica ya citada, la boca de la pala permite asegurar de manera satisfactoria, cooperando con uno de los vaciados del mango, la fijación de la pala sobre el mango o el mantenimiento del mango en el interior de la pala.

20 Otras características y ventajas del presente modelo de utilidad aparecerán más claramente con referencia a la descripción que sigue de ejemplos de realización del remo dados a título ilustrativo pero en ninguna forma limitativo.

25 Esta descripción será hecha a la vista de las figuras esquemáticas adjuntas 1 a 6, en las que se ha representado:

En la figura 1, una vista de conjunto en perspectiva del remo;

En la figura 2, una vista despiezada ordenadamente del remo;

30 En la figura 3, en corte longitudinal, una vista parcial

del remo que muestra de manera precisa el conjunto de fijación del mango sobre la pala;

En las figuras 4 y 5, un modo preferente de realización que permite evitar la pérdida del manguito de apriete cuando el mango y la pala son desolidarizados, presentando la figura 4 la configuración del conjunto de fijación de la pala sobre el mango durante una solidarización o desolidarización de estos últimos y la figura 5, la configuración del conjunto una vez solidarizados el mango y la pala.

En la figura 6, un modo preferente de realización de un remo telescópico.

En la figura 1, se ve que un remo 1 según el presente modelo de utilidad, se compone esencialmente de una pala 2, de un mango 4 y un conjunto 6 de fijación de dicha pala sobre el mango.

En la figura 2, se ve que dicho conjunto de fijación 6 ya citado comprende una boca 8 de material plástico que, formando cuerpo con la pala 2, está destinada a ser aplicada contra la extremidad 10 del mango 4 por medio del manguito de apriete 12, siendo el conjunto blo- queado en una posición dada con relación a dicho mango 4 gracias a un mecanizado apropiado del mango y de la boca.

Más precisamente, dicha boca 8 lleva en su pared exterior un fileteado 14a y presenta dos hendiduras 15a y 15b, que extendiéndose desde su borde libre 19, paralelamente a su eje, delimitan una lengüeta 16 que lleva en su pared fileteada un saliente 18a de preferencia semiesférico.

Se precisa que el fileteado 14a de dicha boca está destinado a cooperar con el fileteado 14b de la pared interior del manguito de apriete 12, mientras que dicho saliente 18a está destinado a ser recibido en el vaciado 18b de forma complementaria previsto en la pared exterior de la extremidad 10 del mango 4.

Para hacer más explícito el modo de acción del conjunto

1 de fijación 6, se hará referencia a la figura 3 que presenta este último en corte transversal, conservando los elementos de este conjunto representados en la figura 2, en esta figura, las mismas referencias.

5 Así, se observa a la vista de esta figura 3 que cuando la pala está fijada sobre el mango, la boca 8, según la característica esencial del presente modelo de utilidad, no solamente está aplicada contra el mango una vez que dicho mango 12 está roscado sobre la boca 8 sino que está bloqueada tanto en rotación como en traslación con relación a dicho mango gracias a la introducción del saliente 18a en el vaciado 18b, estando entonces la extremidad del mango, de preferencia, apoyada sobre un resalte 22 previsto en la pared interior de la boca 8.

10 El modo de solidarización de la pala sobre su mango por medio de tal conjunto 6 es el siguiente. Durante la introducción de una extremidad del mango en la boca 8, la lengüeta se oculta en tanto que el saliente 18a no es recibido en el vaciado 18b. Se observa que el saliente 18a puede fácilmente ser introducido en el vaciado 18b cuando el mango está en contacto con el resalte 22 por rotación relativa del mango y de la boca. Una vez el saliente 18a en el vaciado 18b, el manguito 12 es roscado sobre la boca para bloquear el mango en esta última.

15 Se precisa que se ha representado en la figura 2, en la boca 8, una hendidura 24 y en la figura 3 la parte cónica 25 de la pared interior del manguito de apriete 12, estando destinadas esta hendidura 24 y esta parte cónica 25 a realizar una aplicación satisfactoria de la boca 8 contra el mango 2.

20 En las figuras 4 y 5, se ha representado un conjunto de fijación 6 conforme a una variante de realización del reme que evita la pérdida del manguito de apriete 12 cuando el mango y la pala están desolidarizados, presentando la figura 4 la configuración del conjunto de fijación 6 en el curso de una solidarización o desolidarización del mango y de la pala, y la figura 5 la configuración del conjunto una vez fijada

25

30

1 la pala.

5 Así, se aprecia, a la vista de estas figuras, que el manguito 12 presenta más allá del fileteado 14b un vaciado 24 destinado a permitir el ocultamiento de la lengüeta 16 cuando la pala es desolidarizada del mango sin precisar una separación completa del manguito y de la boca.

10 Por otra parte, se ve que la lengüeta 16 lleva un tope 26 de retención del manguito una vez desenroscado. Bien entendido, el tope 26 puede ser posicionado sobre la boca además de sobre la lengüeta. Puede igualmente ser circular y rodear en su totalidad a dicha boca.

15 En la figura 6, se ha representado un remo que, conforme al presente modelo de utilidad, es telescópico. Se ve en esta figura que el mango 4 de este remo presenta dos vaciados 13b y 13'b de forma complementaria a la del saliente 18a de la lengüeta 16, estando provistos respectivamente estos vaciados en la proximidad de cada una de las extremidades del mango 4. Por otra parte, se observa que la pala 2 de este remo presenta, en la prolongación de la boca 3, un alojamiento 28 susceptible de recibir el mango 4, siendo tales el alojamiento 28 y el mango 4 que dicho mango pueda ser mantenido en dicho alojamiento 28 por cooperación del vaciado 13'b con el saliente 18a de la lengüeta.

20 Los vaciados 13b y 13'b están previstos de preferencia en dicho mango a lo largo de una misma generatriz para facilitar la introducción del saliente 18a, que se encuentra inicialmente en el vaciado 13b, en el vaciado 13'b e inversamente.

25

30

REIVINDICACIONES

Los puntos que como característica de novedad se presentan para que sean objeto de esta solicitud de Modelo de Utilidad en España, por VEINTE años, son los que se recogen en las reivindicaciones siguientes:

1ª.- Un zagual o remo del tipo que comprende una pala provista de una boca cilíndrica de material plástico, un mango una de cuyas extremidades es susceptible de ser alojada en dicha boca y un manguito de apriete de dicha boca sobre el mango, estando previstos, respectivamente, fileteados complementarios en la pared exterior de dicha boca y en la pared interior de dicho manguito de apriete, caracterizado porque dicha boca presenta dos hendiduras previstas en dicha boca paralelamente a su eje, de manera que delimiten una lengüeta, presentando dicha lengüeta en su pared interior no fileteada un saliente y presentando la pared interior de dicho mango al menos un vaciado de forma complementaria a la de dicho saliente.

2ª.- Un zagual según la reivindicación 1ª, caracterizado porque la pared interior de dicha boca lleva un resalte que constituye un tope para la extremidad de dicho mango, cuando el vaciado de este último es susceptible de recibir dicho saliente de la lengüeta.

3ª.- Un zagual según una cualquiera de las reivindicaciones 1ª y 2ª, caracterizado porque dicho manguito de apriete presenta en su pared interior, más allá de su fileteado, un vaciado susceptible de permitir el ocultamiento de dicha lengüeta cuando el mango y la pala están desolidarizados, presentando dicha boca un tope de retención del man

1 guito de apriete susceptible de cooperar con la pared lateral del vaciado de dicho manguito.

5 4ª.- Un zagual según una cualquiera de las reivindicaciones 1ª a 3ª, caracterizado porque dicho saliente y dicho vaciado son semi-esféricos.

10 5ª.- Un zagual según una cualquiera de las reivindicaciones 1ª, 3ª y 4ª, caracterizado porque dicho mango presenta un vaciado en cada una de sus extremidades y porque dicha pala presenta, en la prolongación de dicha boca, un alojamiento susceptible de recibir dicho mango, de manera que el vaciado de una de sus extremidades coopere con el saliente de la lengüeta cuando el vaciado de la otra extremidad está situado en dicho alojamiento.

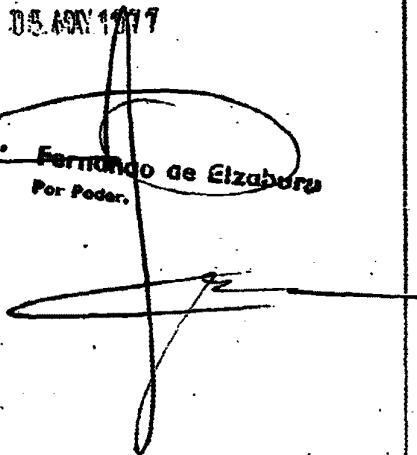
6ª.- UN ZAGUAL.

15 Tal y como se ha descrito en la Memoria que antecede, representado en los dibujos que se acompañan y para los fines que se han especificado.

Esta Memoria consta de ocho hojas escritas a máquina por una sola cara.

MADRID, 05. MAY 1917

P.A. **Fernando de Elizaburu**
Por Poder.



25

30

GGD.

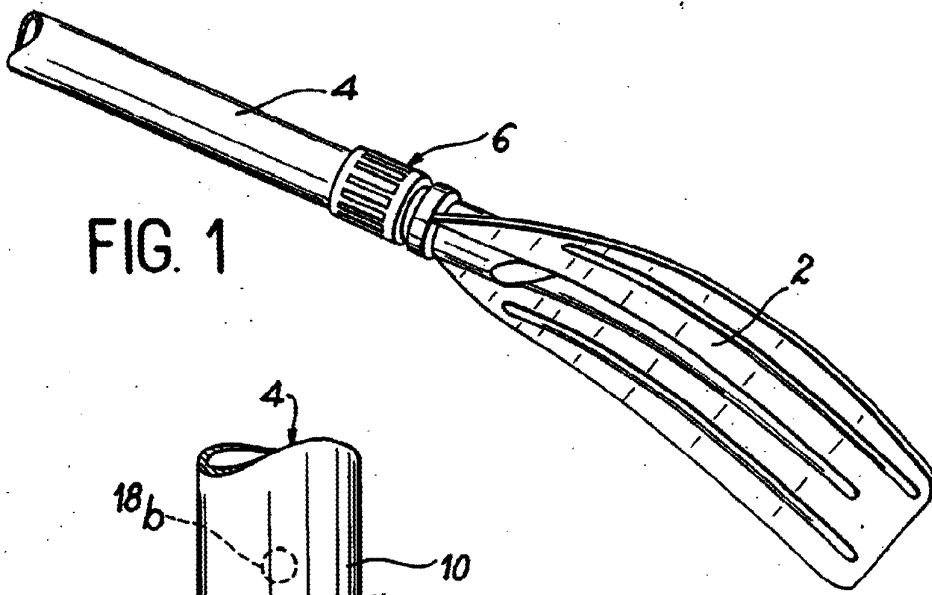


FIG. 1

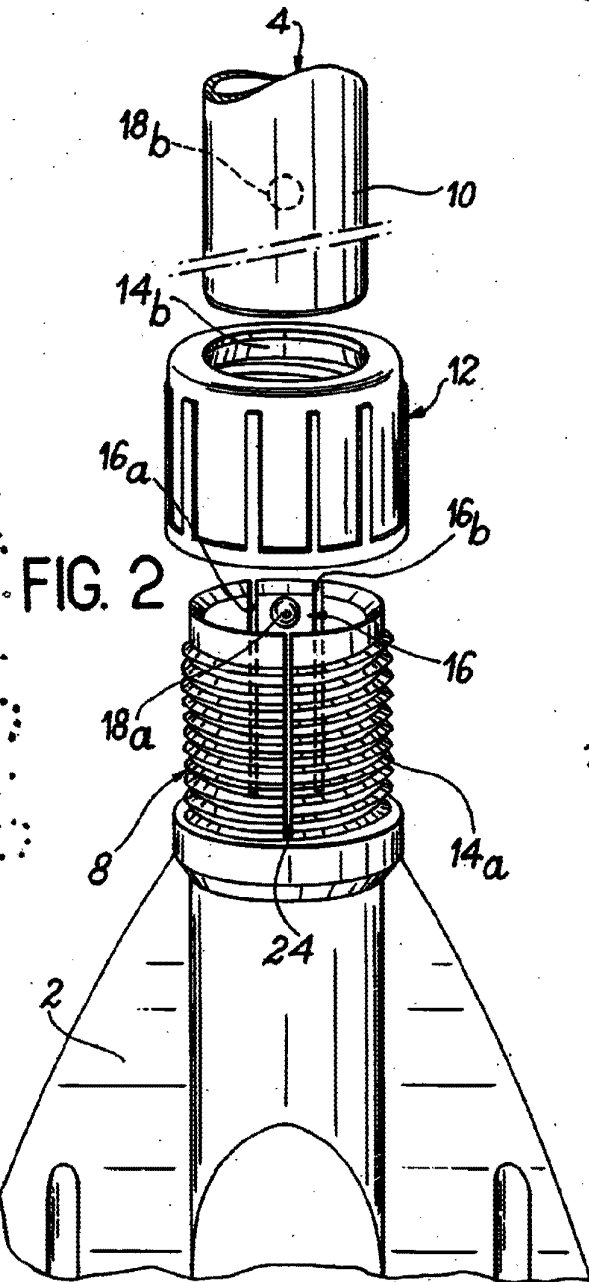


FIG. 2

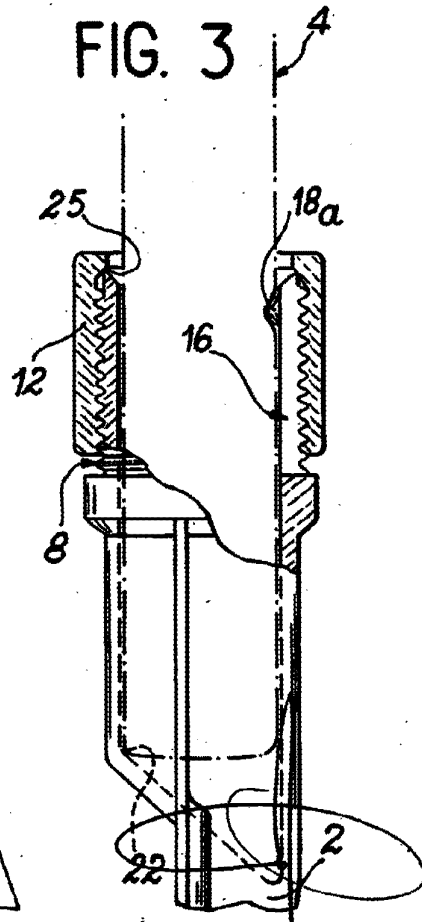


FIG. 3

Fernando de Elizaburu
Por Poder.

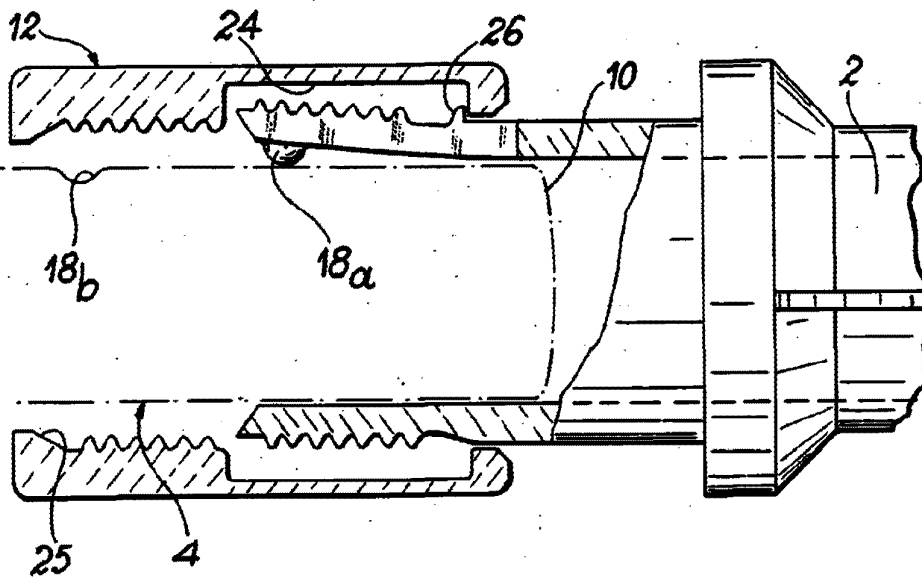


FIG. 4

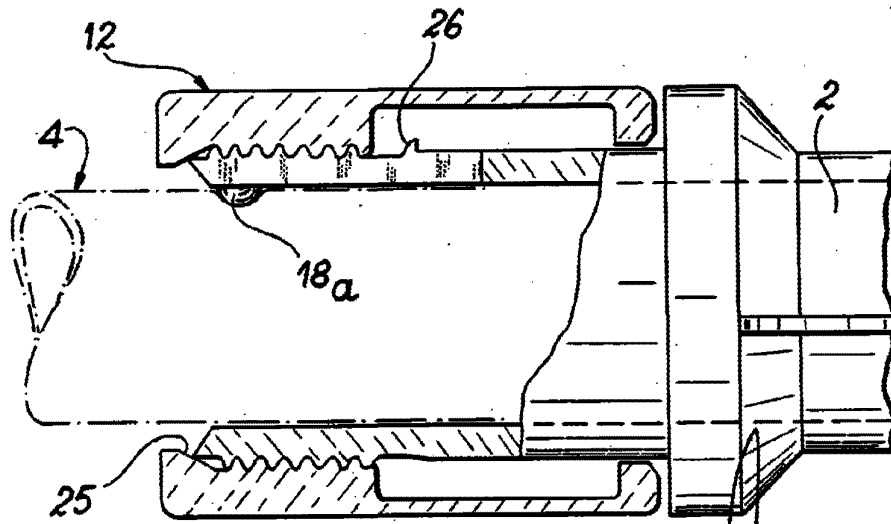


FIG. 5

Fernando de Elizaburu
Por Poderes

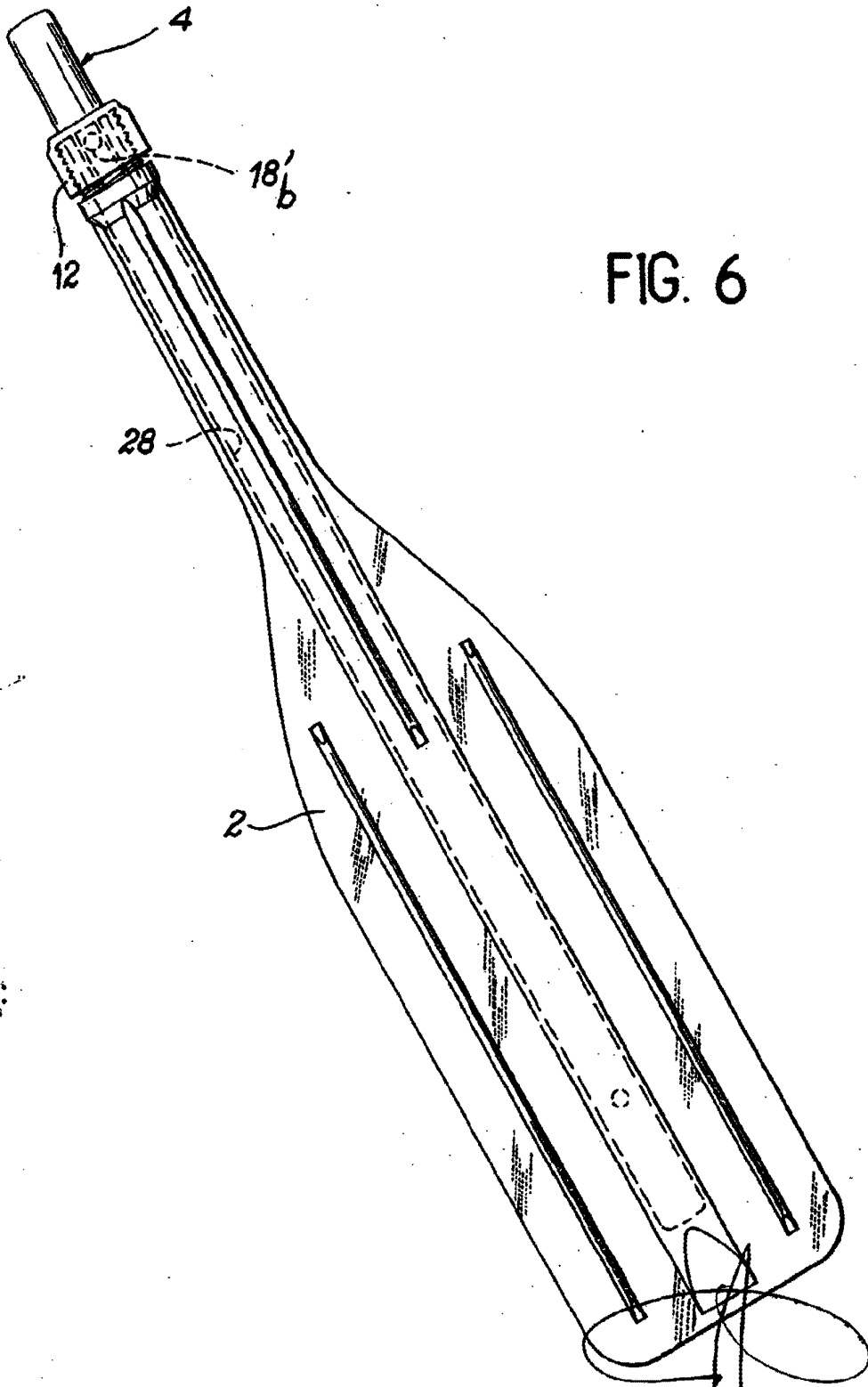


FIG. 6

Fernando de Elzaburu
Por Poder.