

224990

224990



MEMORIA DESCRIPTIVA
DE UNA PATENTE DE INVENCION POR VEINTE AÑOS EN ESPAÑA A FA-
VOR DE DON VÍCTOR MUNITIS MONTERO, DE NACIONALIDAD ESPAÑOLA
RESIDENTE EN BURGOS, Calle de San Francisco 34,
sobre:
" INSTALACION MICRO-ACUSTICA DETECTORA DE FUGAS DE AGUA " .



224990

Con la presente invención se trata de proteger una instalación micro-acustica detectora de fugas de agua en las tuberías de conducción, de gran ventaja sobre las que ya se conocen.

5.- Las conocidas actualmente, la mayoría de ellas de tipo extranjero, son electromagnéticas y otras sin explicación técnica, no dando resultados prácticos por diversas causas.

10.- Se hace constar a título informativo que el solicitante tiene registrada una patente de invención con el nº 158447, con cuyo objeto viene ejerciendo a los Ayuntamientos y Empresas particulares grandes utilizaciones en las tuberías que tienen mucha presión, pero no en las presiones bajas, motivo que ha preocupado hasta la consecuencia de la instalación que nos ocupa con la que se consigue percibir perfectamente el ruido producido por las fugas de agua en la tuberías de bajas presiones indicando el punto exacto de la avería con la mayor rapidez en su localización de las fugas de agua subterráneas no visibles en las que se basa la instalación, que con una aguja indicadora marca con exactitud el menor ruido producido por la fuga, pudiendo verificar cualquier persona y hacer un recorrido de varios kilómetros en unas horas por la red de distribución observando hasta el menor escape de agua.

20.- Tal es la sencillez de la instalación que cualquier persona sin conocimientos técnicos ni esfuerzo mental o corporal puede realizar la labor de localización.

25.- La invención soluciona un gran problema planteado, ya que los depósitos se ven mermados sin explicación justificada debido a las fugas de agua, y no dispo-

30.-



nen de medios para corregir tan grave problema para la salubridad pública, lo que queda solucionado con la instalación que nos ocupa puesto que en cualquier momento se puede saber el motivo.

5.-

Para mejor comprensión de la descripción que sigue, se adjuntan dibujos a los cuales se hace constante referencia a lo largo de la misma.

10.-

La Fig. 1ª., es una vista en corte de la disposición del cono de bronce de contacto con el subsuelo, micrófono y demás elementos de especial aplicación que a continuación se detallarán.

La Fig. 2ª., es una vista en perspectiva de la caja distribuidora.

15.-

La Fig. 3ª., es un corte de la figura anterior.

La Fig. 4ª., es una vista de los orificios utilizados, y

20.-

La Fig. 5ª., es un detalle o representación del cable distribuidor, para la conexión del detector con el micrófono.

25.-

Consiste la presente invención en una instalación micro-acústica detectora de fugas de agua, caracterizada porque está formada por un aparato en el que se dispone una goma (1) esponjosa y circular sujeta mediante tornillos en la caja (2) de resonancia, de latón, donde se sujeta un micrófono (3) y un cono de bronce que establece el contacto con el subsuelo, yendo a la vez sujeta dicha caja con tornillos en forma de anillo y por cuyo anillo pasa un muelle circular forrado con goma para evitar el contacto, a la vez que dicho muelle hace de amortiguador al contacto del cono de bronce con el subsuelo. Del micrófono salen unos hilos con-

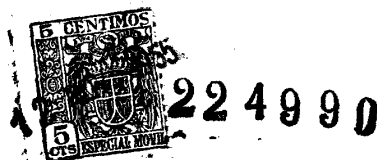
30.-



224990

- ductores (4) dirigidos a un enchufe (7) yendo aislado de cualquier ruido exterior por medio de una campana de bronce (5) de la que parten unos tubos de latón (6) que darán la altura correspondiente para el manejo del
- 5.- brazo y conductores de cable del micrófono; estos tubos van sujetos mediante una pieza (8) con la correspondiente tuerca de la que parte otro tubo que en su extremo lleva una empuñadura (9) para el apoyo de la mano y para oprimir el cono de bronce que apoyará el micrófono
- 10.- contra el subsuelo, cuyos ruidos originados por las fugas son percibidos por unos auriculares (10).
- También se ha dispuesto un cable distribuidor (11) para la conexión del detector con el micrófono.
- En la caja distribuidora (19) de que consta la
- 15.- instalación se ha dispuesto un microamperímetro (12) indicador exacto de la fuga de agua, así como un conmutador (13) para separar el funcionamiento del microamperímetro; también y con gran acierto se ha colocado un potenciómetro (14) para aumentar o disminuir la sensibilidad del sonido y la aguja del microamperímetro.
- 20.- Dentro de la caja distribuidora lleva igualmente un transformador (15) de la corriente de las pilas de 1 l 1/2 voltios distribuidas en un alojamiento (17) y otra pila de alta tensión (18) de 67 l/2 voltios, así como
- 25.- unas válvulas (16) de tipo amplificador.
- La caja distribuidora exteriormente presenta una llave de sensibilidad (20) con escala para el aumento y disminución del sonido, con un enchufe (21) para conectar el aparato microacústico con el detector, otros
- 30.- (22) para conectar los auriculares y por último un interruptor de encendido (23).

Las ventajas de la presente invención, se



deducen de lo anteriormente expuesto.

5.- Si bien la forma de ejecución aquí descrita constituye aplicación preferencia de la presente invención caben introducir modificaciones de forma y de detalle sin que por ello se altere la esencialidad de la misma que se reivindica en la siguiente

N O T A

10.- En resumen, la presente solicitud de patente de invención recaerá sobre las siguientes reivindicaciones:

15.- 1a.- Instalación micro-acústica detectora de fugas de agua, caracterizada porque consiste en estar formada por un aparato micro-acústico en el que se disponen una goma esponjosa y circular sujeta mediante tornillos en una caja de resonancia, donde se sujeta un micrófono y un cono de bronce que establece el contacto con el subsuelo.

20.- 2a.- Instalación, según la reivindicación anterior caracterizada porque dicha caja va sujeta con tornillos en forma de anillo y por cuyo anillo pasa un muelle circular forrado con goma para evitar el contacto, a la vez que dicho muelle hace de amortiguador al contacto del cono de bronce con el subsuelo.

25.- 3a.- Instalación, según las reivindicaciones anteriores caracterizada porque del micrófono parten unos hilos conductores dirigidos a un enchufe, yendo dicho micrófono completamente aislado de cualquier ruidos exterior por medio de una campana de bronce de la que parten unos tubos de latón que darán la altura correspondiente para el manejo del brazo y conductores de cable del micrófono; estos tubos son sujetos mediante una pieza con un vástago roscado que continua en otro tubo que

30.-



224990

- 5.- en su extremo lleva una empuñadura para el apoyo de la mano y para oprimir el cono de bronce que apoyará el micrófono contra el subsuelo, cuyos ruidos originados por las fugas se percibirán en unos auriculares dispuestos al efecto, así como también un cable que unirá el micrófono y el detector mediante la introducción en sendos enchufes con sendas bornas.
- 10.- 4a.- Instalación, según las reivindicaciones anteriores caracterizada porque se dispone una caja distribuidora, la cual consta de un microamperímetro para indicación exacta de la fuga de agua, así como un conmutador para separar el funcionamiento del microamperímetro.
- 15.- 5a.- Instalación, según las reivindicaciones anteriores, caracterizada porque se ha dispuesto un pontenciómetro para aumentar o disminuir la sensibilidad del sonido y la aguja del microamperímetro, así como un transformador de la corriente de las pilas de 1 1/2 voltios distribuidas en un alojamiento apropiado y de otra de alta tensión de 67 1/2 voltios, con las correspondientes válvulas amplificadoras.
- 20.- 6a.- Instalación, según las reivindicaciones anteriores caracterizada porque la caja distribuidora exteriormente presenta una llave de sensibilidad con escala para el aumento y disminución del sonido, con un enchufe para conectar el aparato micro-acústico con el detector, así como otro enchufe para los auriculares y por último un interruptor del encendido.
- 25.- 7a.- INSTALACION MICRO-ACUSTICA DETECTORA DE FUGAS DE AGUA.
- 30.-

Según se describe en la presente memoria



224990

que consta de siete hojas escritas a máquina por una sola cara y dibujos adjuntos.

Madrid a 12 de noviembre de 1955.

FIG. 4

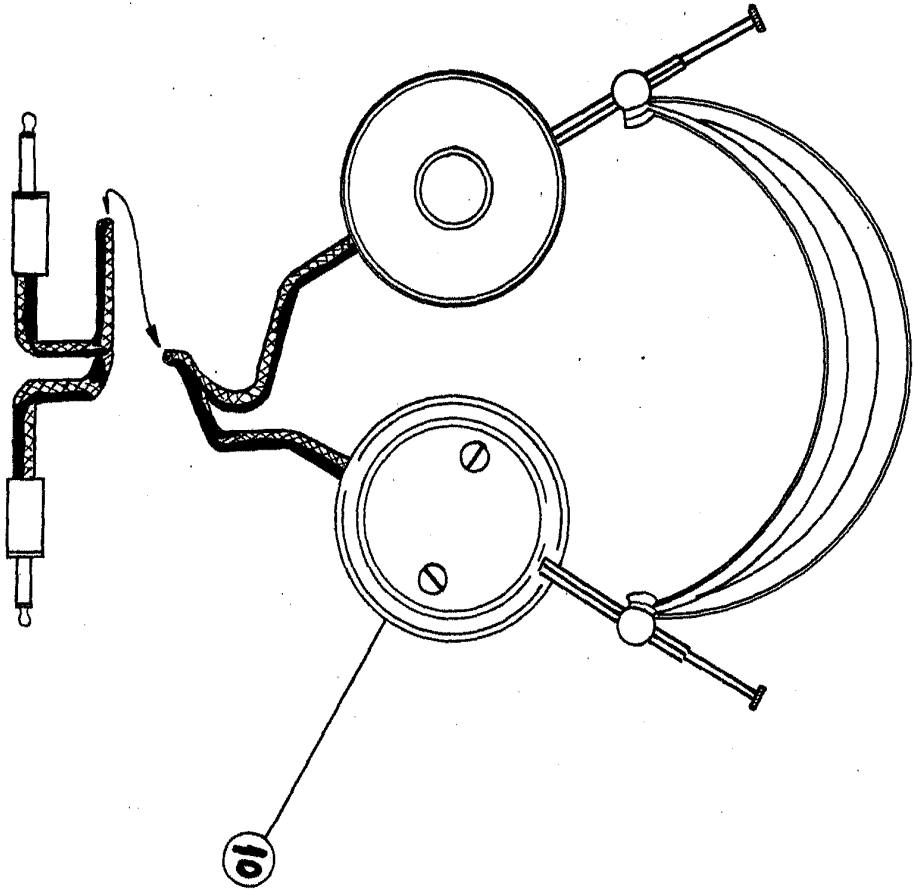
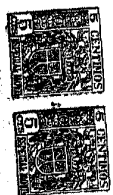
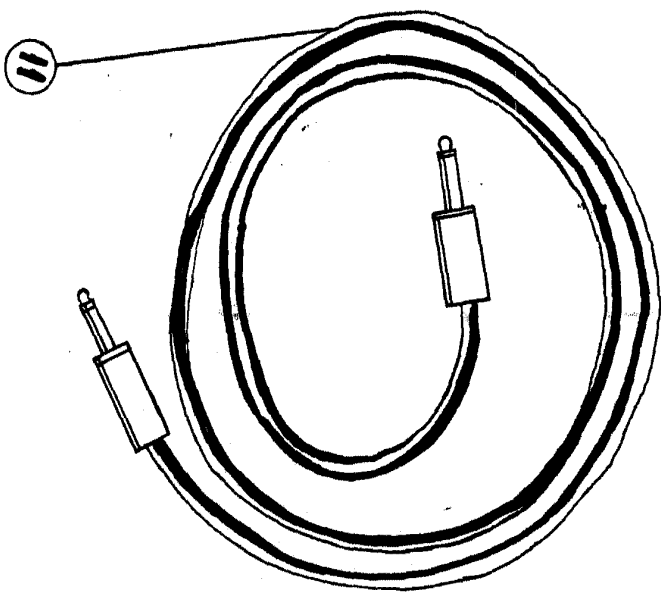


FIG. 5



42
 Mn
 11

224933

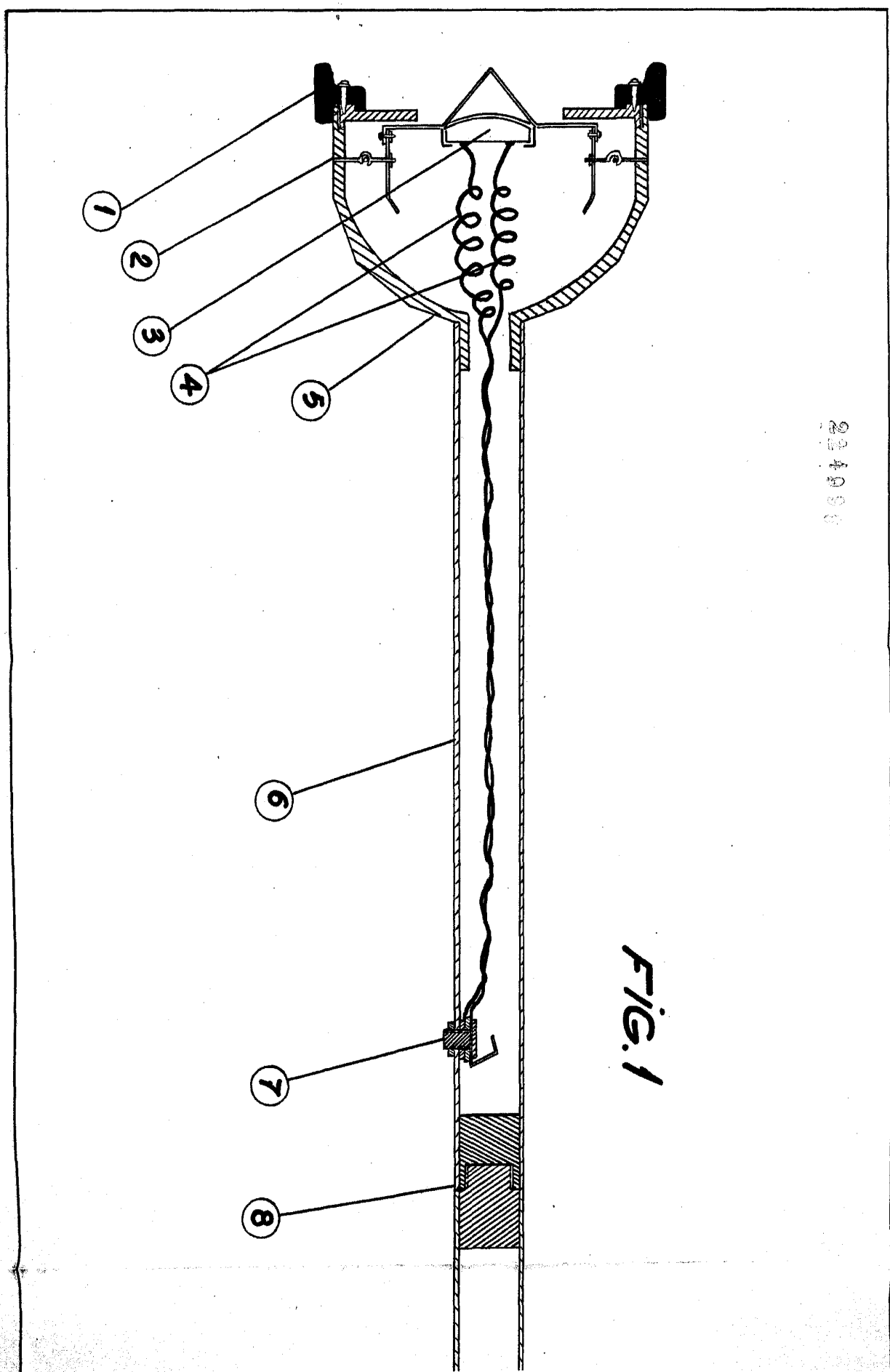


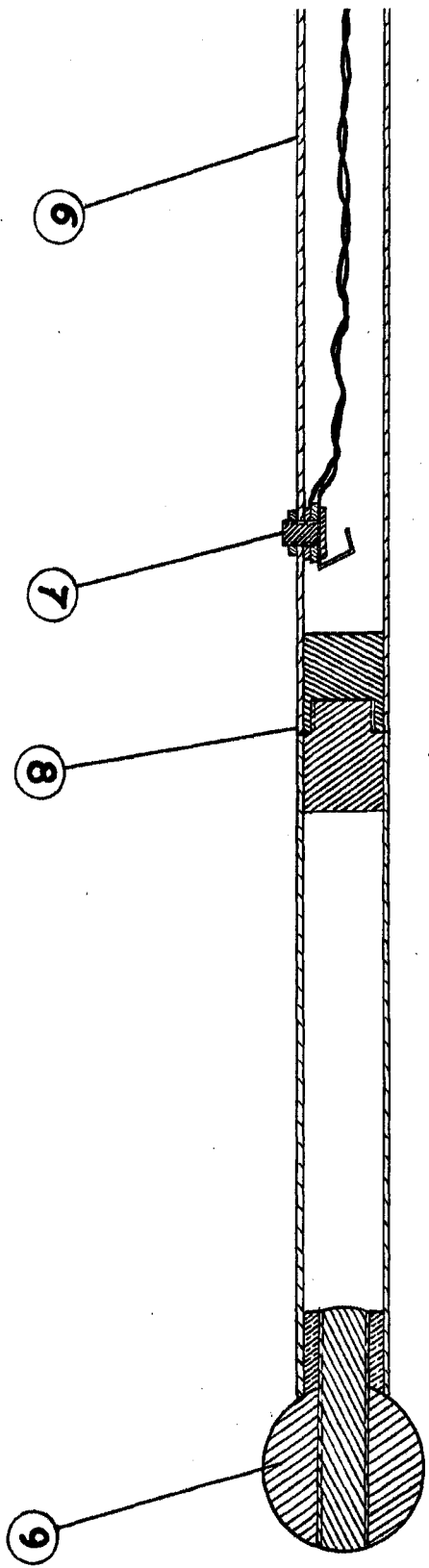
FIG. 1

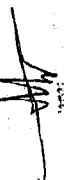
424990



3 boy-1.

FIG. 1




 21
 1111
 1111