



ESPAÑA

19 ES	11	NUMERO	10 Y
	21	224.982	
	22	FECHA DE PRESENTACION	
		7-12-76	

MODELO DE UTILIDAD

30 PRIORIDADES:	31 NUMERO	32 FECHA	33 PAIS
-----------------	-----------	----------	---------

47 FECHA DE PUBLICIDAD	51 CLASIFICACION INTERNACIONAL E O S C
------------------------	---

54 TITULO DE LA INVENCIÓN "TRAMPILLA REGISTRO PARA SANEAMIENTO PERFECCIONADA"
--

71 SOLICITANTE (S) D. ANTONIO FANDOS SANZ
--

DOMICILIO DEL SOLICITANTE C/ San Onofre nº 30 ALGEMESI (Valencia)
--

72 INVENTOR (ES)

73 TITULAR (ES)

74 REPRESENTANTE D. BERNARDO UNGRIA GOIBURU
--

1 El Estatuto vigente sobre Propiedad Industrial, de
26 de Julio de 1929, en su texto refundido publicado el 30
de Abril de 1930, establece los caracteres de patentabili-
5 dad de las invenciones de tipo industrial que tienen por
objeto obtener ventajas sobre lo ya conocido, admitiendo
por consiguiente como patentables, las nuevas máquinas, a-
paratos, instrumentos, procesos de fabricación, etc. La am
plitud de conceptos previstos como patentables, ha llevado
al legislador a aclarar (Artº. 46) que la enumeración con-
10 tenida en dicho cuerpo legal es puramente enunciativa y no
limitativa, haciéndola extensiva incluso a los descubrimientos
de tipo científico (Artº. 47).

15 El Decreto de 26 de Diciembre de 1947, recogiendo
la Orden de 18 de Noviembre de 1935, confirma el criterio
legal de que también serán patentables los instrumentos, ob
jetos, o partes de los mismos, que aporten a la función a
que son destinados, un beneficio o efecto nuevo, y en defi
nitiva que constituyan una mejora sustancial sobre lo ante
riormente conocido.

20 Pues bien, a tenor de lo expuesto, y en base al ar
ticulado que recoge los conceptos expresados, debe conside-
rarse, que la invención a que se refiere la presente memo-
ria, constituye una novedad industrial, con características
y ventajas que la hacen merecedora del privilegio de explo-
25 tación exclusiva que por ella se solicita, premiando así
los méritos de quien aporta a la industria del país una me-
jora efectiva y precisamente comprendida entre las enuncia-
das por la Ley como patentables. (Arts. 46 y 47 en relación
con el 171, en su nueva redacción afectada por la Orden de
30 18 de Noviembre de 1.935).

1 La presente invención, según se expresa en el enunciado de esta Memoria descriptiva, se refiere a una trampilla-registro para saneamiento, perfeccionada, la cual ha sido concebida y realizada en orden a obtener numerosas y notables ventajas respecto a otra existente de análogas finalidades.

5 Este tipo de trampilla-registro es aplicable a la pared de embellecimiento de baños, por ejemplo, y tiene como misión mantener la continuidad del chapado de azulejos (alcatado), apareciendo disimulada la trampilla al llevar incorporados en su superficie un número de azulejos, múltiplo de los cuales se construye la superficie de la propia trampilla.

10 Este tipo de trampillas, así como su aplicación, son actualmente conocidas, sin embargo la trampilla objeto de la invención presenta determinados perfeccionamientos respecto a las ya existentes, por los cuales se logra una mayor seguridad en su montaje en obra, así como una mayor facilidad tanto en el acoplamiento de la tapa como en su extracción para facilitar el acceso a la instalación.

15 La trampilla-registro, objeto de la invención, se caracteriza esencialmente por el hecho de presentar su marco constituido por un cuerpo de sección tubular, el cual va dotado en su contorno de unas aletas obtenidas del propio marco, a través de las cuales queda anclado el marco propiamente dicho a la obra de mampostería. Así mismo, el interior del marco va dotado de una serie de imanes enfrentados a la tapa, la cual tapa es la portadora de los azulejos decorativos, siendo su parte trasera o pos

1 terior metálica y presentando un perfil angular en hierro,
a través de cuyos imanes queda retenida eventualmente, ase-
gurándose su posición mediante un sistema de pestillo gira-
torio cuyo mando aparece al frente de la propia tapa y que
5 viene presionado por la cara interna mediante un resorte -
que facilita su accionamiento, engarzando por su extremo -
libre sobre el marco de la propia trampilla.

Para complementar la descripción que
seguidamente se va a realizar y con objeto de ayudar a una
10 mejor comprensión de las características del invento, se -
acompaña a la presente Memoria descriptiva de una hoja úni-
ca de planos cuyas figuras representan lo siguiente:

Figura 1ª.- Muestra una vista lateral
y seccionada del marco constitutivo de la propia trampilla,
15 presentando a su derecha otra vista seccionada de la tapa
que complementa al aludido marco.

Figura 2ª.- Muestra una vista en pers-
pectiva de la trampilla-registro realizada según la inven-
ción.

20 A la vista de las figuras menciona-
das, puede observarse el marco 1 constituido por un perfil
de sección tubular y dotado en su contorno de unas aletas
3 solidarias al mismo, las cuales han sido obtenidas del -
propio marco, de tal modo que a través de las mencionadas
25 aletas quedará perfectamente y fuertemente anclado sobre -
la correspondiente obra de mampostería. Así mismo, sobre el
interior del aludido marco 1 se han previsto una serie de -
imanes 4, situados preferentemente en sus ángulos, los cua-
les imanes 4 mantendrán atraída y retenida eventualmente -
30 a la tapa 2, asegurándose su posición mediante un sistema -

1 de pestillo giratorio constituido por un dispositivo de cierre 5 dotado del correspondiente mando 6 que emerge al exterior, quedando retenido dicho pestillo o dispositivo de cierre 5 mediante un resorte 7.

5 La tapa 2 anteriormente aludida comprende un marco angular dentro del cual van acoplados los azulejos decorativos que usualmente van dispuestos sobre estas tapas.

10 Con la trampilla-registro así constituida, se logra una mayor seguridad en su montaje en la obra correspondiente, así como una mayor facilidad tanto en el acoplamiento de la tapa 2 como en su extracción para facilitar el acceso a la instalación donde vaya a ser acoplada dicha trampilla-registro.

15 No se considera necesario hacer más extensa esta descripción para que cualquier persona perita en la materia comprenda perfectamente cual es la idea que se desea patentar, así como las ventajas que de su realización industrial han de derivarse.

20 Por todo ello, y para evitar posibles imitaciones, se presenta esta solicitud, pidiendo la explotación exclusiva de la idea descrita, de acuerdo con las consideraciones y puntos que se desean reivindicar que se concretan en las páginas siguientes:

25

-

-

-

-

30

1 Hecha la descripción a que se refiere la memoria
que antecede, es preciso insistir en que los detalles de
realización de la idea expuesta, pueden variar, es decir,
5 que pueden sufrir pequeñas alteraciones, basadas siempre
en los principios fundamentales de la idea, que son en esen-
cia los que quedan reflejados en los párrafos de la descrip-
ción hecha. En efecto, el Artículo 48 del Estatuto vigente
sobre Propiedad Industrial, establece como no patentables,
10 en su apartado tercero, "los cambios de forma, dimensiones,
proporciones y materias de un objeto ya patentado" fijando
así el criterio del legislador en el sentido de que paten-
tada una idea que pueda dar lugar a una realidad práctica
e industrializable, nadie podrá apoyarse en ella para, a
pretexto de haber introducido ligeras modificaciones, pre-
15 sentarla como nueva y propia.

Este principio, en cuanto al alcance de la protec-
ción del objeto patentado se refiere, se halla confirmado
por numerosas Sentencias del Tribunal Supremo, y entre -
20 ellas, como más terminantes, en las de fechas 16 de octubre
de 1954, 23 de enero de 1959, 20 de marzo de 1964 y otras.

Establecido el concepto expresado, en cuanto a la
amplitud que debe darse a la protección solicitada, se re-
25 dacta a continuación la Nota de Reivindicaciones, de acuer-
do con lo que se establece en el último párrafo del apar-
tado tercero del Artículo 100 de la Ley, sintetizando así
las novedades que se desean reivindicar:

NOTA DE REIVINDICACIONES

30 En resumen, el privilegio de explotación exclusi-
va que se solicita, recaerá sobre las reivindicaciones si-
guientes:

1 1ª.- "TRAMPILLA-REGISTRO PARA SANEAMIENTO PERFECCIONADA", caracterizada esencialmente por el
hecho de presentar su marco constituido por un cuerpo de
sección tubular, dotado en su contorno de aletas obtenidas
5 del propio marco, mediante las cuales queda anclado a la obra de mampostería, presentando interiormente una serie de imanes enfrentados a la tapa, portadora de los azulejos decorativos, cuya parte trasera es metálica y está formada por un ángulo de hierro, y mediante cuyos imanes
10 queda retenida eventualmente, asegurándose su posición mediante un sistema de pestillo giratorio cuyo mando aparece al frente de la tapa y que viene presionado por la cara interna mediante un resorte que facilita su accionamiento, engarza por su extremo libre, en una posición, sobre el marco de la trampilla.
15

2ª.- Se reivindica por último como objeto sobre el que ha de recaer el Modelo de Utilidad que se solicita: "TRAMPILLA-REGISTRO PARA SANEAMIENTO PERFECCIONADA".
20

Todo conforme queda descrito y reivindicado en la presente Memoria descriptiva que consta de siete páginas mecanografiadas y dibujos adjuntos.

Madrid, 7 de Diciembre de 1.976

BERNARDO UNGRIA

P.P.



25

30

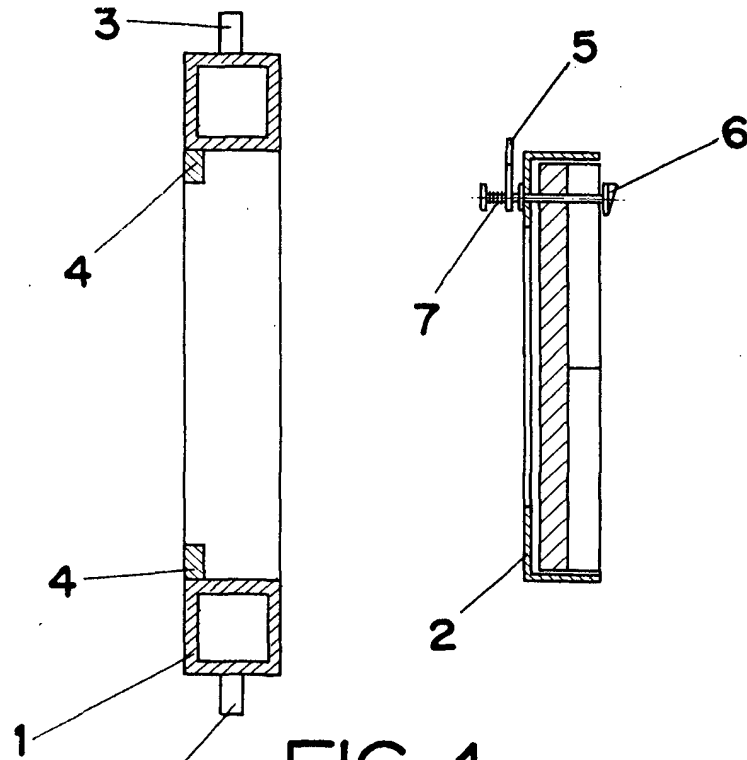


FIG. 1

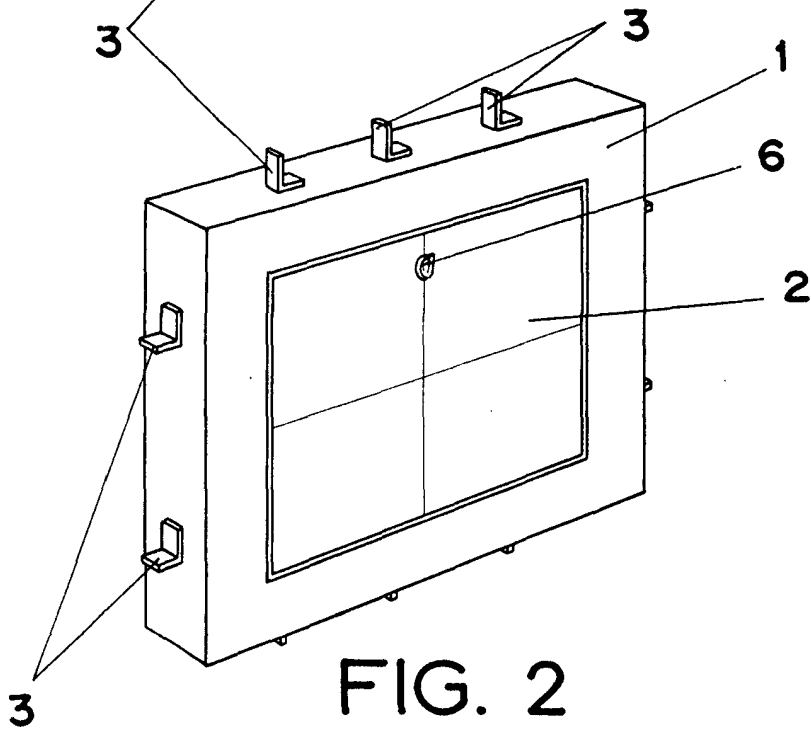


FIG. 2

ESCALA VARIABLE

Madrid, 7 de DICIEMBRE de 1976

BERNARDO UNGRIA

P. P.