



ESPAÑA

19 ES	21 NUMERO	20 Y
	21 224.981	
	22 FECHA DE PRESENTACION	
	7-12-76	

MODELO DE UTILIDAD

30 PRIORIDADES:	32 FECHA	33 PAIS
31 NUMERO		

47 FECHA DE PUBLICIDAD	51 CLASIFICACION INTERNACIONAL
	A 61 F

64 TITULO DE LA INVENCIÓN
"APARATO CORRECTOR DE GENU-VALGO".

71 SOLICITANTE (S)
DON GENARO MORTERA FABIAN.

DOMICILIO DEL SOLICITANTE
Gran Via Fernando el Catolico nº. 67. VALENCIA.

72 INVENTOR (ES)

73 TITULAR (ES)

74 REPRESENTANTE
DON BERNARDO UNGRIA GOIBURU.

1 El Estatuto vigente sobre Propiedad Industrial, de
26 de Julio de 1929, en su texto refundido publicado el 30
de Abril de 1930, establece los caracteres de patentabili-
5 objeto obtener ventajas sobre lo ya conocido, admitiendo
por consiguiente como patentables, las nuevas máquinas, a-
paratos, instrumentos, procesos de fabricación, etc. La am-
plitud de conceptos previstos como patentables, ha llevado
al legislador a aclarar (Artº. 46) que la enumeración con-
10 tenida en dicho cuerpo legal es puramente enunciativa y no
limitativa, haciéndola extensiva incluso a los descubrimien-
tos de tipo científico (Artº. 47).

15 El Decreto de 26 de Diciembre de 1947, recogiendo
la Orden de 18 de Noviembre de 1935, confirma el criterio
legal de que también serán patentables los instrumentos, ob-
jetos, o partes de los mismos, que aporten a la función a
que son destinados, un beneficio o efecto nuevo, y en defi-
nitiva que constituyan una mejora sustancial sobre lo ante-
riormente conocido.

20 Pues bien, a tenor de lo expuesto, y en base al ar-
ticulado que recoge los conceptos expresados, debe conside-
rarse, que la invención a que se refiere la presente memo-
ria, constituye una novedad industrial, con características
y ventajas que la hacen merecedora del privilegio de explo-
25 tación exclusiva que por ella se solicita, premiando así
los méritos de quien aporta a la industria del país una me-
jora efectiva y precisamente comprendida entre las enuncia-
das por la Ley como patentables. (Arts. 46 y 47 en relación
con el 171, en su nueva redacción afectada por la Orden de
30 18 de Noviembre de 1.935).

1 La presente invención, según se
expresa en el enunciado de esta Memoria descriptiva, se re-
fiere a una aparato corrector de genu-valgo, el cual ha si-
do concebido y realizado para su aplicación en ortopedia,
5 presentando notables mejoras y ventajas respecto a otros -
existentes de análogas finalidades.

El aparato propiamente dicho es
de especial aplicación para niños de dos a siete años, cuya
finalidad es la de corregir el genu-valgo, en niños que --
10 presentan esta anomalía en sus comienzos. De este modo, --
cuando el aparato se aplica a niños de corta edad, el de-
fecto correspondiente al genu-valgo que dichos niños pre-
sentan queda corregido perfectamente y eliminado totalmen-
te el defecto anteriormente mencionado.

15 Dicho aparato, se constituye a
partir de una pletina compuesta de dos partes o mitades,
las cuales se acoplan entre sí determinando un único cuer-
po, de tal modo que dicho acoplamiento se realiza con el -
objeto de que la pletina conjunto sea extensible para ajus-
20 tarla a la longitud de la pierna. La parte inferior de la
pletina así constituida presenta un acodamiento ortogonal
en su parte inferior determinando un asiento plano donde -
irá dispuesto un botín para el alojamiento del pie del usua-
rio.

25 Para la adaptación del botín a
la parte plana horizontal de asiento mencionada, es nece-
sario que el mencionado botín vaya dotado en su base de -
una ranura colisa arqueada, la cual se combina con una ra-
nura del plano horizontal de la pletina para, mediante dos
30 tornillos, permitir regular la posición en cuanto a rota-

1 ción y desplazamiento medio lateral del pie. Asimismo, la
pletina va dotada, en su parte superior, de una pequeña -
almohadilla que queda adosada y en contacto con el muslo -
del niño, presentando asimismo una muslera abrochable para
5 la sujeción del extremo de la propia pletina, habiéndose -
previsto asimismo otra abrazadera flexible a la altura de
la rodilla para compensar el valgo de dicha rodilla.

Para complementar la descripción que
seguidamente se va a realizar y con objeto de ayudar a una
10 mejor comprensión de las características del invento, se -
acompaña a la presente Memoria descriptiva de una hoja úni-
ca de planos cuyas figuras representan lo siguiente:

Figura 1ª.- Muestra una vista esque-
mática de una pierna donde se observa, simuladamente, el -
15 acoplamiento del aparato corrector de genu-valgo, realiza-
do según la invención.

Figura 2ª.- Muestra una vista en --
planta inferior del tramo angulado de la pletina, donde -
pueden apreciarse claramente la ranura arqueada cóncava del
20 botín y la ranura correspondiente a la propia pletina, así
como los tornillos de regulación del desplazamiento medio -
lateral del pie.

A la vista de las figuras mencionadas,
puede observarse el aparato corrector de genu-valgo, el --
25 cual se constituye a partir del acoplamiento de sendas pletinas 1 y 2, las cuales están acopladas a través de una ranura 8 y mediante los correspondientes tornillos 9, para -
de este modo hacerse el conjunto constituido por las pletinas 1 y 2 extensible y ajustarse a la longitud de la propia
30 pierna 13 del usuario. La pletina inferior 2, se acoda en -

1 un tramo horizontal 3 constitutivo de un asiento de apoyo para el correspondiente botín 4 de alojamiento del pie del niño o usuario.

5 Dicho botín 4 presenta en su planta una ranura colisa y arqueada 5 en combinación con otra ranura 6 del tramo acodado 3 de la pletina 2, complementándose dichas ranuras 5 y 6 mediante unos tornillos 7 que permiten regular la posición en cuanto a rotación y desplazamiento medio lateral del pie.

10 Por otra parte, el aparato así constituido presenta superiormente un cuerpo almohadillado 10 que queda adosado al muslo de la pierna 13 del usuario, -- presentando asimismo en su parte superior una muslera, cons-
15 tituida por una abrazadera flexible 11, la cual es abrochable y determina el medio de sujeción del extremo superior de la pletina 1. En la zona correspondiente al acoplamiento de las pletinas 1 y 2 que determinan el conjunto, se ha previsto asimismo otra abrazadera flexible 12 para compensar el valgo de la rodilla correspondiente a la pierna 13
20 del usuario.

No se considera necesario hacer más -
extensa esta descripción para que cualquier persona perita en la materia comprenda perfectamente la idea que se desea patentar, así como las ventajas que de su realización industrial han de derivarse.
25

Por todo ello y para evitar posibles imitaciones, se presenta esta solicitud, pidiendo la explotación exclusiva de la idea descrita, de acuerdo con las consideraciones y puntos que se desean reivindicar que se concretan en las páginas siguientes:
30

1 Hecha la descripción a que se refiere la memoria
que antecede, es preciso insistir en que los detalles de
realización de la idea expuesta, pueden variar, es decir,
5 que pueden sufrir pequeñas alteraciones, basadas siempre
en los principios fundamentales de la idea, que son en esen-
cia los que quedan reflejados en los párrafos de la descrip-
ción hecha. En efecto, el Artículo 48 del Estatuto vigente
sobre Propiedad Industrial, establece como no patentables,
en su apartado tercero, "los cambios de forma, dimensiones,
10 proporciones y materias de un objeto ya patentado" fijando
así el criterio del legislador en el sentido de que paten-
tada una idea que pueda dar lugar a una realidad práctica
e industrializable, nadie podrá apoyarse en ella para, a
pretexto de haber introducido ligeras modificaciones, pre-
15 sentarla como nueva y propia.

Este principio, en cuanto al alcance de la protec-
ción del objeto patentado se refiere, se halla confirmado
por numerosas Sentencias del Tribunal Supremo, y entre
20 ellas, como más terminantes, en las de fechas 16 de octubre
de 1954, 23 de enero de 1959, 20 de marzo de 1964 y otras.

Establecido el concepto expresado, en cuanto a la
amplitud que debe darse a la protección solicitada, se re-
dacta a continuación la Nota de Reivindicaciones, de acuer-
do con lo que se establece en el último párrafo del apar-
25 tado tercero del Artículo 100 de la Ley, sintetizando así
las novedades que se desean reivindicar:

NOTA DE REIVINDICACIONES

En resumen, el privilegio de explotación exclusi-
va que se solicita, recaerá sobre las reivindicaciones si-
30 guientes:

1

1ª.- "APARATO CORRECTOR DE GENU-VALGO",

5

caracterizado esencialmente por el hecho de estar constituido por una pletina extensible para ajustarla a la longitud de la pierna, con su parte inferior angulada formando un plano horizontal, donde va dispuesto un botín para alojamiento del pie, el cual botín presente en su base una colisa arqueada que se combina con una ranura del plano horizontal de la pletina y con dos tronillos que permiten regular la posición en cuanto a rotación y desplazamiento medio lateral del pie; hallándose la pletina dotada en su parte superior de una pequeña almohadilla, en su contacto con el muslo, y de una muslera abrochable para sujeción del extremo de la pletina, mientras a la altura de la rodilla se incorpora otra abrazadera flexible para compensar el valgo de rodilla.

15

2ª.- Se reivindica por último como objeto sobre el que ha de recaer el Modelo de Utilidad que se solicita : "APARATO CORRECTOR DE GENU-VALGO".

20

Todo conforme queda descrito y reivindicado en la presente Memoria descriptiva que consta de siete páginas mecanografiadas y dibujos adjuntos.

Madrid, 7 de Diciembre de 1.976

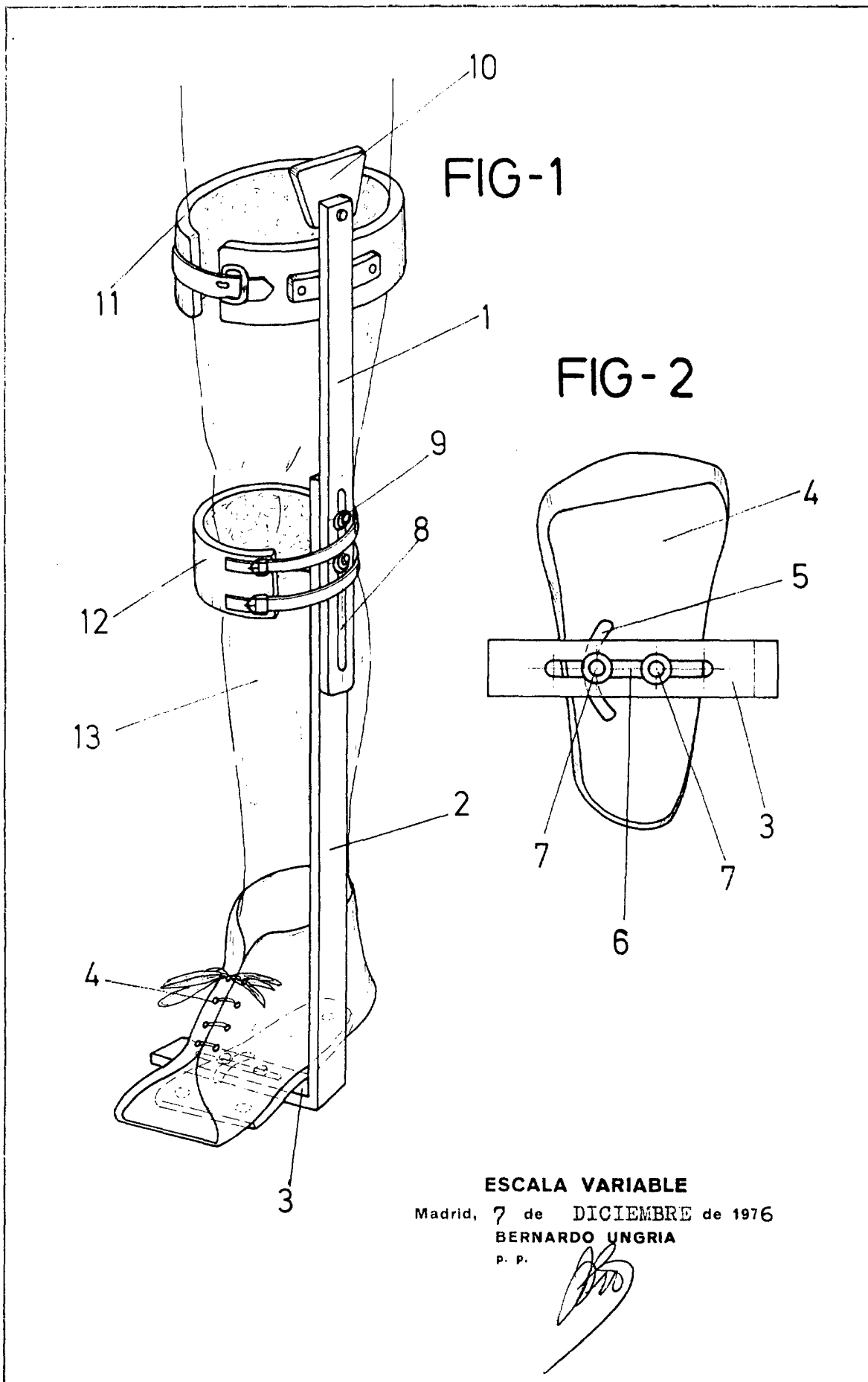
BERNARDO UNGRIA

P.P.

25



30



ESCALA VARIABLE

Madrid, 7 de DICIEMBRE de 1976

BERNARDO UNGRIA

P. P.