



ESPAÑA

19 ES	11	NUMERO	10 Y
	21	224.980	
	22	FECHA DE PRESENTACION	
		7-12-1976	

29 JUN. 1977

MODELO DE UTILIDAD

224980

30 PRIORIDADES:	32 FECHA	33 PAIS
31 NUMERO		

47 FECHA DE PUBLICIDAD	51 CLASIFICACION INTERNACIONAL
16-4-77	F 22 B

54 TITULO DE LA INVENCIÓN
"DISPOSITIVO PRODUCTOR DE VAPOR DE AGUA, APLICABLE A HORNOS Y SIMILARES".

71 SOLICITANTE (S)
INDUSTRIAL SALVA, S.A.

DOMICILIO DEL SOLICITANTE
Crtra. Nacional nº 1, Km. 477 GAINCHURIZQUETA-RENTERIA (Guipúzcoa)

72 INVENTOR (ES)

73 TITULAR (ES)

74 REPRESENTANTE
D. BERNARDO UNGRIA GOIBURU

1 El Estatuto vigente sobre Propiedad Industrial, de
26 de Julio de 1929, en su texto refundido publicado el 30
de Abril de 1930, establece los caracteres de patentabili-
dad de las invenciones de tipo industrial que tienen por
5 objeto obtener ventajas sobre lo ya conocido, admitiendo
por consiguiente como patentables, las nuevas máquinas, a-
paratos, instrumentos, procesos de fabricación, etc. La am-
plitud de conceptos previstos como patentables, ha llevado
al legislador a aclarar (Artº. 46) que la enumeración con-
10 tenida en dicho cuerpo legal es puramente enunciativa y no
limitativa, haciéndola extensiva incluso a los descubrimien-
tos de tipo científico (Artº. 47).

El Decreto de 26 de Diciembre de 1947, recogiendo
la Orden de 18 de Noviembre de 1935, confirma el criterio
15 legal de que también serán patentables los instrumentos, ob-
jetos, o partes de los mismos, que aporten a la función a
que son destinados, un beneficio o efecto nuevo, y en defi-
nitiva que constituyan una mejora sustancial sobre lo ante-
riormente conocido.

20 Pues bien, a tenor de lo expuesto, y en base al ar-
ticulado que recoge los conceptos expresados, debe conside-
rarse, que la invención a que se refiere la presente memo-
ria, constituye una novedad industrial, con características
y ventajas que la hacen merecedora del privilegio de explo-
25 tación exclusiva que por ella se solicita, premiando así
los méritos de quien aporta a la industria del país una me-
jora efectiva y precisamente comprendida entre las enuncia-
das por la Ley como patentables. (Arts. 46 y 47 en relación
con el 171, en su nueva redacción afectada por la Orden de
30 18 de Noviembre de 1.935).

1 La presente invención, se refiere a un dispositi-
tivo productor de vapor de agua, aplicable a hornos y si-
milares, teniendo como aplicación mas específica su uso en
hornos de pastelería y en todos aquéllos en que se requiere
5 una atmósfera en el interior del mismo.

Los hornos de pastelería conocidos hasta el mo-
mento, disponen de un elemento productor de vapor que en
algunos casos va colocado sobre la encimera del horno es-
tando constituido dicho dispositivo productor de vapor de
10 agua por una resistencia blindada inmersa en una masa de
agua y encargada de producir el vapor que se almacena a
presión, nivelándose en el interior del horno en el momen-
to en que éste sea preciso. Este tipo de vapor suele ser
muy seco, por ser vapor recalentado y aunque efectivamente
15 es empleado en este tipo de hornos, no resulta el mas idó-
neo para los mismos.

Para un mejor rendimiento del horno, y que los
productos elaborados en el mismo sean obtenidos en las me-
jores condiciones, el vapor ha de ser húmedo, es decir, ha
20 de incorporar partículas de agua en su seno.

Este efecto, se consigue plenamente con el dis-
positivo productor de vapor de agua objeto de la presente
invención, el cual cuenta con una construcción adecuadamen-
te soldada y protegida en la base de la armadura metálica
25 de cada cámara del horno, recibiendo dicha conducción el
calor desprendido del propio horno mientras que el agua
la recibe a presión por sus extremos. El agua se evapora
por efecto del calor y penetra cargada de humedad en la
cámara de cocción a través del conducto que une a dicha
30 cámara con la chimenea por lo que, lógicamente, en el mo-

1 mento en el que se desee la penetración de vapor en la ci-
tada cámara debe estar previamente cerrado el tiro de la
chimenea puesto que en caso contrario el vapor de agua es-
caparía por ésta.

5 Para complementar la descripción que seguidamen-
te se va a realizar, y con objeto de ayudar a una mejor com-
prensión de las características del invento, se acompaña a
la presente Memoria descriptiva como parte integrante de la
misma una hoja única de planos en la que con carácter ilus-
10 trativo y no limitativo, en su única figura se ha represen-
tado una vista en perspectiva de una de las cámaras del hor-
no, que presenta a la vista su cara inferior en la que pue-
de observarse la conducción anteriormente aludida.

15 A la vista de esta figura, se observa como el dis-
positivo cuenta con dos acometidas para el agua a presión.
referenciadas con 1 y 2, las cuales están fijadas a la pa-
red posterior del horno y reciben el agua de la tubería de
alimentación a través de las correspondientes electroválvu-
las, prolongándose dichas acometidas 1 y 2 en sendas conduc-
20 ciones sinuosas 3 que se unen por sus extremos y que reco-
rren la cara externa de la base del horno 4, estando las ci-
tadas conducciones sinuosas 3 protegidas por un blindaje an-
gular 5 que se extiende a lo largo de todos sus tramos rec-
tos, y estando conectadas dichas conducciones sinuosas 3 con
25 una cámara 6 dispuesta en la zona posterior del horno, a
través de dos conducciones 7 mientras que la citada cámara
6 queda intercalada entre la cámara de cocción y la chimenea
de salida de los gases, contando dicha cámara 6 con una
prolongación tubular 8 que constituye el elemento de unión
30 de la misma a la citada chimenea.

1

Se deduce de lo anteriormente expuesto, que el calor existente en la cámara de cocción del horno es transmitido a las conducciones 3 que recorren su fondo, de tal manera que el agua que penetra en ellas por 1 y 2 cuando las electroválvulas correspondientes se encuentran abiertas, se

5

evapora pasando dicho vapor mediante las conducciones 7 a la cámara 6, de donde el citado vapor pasa a la cámara de cocción cuando el tiro de la chimenea está cerrado, mientras que si éste está abierto lo hace hacia la propia chimenea a través del conducto tubular 8 que comunica dicha cámara 6 con la chimenea.

10

15

Con el dispositivo objeto de la invención, puede obtenerse en el preciso instante en el que sea necesario, vapor de agua en óptimas condiciones de humedad, sin necesidad de tener preparado un dispositivo ajeno al horno, capaz de producir el vapor de agua necesario, tal como viene siendo habitual en este tipo de hornos.

20

Por otro lado, dicho dispositivo además de resultar sumamente práctico, resulta igualmente sencillo en su construcción teniendo un costo relativamente barato y un mantenimiento prácticamente nulo.

25

No se considera necesario hacer mas extensa esta descripción para que cualquier persona perita en la materia comprenda perfectamente cual es la idea que se desea registrar, así como las ventajas que de su realización industrial han de derivarse.

30

-
-

1 Hecha la descripción a que se refiere la memoria
que antecede, es preciso insistir en que los detalles de
realización de la idea expuesta, pueden variar, es decir,
5 que pueden sufrir pequeñas alteraciones, basadas siempre
en los principios fundamentales de la idea, que son en esen-
cia los que quedan reflejados en los párrafos de la descrip-
ción hecha. En efecto, el Artículo 48 del Estatuto vigente
sobre Propiedad Industrial, establece como no patentables,
10 en su apartado tercero, "los cambios de forma, dimensiones,
proporciones y materias de un objeto ya patentado" fijando
así el criterio del legislador en el sentido de que paten-
tada una idea que pueda dar lugar a una realidad práctica
e industrializable, nadie podrá apoyarse en ella para, a
pretexto de haber introducido ligeras modificaciones, pre-
15 sentarla como nueva y propia.

Este principio, en cuanto al alcance de la protec-
ción del objeto patentado se refiere, se halla confirmado
por numerosas Sentencias del Tribunal Supremo, y entre -
20 ellas, como más terminantes, en las de fechas 16 de octubre
de 1954, 23 de enero de 1959, 20 de marzo de 1964 y otras.

Establecido el concepto expresado, en cuanto a la
amplitud que debe darse a la protección solicitada, se re-
25 dacta a continuación la Nota de Reivindicaciones, de acuer-
do con lo que se establece en el último párrafo del apar-
tado tercero del Artículo 100 de la Ley, sintetizando así
las novedades que se desean reivindicar:

NOTA DE REIVINDICACIONES

30 En resumen, el privilegio de explotación exclusi-
va que se solicita, recaerá sobre las reivindicaciones si-
guientes:

1 1ª.- DISPOSITIVO PRODUCTOR DE VAPOR DE AGUA, APLICABLE A HORNOS Y SIMILARES, que siendo de especial aplicación en hornos de pastelería y en todos aquellos en que se precisa una atmósfera húmeda en el interior del mismo, esencialmente se caracteriza por estar constituido por una canalización preferentemente doble, que recibe agua a presión a través de las correspondientes electroválvulas y que recorre en zig-zag la superficie inferior del horno, por fuera de la cámara del mismo, la cual cuenta en su zona media con un depósito o cámara colectora, con la particularidad de que dicha cámara se encuentra posicionada entre la cámara de cocción del horno y la chimenea del mismo, y habiéndose previsto que la citada canalización que recorre la pared inferior del horno se halle protegida mediante un blindaje solidario a dicha pared.

5
10
15 2ª.- Se reivindica por último como objeto sobre él que ha de recaer el Modelo de Utilidad que se solicita: DISPOSITIVO PRODUCTOR DE VAPOR DE AGUA, APLICABLE A HORNOS Y SIMILARES.

20 . Todo conforme queda descrito y reivindicado en la presente Memoria descriptiva, que consta de siete páginas mecanografiadas y dibujos adjuntos.

Madrid, 7 diciembre 1.976

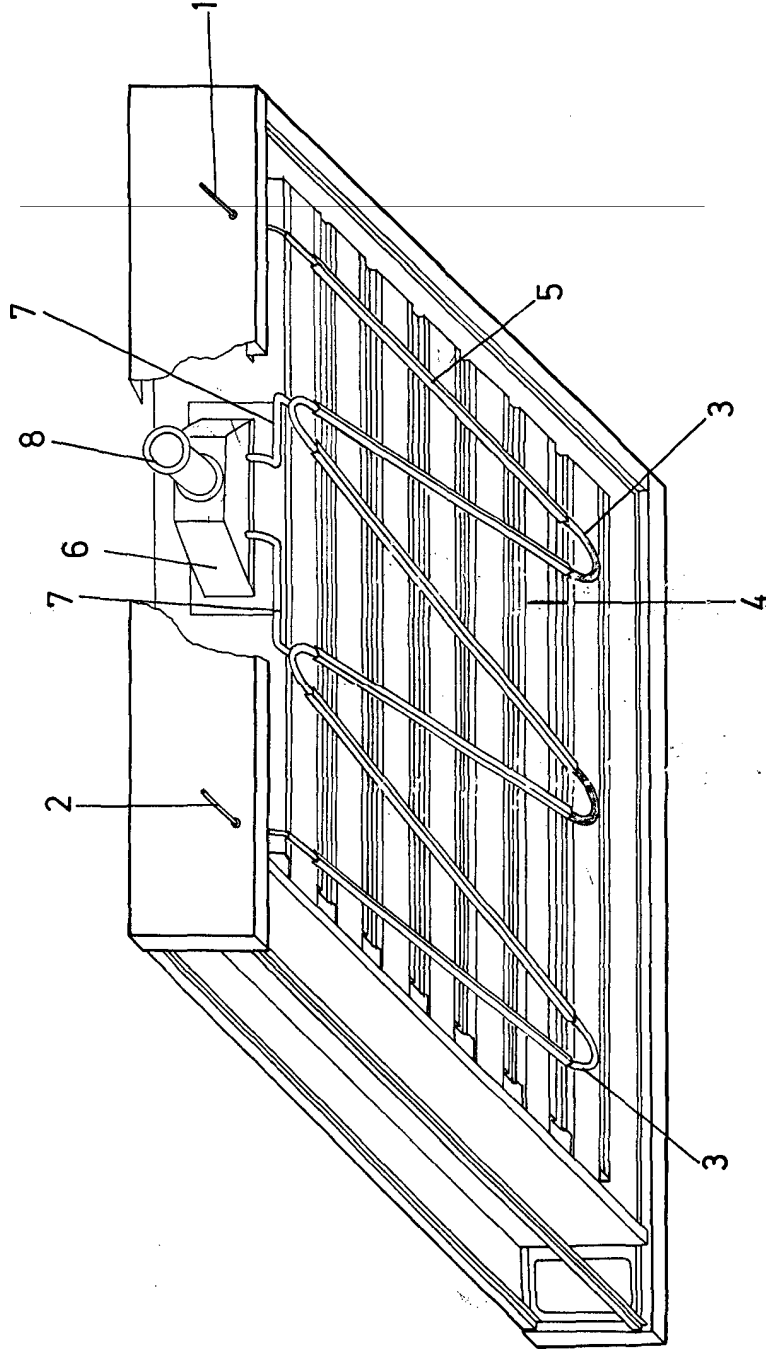
BERNARDO UNGRIA

P.P.



25

30



ESCALA VARIABLE

Madrid, 7 de Diciembre de 1976

BERNARDO UNGRITA
P. P.