



ESPAÑA

19	ES	11	NUMERO	224955	10	Y
		21				
		22	FECHA DE PRESENTACION	7 diciembre 1976		

MODELO DE UTILIDAD

224.955

30	PRIORIDADES:	31	NUMERO	32	FECHA	33	PAIS
----	--------------	----	--------	----	-------	----	------

47	FECHA DE PUBLICIDAD	51	CLASIFICACION INTERNACIONAL	H01K
----	---------------------	----	-----------------------------	------

59	TITULO DE LA INVENCIÓN	"PORTALÁMPARAS CON REGULADOR DE INTENSIDAD".
----	------------------------	--

71	SOLICITANTE (S)	Don José RUESTES MORRERES y Don Alejandro BLASI DARNER
----	-----------------	--

DOMICILIO DEL SOLICITANTE	Barcelona, calle Acacias, 54
---------------------------	------------------------------

72	INVENTOR (ES)	
----	---------------	--

73	TITULAR (ES)	
----	--------------	--

74	REPRESENTANTE	Don Ignacio PONTI GRAU
----	---------------	------------------------

La presente invención se refiere a un portalámparas con regulador de intensidad, cuya constitución es muy sencilla y práctica.

En la iluminación de estancias, habitaciones o cualquier tipo de recinto se consume más energía de la necesaria. En efecto, las lámparas eléctricas que puedan hallarse instaladas en el recinto poseen bombillas de una determinada potencia. Usualmente estas bombillas están previstas para conseguir una buena iluminación, pero son muchas las ocasiones que podría utilizarse una intensidad menor, con el consiguiente ahorro de energía. Este problema se ha intentado solucionar mediante la instalación de diversas lámparas que van encendiéndose según las necesidades, pero ello supone un gasto de instalación de lámparas, y una complicación a la hora de conectarlas o desconectarlas.

Para solucionar de una manera eficaz los problemas apuntados, se ha ideado el portalámparas con regulador de intensidad objeto de la invención, de estructura simple y eficaz a la vez.

El portalámparas en cuestión consta de un cuerpo hueco intermedio, en cuyo interior está montado un circuito eléctrico o electrónico capaz de variar la intensidad de iluminación de una lámpara, cuyo cuerpo está cerrado por un extremo, que se prolonga en un manguito roscado al que se atornilla una tapa con una abertura de entrada de los conductores de alimentación del circuito, en tanto que en el extremo opuesto ajusta un segundo cuerpo a modo de cubeta, con medios de encaje sobre el anterior, en el que está alo-

jado un interruptor de mando giratorio desde el exterior, sobre cuya cubeta encaja una tapa ahuecada, en la que está fijado un portalámparas, unido a la misma mediante unas espigas de extremo roscado, que atraviesan axialmente la tapa, la cubeta y el cuerpo hueco que aloja el circuito, sobresaliendo a través del fondo de este último, en el que se apoyan las cabezas de las espigas.

Para la mejor comprensión de cuanto queda descrito en la presente memoria, se acompañan unos dibujos en los que, tan sólo a título de ejemplo, se representa un caso práctico de realización del objeto de la invención.

En dichos dibujos, la figura 1 es una vista en alzado parcialmente seccionado del portalámparas, y la figura 2 es una vista en sección longitudinal.

El portalámparas con regulador de intensidad descrito consta en los dibujos de un cuerpo hueco intermedio -1- de material aislante, con un extremo cerrado por el fondo -2-, del que parte un casquillo roscado -3-, al que se atornilla una tapa hueca -4- dotada de un tubo -5- para salida de los conductores -6-.

En el extremo opuesto del cuerpo hueco -1- se ha previsto un asiento -7- en el cual encaja un cuerpo -8- en forma de cubeta, sobre la cual encaja a su vez, mediante un asiento -9-, una tapa hueca -10-, en la cual está fijado un portalámparas convencional -11-, anclado por medio de unas espigas -12-, de extremo roscado, atornilladas en orejas -13- del portalámparas, cuyas espigas atraviesan la tapa -9-, la cubeta -8-, y el fondo -2- del cuerpo -1-, sobre el

que se apoyan unas cabezas facetadas -14- de accionamiento de las espigas.

En el interior del cuerpo -1- a modo de vaso, está montado un circuito eléctrico o electrónico regulador de intensidad, sostenido por una placa -15-, fijada mediante 5 tuercas -16- en las espigas -12-. En el interior de la cubeta -8- está dispuesto un interruptor giratorio mandado desde el exterior por medio de un cordón -17- arrollado en una polea -18-, y que sobresale por orificios -19- de la cu- 10 beta.

En el portalámparas -11- va acoplada una bombilla -20-, cuya intensidad luminosa se pretende regular.

Como se desprende fácilmente de todo lo descrito, al accionar el cordón -17-, tirando de una u otra rama se 15 consigue regular la intensidad lumínica de la lámpara -20- desde una posición apagada totalmente, hasta una intensidad máxima. Gracias a ello es posible disponer en todo momento de la cantidad de luz necesaria, con sólo actuar sobre el cordón -17-.

La gran ventaja de este portalámparas consiste en 20 la disposición de los distintos cuerpos -1-4-8-10- acoplados entre sí, y reunidos por las espigas -12-, lo cual facilita extraordinariamente su montaje, cuyas espigas sostienen tam- bién en su posición de montaje, al portalámparas -11- de 25 constitución normal.

También es posible que, a partir del portalámpa- ras descrito, y mediante las conexiones apropiadas, que pue- dan gobernarse otros portalámparas convencionales, cuyas

respectivas lámparas se encenderán y apagarán al unísono, y con la misma intensidad lumínica.

Serán independientes del objeto de la invención los materiales empleados en la construcción de las distintas piezas que componen el portalámparas, formas y dimensiones de las mismas y cuantos detalles accesorios puedan presentarse, siempre y cuando no afecten a su esencialidad.

- . -

## R E I V I N D I C A C I O N E S

1. Portalámparas con regulador de intensidad, caracterizado esencialmente por el hecho de que consta de un cuerpo hueco a modo de vaso, cuyo fondo se prolonga al exterior en un casquillo roscado al que va atornillada una tapa con orificio de paso de los cables de conexión de un circuito regulador de intensidad montado en el interior del cuerpo hueco, en cuya boca presenta un asiento para ajuste de una cubeta, en el interior de la cual está montado un interruptor giratorio con mando externo, en tanto que en la boca de la cubeta se ha previsto un encaje para el acoplamiento de una tapa ahuecada, en la cual está fijado un portalámparas convencional, sujeto mediante unas espigas de extremo roscado, que atraviesan la tapa, la cubeta y el fondo del cuerpo a modo de vaso, contra el que se aplican las cabezas de las espigas.

2. Portalámparas con regulador de intensidad, según la reivindicación anterior, caracterizado por el hecho de que el interruptor giratorio está mandado por medio de un cordón enrollado en una polea solidaria de un árbol giratorio cuyo cordón presenta sus ramas salientes al exterior del portalámparas.

3. Portalámparas con regulador de intensidad.

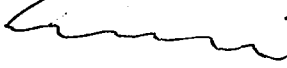
Todo ello según queda descrito en la presente memoria y resumido en las reivindicaciones contenidas al final de la misma, establecidas de acuerdo con el artículo 100 del vigente Estatuto sobre Propiedad Industrial y que compren-

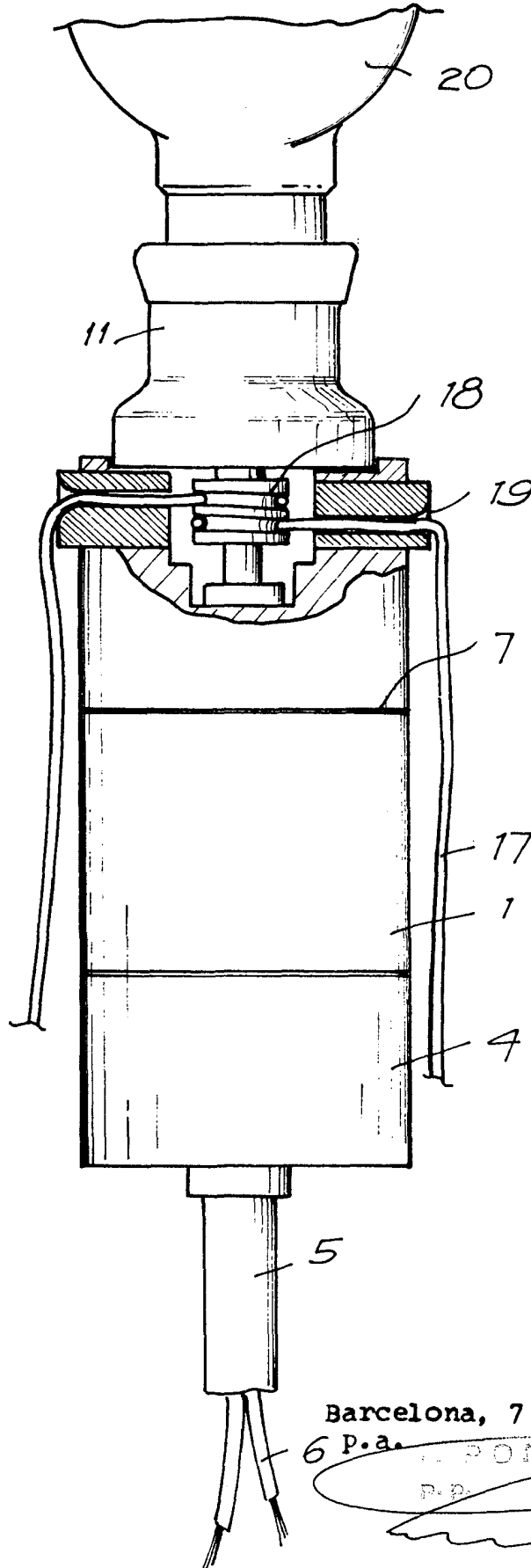
den en conjunto siete hojas foliadas, escritas a máquina por una sola de sus caras.

Barcelona, 7 de diciembre de 1.976

José RUESTES MORRERES y  
Alejandro BLASI DARNER

p.a. ~~BOITI~~





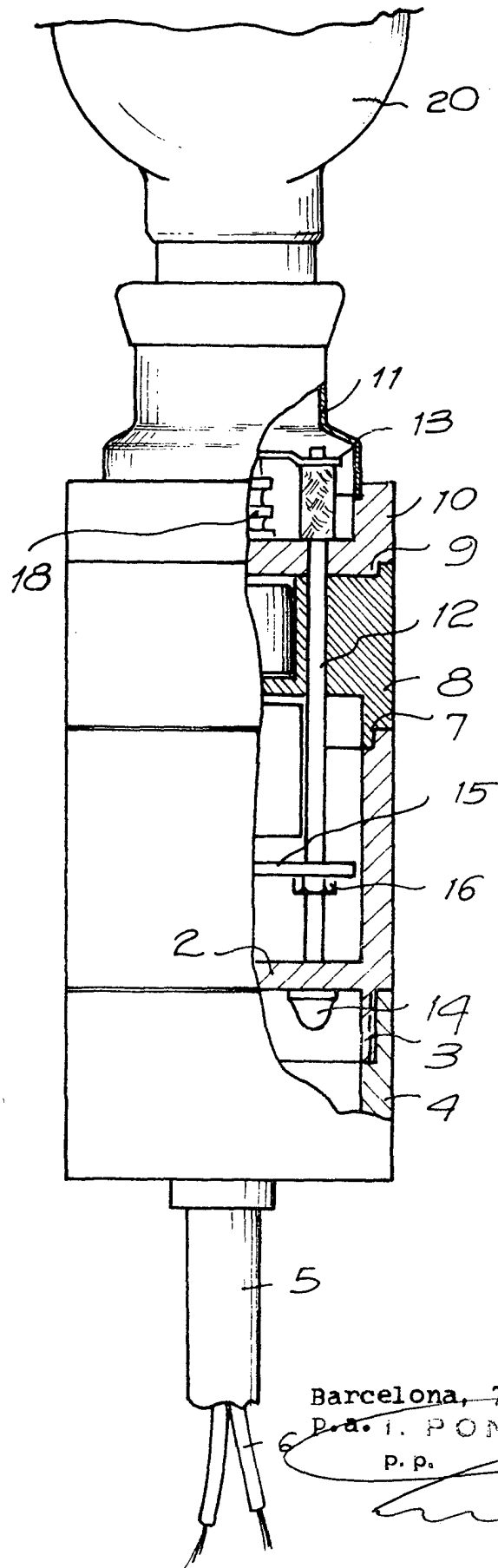
**FIG. 1**

7/15027/3

Barcelona, 7 de diciembre de 1976

6 P.a. PONTI

P.P.



**FIG. 2**

Barcelona, 7 de diciembre de 1976

P. a. I. PONTI

P. p.

7/50717