



19	ES	11	NUMERO	224938	10	Y
		21				
		22	FECHA DE PRESENTACION	29 NOV. 1976		

MODELO DE UTILIDAD
224938

C

30	PRIORIDADES:	31	NUMERO	32	FECHA	33	PAIS
----	--------------	----	--------	----	-------	----	------

47	FECHA DE PUBLICIDAD	51	CLASIFICACION INTERNACIONAL
			B 65 D

54	TITULO DE LA INVENCIÓN
	"DISPOSITIVO DE ACOPLAMIENTO PARA CONSTITUIR UN ELEMENTO OBTURADOR".

71	SOLICITANTE (S)
	Dña. María GOMEZ Maristany

	DOMICILIO DEL SOLICITANTE
	BARCELONA - Travesera de Dalt, 56, 7º, 1 esc. A

72	INVENTOR (ES)

73	TITULAR (ES)

74	REPRESENTANTE
	D. Alfonso Durán Olivella

MEMORIA DESCRIPTIVA

El presente Modelo de Utilidad se refiere a un dispositivo destinado a asegurar la unión entre dos partes funcionales de un componente obturador, el cual puede consistir, por ejemplo, en el tapón de cierre de un recipiente, tal como uno del tipo utilizado para contener objetos de pequeño tamaño o productos en estado líquido.

El dispositivo que se describirá hará posible la constitución del componente obturador en dos piezas, producidas separadamente y luego asociadas en forma tal, que su ulterior separación resulte prácticamente imposible. Una de tales piezas constituye la parte externa del obturador y la otra la interna, siendo portadora, esta última, en su caso, de un elemento de cierre que se ajustará al cuello del recipiente que se trate de ob- turar.

Para facilitar la explicación, se acompaña a la presente memoria un dibujo en el que se ha representado, a título de ejemplo ilustrativo y no limitativo, un caso de realización de un dispositivo según los principios de las reivindicaciones.

La figura representa una sección meridiana del dispositivo objeto de este Modelo, con representación parcial de la parte central del acoplamiento, habiéndose dejado sin precisar las zonas extremas de los componentes

acoplados, los cuales pueden tener una configuración diversa, que escapa al alcance de la presente solicitud.

Los elementos designados con números en el dibujo corresponden a las partes siguientes:

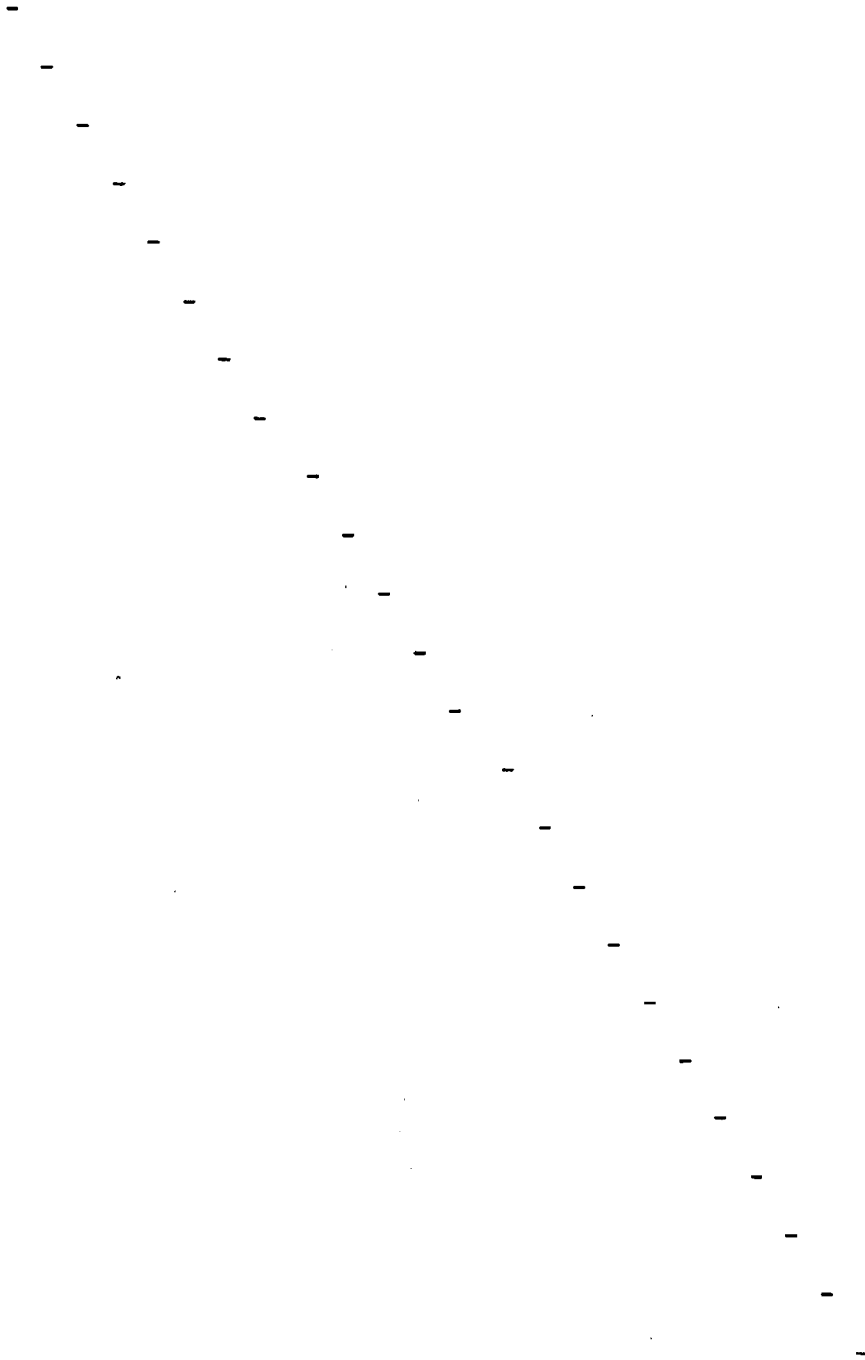
5. -1-, primer componente del elemento obturador, de configuración tubular, derivado de una parte -2- de forma discoidal o similar, cuya periferia -3- puede quedar libre o prolongada en otra zona funcional; -4-, roscado lateral para el acoplamiento a la boca interna, 10. asimismo roscada, de un recipiente; -5-, bordes libres de la parte -1-, que se acoplarán por contacto con la periferia del segundo componente -6-, en forma de corona, definiendo su cara superior el plano -7- en forma de corona, a cuyo entorno quedan situados los citados 15. bordes -5- del primer elemento; -8-, derivación tubular, definiendo una prolongación en el segundo componente; -9-, vástago derivado de la parte central -10- del primer elemento, terminado en el tetón -11-, que queda definido por el cuello -12- de menor diámetro, 20. estando alojados ambos en la cavidad axial definida por la zona -13- del segundo elemento.

Se observa por el dibujo que queda definido un sólido acoplamiento entre las partes -1-2- y -6-8-, el cual resulta prácticamente inseparable, asegurando 25. ello una gran resistencia y, con ella, una segura continuidad de posición a la unión efectuada.

La introducción del tetón -11- en la cavidad central de la parte -13- se realizará aprovechando las propiedades elásticas del material formante del segundo 30. componente, cuando éste se realiza de una materia sinté-

tica, tal como el caucho o plástico; dicha propiedad asegura la imposibilidad práctica de separación de los dos componentes acoplados.

5. Todo cuanto no afecte, altere, cambie o modifique la esencia del dispositivo descrito, será variable a los efectos del actual Modelo.



N O T A.

Se reivindica como objeto de este registro por Modelo de Utilidad:

5. 1.- Dispositivo de acoplamiento para constituir un elemento obturador, caracterizado esencialmente porque uno de los componentes del elemento presenta axialmente un vástago terminado en un tetón definido por un cuello de menor diámetro, hallándose insertos dicho tetón y el cuello que lo determina en el interior de un
10. orificio central constituido en el segundo componente del obturador, presentando ventajosamente dicho segundo componente, en su periferia, un entrante de diámetro equivalente destinado a recibir los bordes de la parte tubular externa del primer componente, el cual resulta
15. así asentado sobre el segundo y con imposibilidad práctica de separación respecto al mismo.

Sean cuales fueren las circunstancias que concurren en la esencialidad del Modelo de Utilidad definido en la anterior reivindicación, cuyo objeto es:

20. 2.- "DISPOSITIVO DE ACOPLAMIENTO PARA CONSTITUIR UN ELEMENTO OBTURADOR".

Consta la presente memoria de cinco hojas foliadas, mecanografiadas por una sola cara y del dibujo

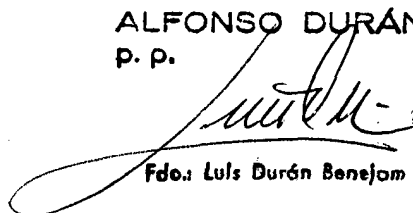
adjunto.

Barcelona, 29 NOV. 1976

P.A. de Dña. María GOMEZ Maristany,

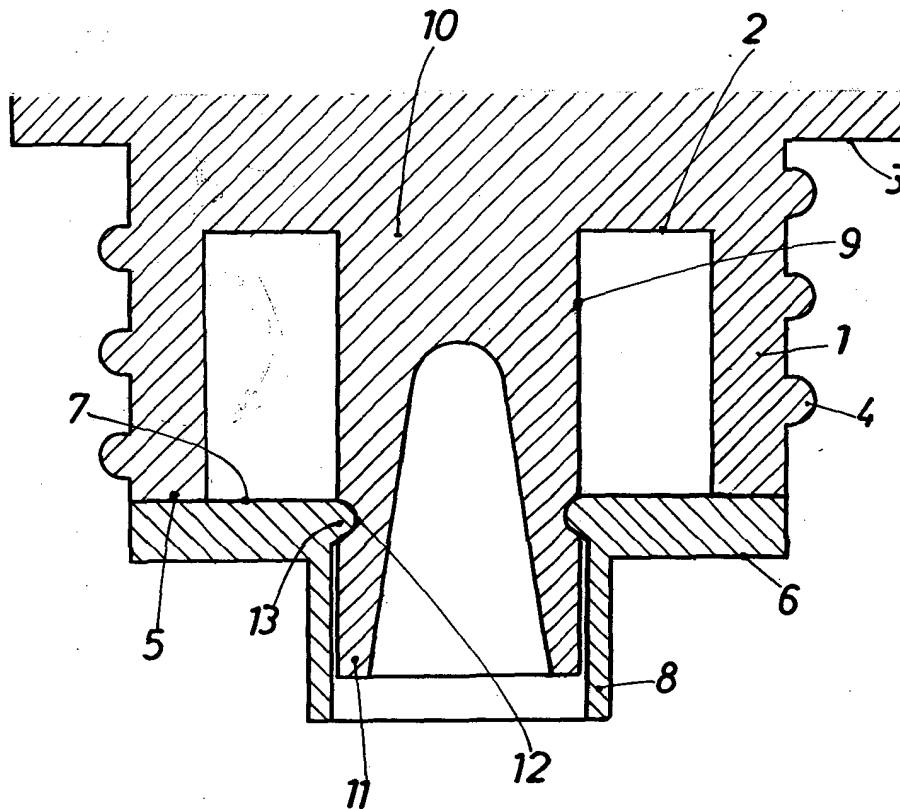
ALFONSO DURÁN

P. P.

A handwritten signature in dark ink, appearing to read 'Luis Durán Benezom', written over the typed name and 'P. P.'.

Fdo.: Luis Durán Benezom

FE/mj.



BARCELONA, 29 NOV. 1976

P.A. ALFONSO DURÁN
P. P.

Fdo.: Lluís Durán Benejam

ESCALA VARIABLE