

224933



Página 1ª,

## Memoria Descriptiva

para

una tercera adición, a la patente principal

a favor de la firma,

G. Kromschröder Aktiengesellschaft

-sociedad alemana-

residente en

Osnabrück (Alemania)

Jahnplatz, 6

por:

"Mejoras introducidas en el objeto de la patente principal número 210.867",

concedida por:

"Mejoras en la construcción de piezas de empalme de tubería para el empalme inmediato para instrumentos medidores y reguladores, aparatos de tubería o análogos"

---

Prioridad sol.pat.alemana N° K 24.053 XII/47f del día 13 Noviembre 1954.

Inventor: Franz Rings (alemán)

224933



24.

5 El presente tercer certificado de adición se refiere a un empalme de tubería de un aparato de flujo pasante, como, por ejemplo, de un aparato medidor o regulador, de un órgano obturador o análogo, cuyos canales de entrada y salida, situados coaxialmente uno dentro de otro, desembocan en un plano común de empalme de una doble tubuladura de empalme, en una pieza de empalme de tubería montada en una tubería como su parte componente fija, con doble tubuladura de empalme constituida correspondientemente, cuyos canales de entrada y salida conducen a la tubería de subida, respectivamente de consumo. Según la patente principal número 210.867 adopta una junta, compuesta de dos anillos concéntricos unidos entre sí por regletas radiales, la empaquetadura estanca en los planos de empalme de ambas dobles tubuladuras de empalme. Para evitar una variación de posición de la junta, colocada suelta sobre una de ambas dobles tubuladuras de empalme, durante el transporte y en el montaje del aparato de flujo pasante y para que en el estado de funcionamiento se impida también el paso del medio no medido al canal de salida, que conduce hacia la tubería de consumo, la junta debe estar asegurada en su posición debida. El seguro tiene que cumplir además la exigencia de que la misma pueda montarse y desmontarse sin daño material al cambiar la junta. En ello tiene que cuidarse previamente que la junta este sometida a una presión de apriete solamente igual por todos los lados dentro del plano de junta después de efectuado

10

15

20

25

224933



52.

el montaje de reunión de las dobles tubuladuras de empalme.

5 Esto se alcanza según el presente certificado de adición porque el diámetro exterior de la junta solamente es menor por muy poco más que el diámetro interior de la parte cilíndrica de un seguro acodado, dispuesto con asiento fijo sobre una de las dobles tubuladuras de empalme, en lo que la parte acodada abraza de modo suelto a la junta, asegurandola por ello también en dirección axial.

10 Otra parte del certificado de adición se considera en que el diámetro exterior del suplemento de la contra-doble-tubuladura de empalme es menor por poco más que el diámetro interior de la parte del seguro acodada radialmente que abraza a la junta. Por ello se garantiza una presión de apriete igualada a la que está expuesta la junta después de efectuado el montaje de reunión de las dobles tubuladuras de empalme. El seguro para que sea sencillo y de precio favorable, 15 consiste preferentemente en material de paredes delgadas, como por ejemplo, chapa de latón y puede estar estampado de éste.

20 El objeto del presente certificado de adición está representado a título de ejemplo en las figuras 1ª y 2ª del dibujo.

25 La figura 1ª muestra en sección un disco de junta con seguro colocado entre la doble tubuladura de empalme de una pieza de empalme de tubería y de un contador de gas solamente representado parcialmente.

224933



4.

La figura 2<sup>a</sup> reproduce una vista encima de una junta con seguro según la línea II-II de la figura 1<sup>a</sup>.

5 En la figura 1<sup>a</sup> se ha designado con -1- una pieza de empalme de tubería, con -2- su doble tubuladura de empalme, con -3- una junta (véase también figura 2<sup>a</sup>) situada entre aquella y una doble tubuladura de empalme -4- perteneciente a un contador de gas -5-. Un seguro -6- está situado con asiento fijo sobre una parte cilíndrica -8- de la doble tubuladura de empalme -4- y asegura por ello la junta -3- en dirección radial y con su parte -9- acodada al mismo tiempo también en dirección axial contra toda variación de posición. El contador de gas -5- se fija en la pieza de empalme de tubería -1-, mediante una tuerca de espuchón -7-. Según la figura 2<sup>a</sup> se compone la junta -3- de dos anillos concéntricos -11-, -12-, unidos entre sí por regletas -10-.

10

15

La dirección del medio que fluye está indicada en la figura 1<sup>a</sup> por flechas.

---

224933



5a.

N O T A

Este registro consta de las siguientes reivindicaciones:

5 1ª.— Mejoras introducidas en el objeto de la patente principal número 210.867, concedida por "Mejoras en la construcción de piezas de empalme de tubería para el empalme inmediato para instrumentos medidores y reguladores, aparatos de tubería o análogos", especialmente en los empalmes de tubería de un aparato de flujo pasante, cuyos canales de entrada y salida situados coaxilmente uno dentro de otro desembocan  
10 en un plano común de empalme de una doble tubuladura de empalme, en una pieza de empalme de tubería montada en una tubería con doble tubuladura de empalme, correspondientemente constituida, cuyos canales de entrada y salida conducen hacia la tubería de subida, respectivamente de consumo, con interconexión  
15 de una junta, correspondientemente conformada, que se compone de dos anillos unidos entre sí con regletas de unión, caracterizadas porque el diámetro exterior de la junta solamente es un poco menor que el diámetro interior de la parte cilíndrica  
20 de un seguro acodado, dispuesto con asiento fijo sobre una de las dobles tubuladuras de empalme, en lo que la parte acodada está vuelta hacia la junta.

25 2ª.— Mejoras según la reivindicación 1ª, caracterizadas porque el diámetro exterior de un suplemento de la contra-tubuladura-doble de empalme de la doble tubuladura de

224933



10

64.

empalme que lleva la junta asegurada, es un poco menor que el diámetro interior de la parte acodada radialmente del seguro.

5 3<sup>a</sup>.-- Mejoras según las reivindicaciones 1<sup>a</sup> ó 2<sup>a</sup>, caracterizadas por que el seguro está constituido de material de paredes delgadas y preferentemente está estampado de éste.

10 4<sup>a</sup>.-- Mejoras introducidas en el objeto de la patente principal número 210.867; concedida por: "Mejoras en la construcción de piezas de empalme de tubería para el empalme inmediato para instrumentos medidores y reguladores, aparatos de tubería o análogos".

Según se describe y reivindica en esta memoria descriptiva.

15 Se detalla e ilustra con los planos que a la misma se acompañan.

Y que consta de seis hojas, foliadas y escritas a máquina por una sola de sus caras.

Madrid, a 10 Noviembre 1955.

Bat.

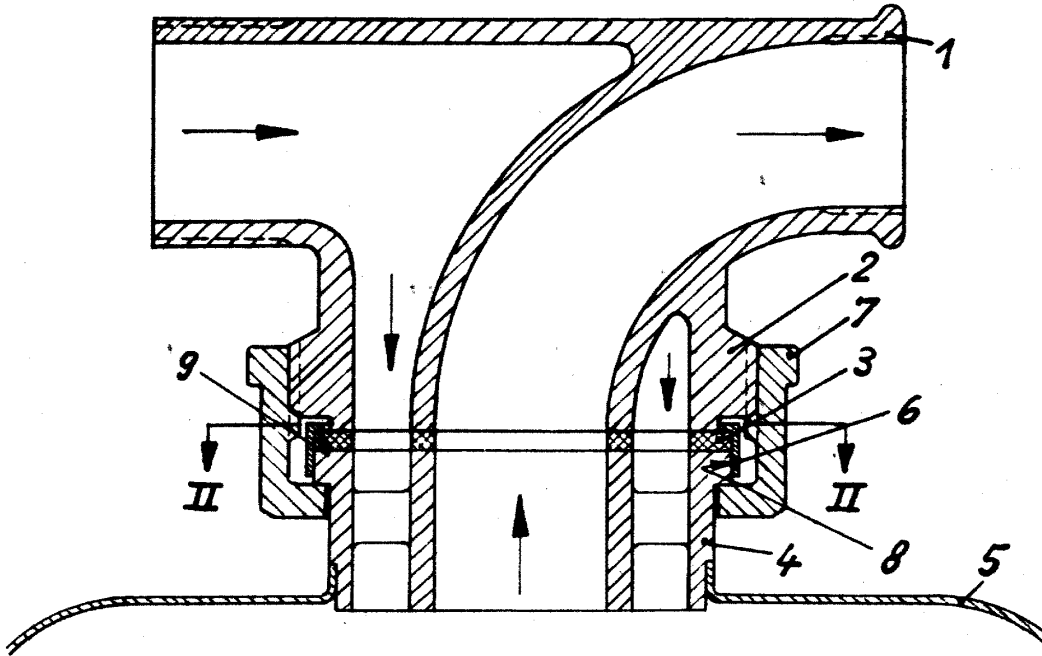


Fig. 1.

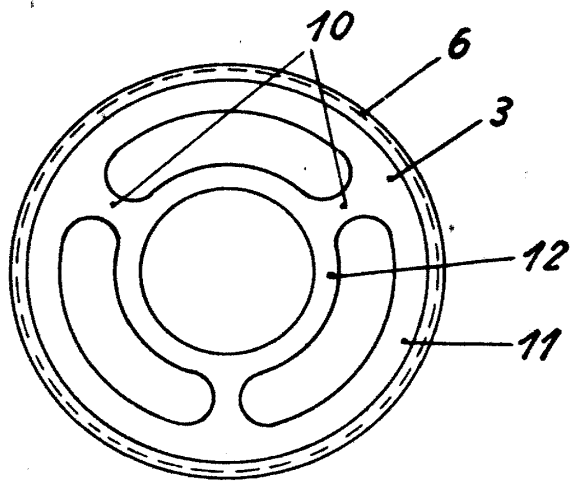


Fig. 2

ESCALA VARIABLE

*Ally*