



ESPAÑA

19	ES	11	NUMERO	10	Y
		21	224926		
		22	FECHA DE PRESENTACION		
			4 diciembre 1976		

MODELO DE UTILIDAD
224.926

30	PRIORIDADES:	32	FECHA	33	PAIS
	31	NUMERO			

47	FECHA DE PUBLICIDAD	51	CLASIFICACION INTERNACIONAL
			B60Y

54	TITULO DE LA INVENCIÓN
	"REGULADOR DE INCLINACION PARA CUERPOS ORIENTABLES".

71	SOLICITANTE (S)
	Juan GUIXA SOLA

DOMICILIO DEL SOLICITANTE
Barcelona, Avenida de Madrid, 38-40

72	INVENTOR (ES)

73	TITULAR (ES)

74	REPRESENTANTE
	Don Ignacio PONTI GRAU

La presente invención se refiere a un regulador de inclinación para cuerpos orientables, especialmente indicado para cabezales de asientos de vehículos automóviles.

5 El cabezal en los asientos de vehículos resulta prácticamente imprescindible, pero su instalación hace necesario que el cabezal esté dotado de medios para regular su inclinación.

Los dispositivos conocidos hasta ahora son complicados y encarecen notablemente el coste del cabezal.

10 Con el fin de resolver el problema expuesto se ha ideado el regulador de inclinación para cuerpos orientables, cuya realización es muy sencilla y eficaz a la vez.

15 El regulador de inclinación es del tipo ya previsto en el modelo de utilidad nº 163.222, concedido a favor del propio solicitante, constituido por una barra giratoria y deslizable axialmente a la vez, empujada por un resorte que tiende a mantener encajados medios de engrane entre la barra y un soporte fijo.

20 En el regulador objeto del presente modelo de utilidad, uno de los extremos de la barra presenta un estriado longitudinal, susceptible de engranar en un estriado interno previsto en un orificio coaxial al cojinete de giro del extremo en cuestión.

25 Para la mejor comprensión de cuanto queda descrito en la presente memoria, se acompaña un dibujo en el que, tan sólo a título de ejemplo, se representa un caso práctico de realización del objeto de la invención.

En dicho dibujo, la figura 1 es una vista en sec-

ción longitudinal del regulador bloqueado; la figura 2 es u
na vista similar del regulador desbloqueado por despla-
zamiento axial de la barra; y la figura 3 es una sección por
el plano III-III de la figura 1.

5 El regulador de inclinación para cuerpos orienta-
bles consta en el dibujo de una barra -1- giratoria y desli-
zable axialmente, soportada por cojinetes -2- y -3- en los
que se introducen los extremos de la misma.

10 El cojinete -3- presenta en el fondo un orificio
coaxial -4-, con un estriado longitudinal -5- de sección
transversal dentada. El extremo correspondiente de la ba-
rra -1- presenta a su vez un estriado -6- complementario,
capaz de encajar en el primero.

15 La barra -1- presenta en las proximidades del ex-
tremo opuesto un tope -7-, en el cual se apoya un extremo
de un resorte -8- respaldado en el cojinete -2-, empujando
a la barra hacia su posición de engrane entre los estria-
dos -5- y -6- (figura 1).

20 Como se deduce fácilmente de todo lo descrito pa-
ra variar la posición angular de la barra -1-, y en defini-
tiva del cuerpo al que se halle montada, basta desplazarla
axialmente contra la acción del resorte -8-, para liberar
el extremo estriado -6- del orificio -4-, con lo cual podrá
25 girar libremente (figura 2). Una vez situada la barra en la
posición angular deseada, basta soltarla para que el resor-
te -8- la empuje hasta su posición de engrane y quede esta-
bilizada la posición obtenida (figura 1).

Debe hacerse notar que gracias a los estriados

-5- y -5-, las posiciones estables de la barra son numerosisimas, lo cual permite situar el cuerpo orientable en la exacta posición angular deseada.

5 Serán independientes del objeto de la invención los materiales empleados en la construcción de las distintas piezas que componen el regulador, formas y dimensiones de las mismas y cuantos detalles accesorios puedan presentarse, siempre y cuando no afecten a su esencialidad.

- . -

R E I V I N D I C A C I O N E S

1. Regulador de inclinación para cuerpos orientables, del tipo que comprende una barra solidaria del cuerpo, giratoria y deslizable axialmente, soportada por dos cojinetes extremos y empujada axialmente por un resorte, caracterizada por el hecho de que uno de los cojinetes presenta en prolongación un orificio coaxial estriado longitudinalmente, de sección transversal dentada; en tanto que el extremo correspondiente de la barra presenta un estriado longitudinal complementario, de forma que el resorte tiende a mantener engranados ambos estriados.

2. Regulador de inclinación para cuerpos orientables.

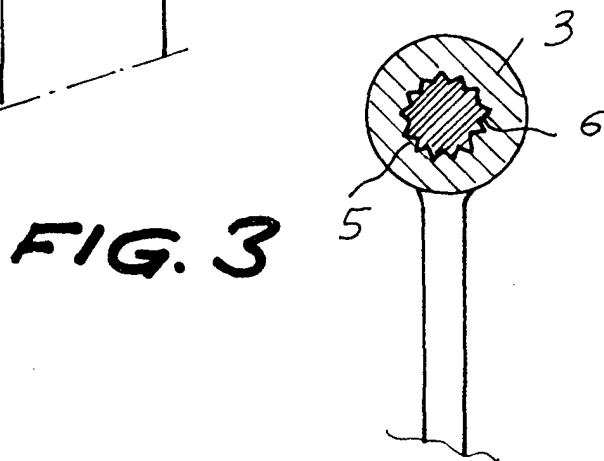
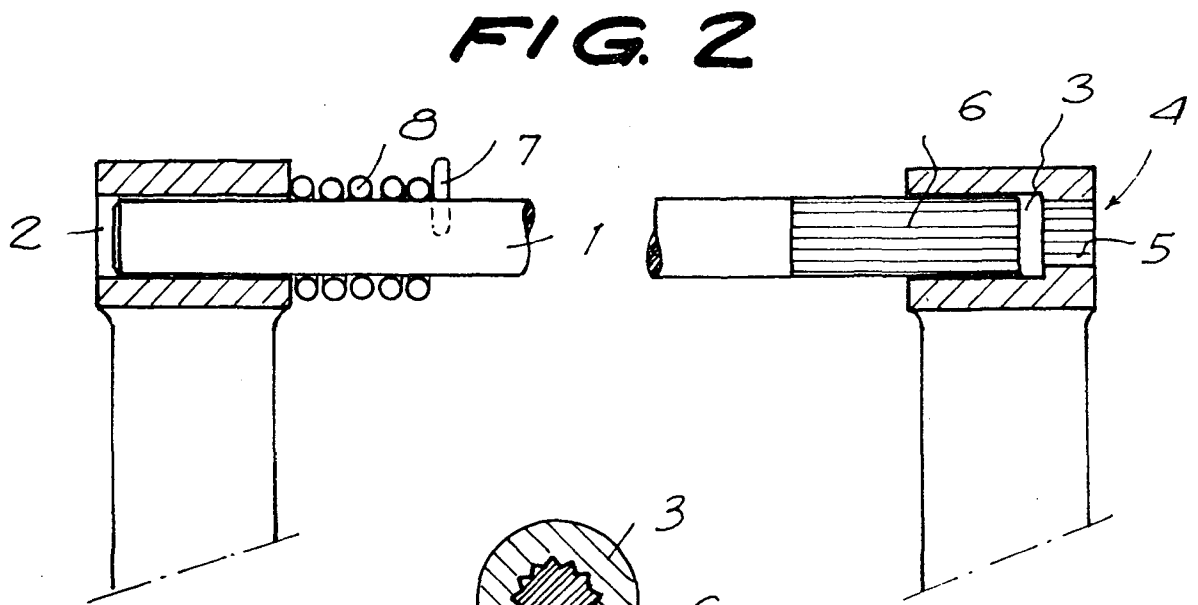
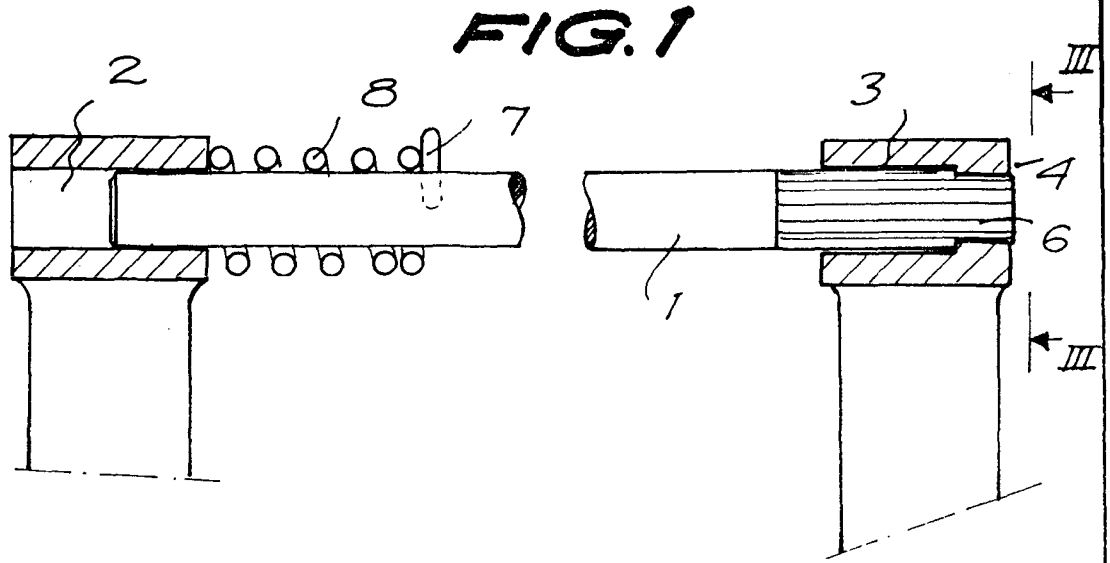
La presente memoria descriptiva consta de cinco hojas foliadas escritas a máquina por una sola cara.

Barcelona, 4 de diciembre de 1976

Juan GUIXA SOLA

P.a.





Barcelona, 4 de diciembre de 1976
P.a.

21256/1