



ESPAÑA

10 ES	11 NUMERO	10 Y
	21 224.901	
	22 FECHA DE PRESENTACION	
	3-12-1976	

MODELO DE UTILIDAD  
**224.901**

© 1977

30 PRIORIDADES:	32 FECHA	33 PAIS
31 NUMERO		

47 FECHA DE PUBLICIDAD	51 CLASIFICACION INTERNACIONAL
	F16K = A01C

54 TITULO DE LA INVENCIÓN

"VALVULA PARA RIEGO POR ASPERSION PERFECCIONADA".

71 SOLICITANTE (S)

INDUSTRIAS BELAFER, S.L.

DOMICILIO DEL SOLICITANTE

Carretera de Sariñena s/n. FRAGA (Huesca)

72 INVENTOR (ES)

73 TITULAR (ES)

74 REPRESENTANTE

DON BERNARDO UNGRIA GOIBURU

1 El Estatuto vigente sobre Propiedad Industrial, de  
26 de Julio de 1929, en su texto refundido publicado el 30  
de Abril de 1930, establece los caracteres de patentabili-  
5 dad de las invenciones de tipo industrial que tienen por  
objeto obtener ventajas sobre lo ya conocido, admitiendo  
por consiguiente como patentables, las nuevas máquinas, a-  
paratos, instrumentos, procesos de fabricación, etc. La am-  
plitud de conceptos previstos como patentables, ha llevado  
10 al legislador a aclarar (Artº. 46) que la enumeración con-  
tenida en dicho cuerpo legal es puramente enunciativa y no  
limitativa, haciéndola extensiva incluso a los descubrimien-  
tos de tipo científico (Artº. 47).

15 El Decreto de 26 de Diciembre de 1947, recogiendo  
la Orden de 18 de Noviembre de 1935, confirma el criterio  
legal de que también serán patentables los instrumentos, ob-  
jetos, o partes de los mismos, que aporten a la función a  
que son destinados, un beneficio o efecto nuevo, y en defi-  
nitiva que constituyan una mejora sustancial sobre lo ante-  
riormente conocido.

20 Pues bien, a tenor de lo expuesto, y en base al ar-  
ticulado que recoge los conceptos expresados, debe conside-  
rarse, que la invención a que se refiere la presente memo-  
ria, constituye una novedad industrial, con características  
y ventajas que la hacen merecedora del privilegio de explo-  
25 tación exclusiva que por ella se solicita, premiando así  
los méritos de quien aporta a la industria del país una me-  
jora efectiva y precisamente comprendida entre las enuncia-  
das por la Ley como patentables. (Arts. 46 y 47 en relación  
con el 171, en su nueva redacción afectada por la Orden de  
30 18 de Noviembre de 1.935).

1 La presente invención, según se deduce del enun-  
ciado de esta Memoria descriptiva, se refiere a una válvu-  
la para riego por aspersión, que ha sido sensiblemente per-  
feccionada en orden a mejorar su funcionalidad y eficacia.

5 Dicha válvula está constituida por un vástago tu-  
bular desplazable axialmente en una boquilla y guiado a ba-  
yoneta, el cual desplaza un obturador bicónico que asienta  
produciendo el cierre sobre una aleta interna de la citada  
boquilla, la cual presenta igualmente un asiento cónico per-  
fectamente adaptable al mencionado obturador.

10 Así pues, al introducir el elemento expulsor de  
agua en la boquilla, este elemento produce el arrastre del  
citado vástago y por consiguiente la apertura del disposi-  
tivo valvular, el cual en condiciones normales de encuentra  
15 cerrado por efecto de la propia presión del agua existente  
en la tubería de alimentación, así como por un resorte que  
actua sobre el aludido vástago.

20 El dispositivo, tiene previsto asimismo la exis-  
tencia de una abrazadera de guía para el expulsor del agua,  
la cual tiene un diámetro ligeramente mayor que dicho ex-  
pulsor y se prolonga en cuatro brazos o patas que determi-  
nan las aristas de una pirámide cuadrangular, estando sus  
extremos inferiores solidarizados dos a dos a sendos piés  
paralelos al conducto en el que se intercala la válvula,  
25 determinando la estructura anteriormente mencionada, un po-  
sicionador para el expulsor del agua que asegura en todo  
momento la perfecta verticalidad de éste para una buena re-  
partición del agua en el riego, asegurándose una perfecta  
homogeneidad en el mismo.

30 Para complementar la descripción que seguidamente

1 se va a realizar y con objeto de ayudar a una mejor comprensión de las características del invento, se acompaña la presente Memoria descriptiva, como parte integrante de la misma, de una hoja única de planos en la que con carácter  
5 ilustrativo y no limitativo se ha representado lo siguiente:

La figura 1, muestra una vista en perspectiva de la boquilla que comporta el dispositivo valvular, la cual aparece seccionada a 1/4 a fin de dejar ver su vástago de  
10 accionamiento del obturador bicónico y los demás elementos relacionados con el mismo.

La segunda y última figura, muestra un ejemplo de realización práctica para el montaje del dispositivo valvular sobre la tubería, en el que se aprecia claramente mediante una perspectiva el posicionamiento de las patas unidas a la abrazadera que constituyen el soporte-guía para el expulsor de agua, y los pies de apoyo del mismo sobre el suelo.

15 A la vista de estas figuras, se observa como el dispositivo valvular para riego por aspersion objeto de la invención, está constituido por una boquilla 1, provista de un roscado en su cara externa y de una expansión perimétrica determinante de una tuerca para su apriete y fijación a la tubería de alimentación general 3, estando dotada dicha boquilla de un vástago interno 4, que incorpora en su extremo superior una sufridera por tres brazos radiales 5, mientras que inferiormente presenta un obturador bicónico 6.

20 El citado obturador bicónico 6 incide directamente sobre una prominencia interna 7 de la boquilla 1,  
25  
30

1 la cual prominencia 7 incorpora un plano inclinado en correspondencia con una de las partes del citado obturador bicónico 6.

5 Sobre los citados brazos radiales 5, incide el expulsor de agua 6, que puede ser un aspersor, el cual al fijarse mediante bayoneta, produce un desplazamiento del vástago 4, con el correspondiente arrastre del obturador biconico 6 y por consiguiente con la apertura de la válvula para la libre salida del agua.

10 El cierre del dispositivo valvular 6, que normalmente viene determinado por la propia presión del líquido existente en la tubería 3, se ve complementado con la existencia de un resorte espiral 9 que apoya sobre la cara superior de la prominencia interna 7 y sobre los citados brazos radiales 5 de la sufridera, determinando el permanente contacto obturador bicónico 6 sobre el asiento cónico 7 cuando la citada sufridera 5 no es solicitada por el expulsor de agua 8.

15  
20 El mencionado expulsor de agua 8, se ve guiado por una abrazadera cilíndrica 10, que permite el alojamiento de aquél con una cierta holgura, estando dicha abrazadera 10 provista de cuatro brazos 11, los cuales se dirigen hacia abajo y hacia afuera determinando las aristas de una pirámide cuadrangular, estando coronados dichos brazos 11 por sus extremos inferiores y dos a dos, en sendos pies de apoyo 12 paralelos entre si, paralelos a la tubería de alimentación 3 y perfectamente adaptables a la superficie del terreno. Mediante el soporte-guía constituido por la abrazadera 10, los brazos o patas 11 y los pies de apoyo 12, se consigue que el expulsor de agua 8 adopte siempre una

25  
30

1 posición perfectamente vertical que asegure el buen reparto del agua suministrada por el mismo en la operación de riego.

5 No se considera necesario hacer mas extensa esta descripción para que cualquier persona perita en la materia comprenda perfectamente cual es la idea que se desea registrar, así como las ventajas que de su realización industrial han de derivarse.

10 Por todo ello, y para evitar posibles imitaciones se presenta esta solicitud pidiendo la explotación en exclusiva de la idea descrita, de acuerdo con las consideraciones y puntos que se desean reivindicar que se concretan en las páginas siguientes:

15

20

25

30

1 Hecha la descripción a que se refiere la memoria  
que antecede, es preciso insistir en que los detalles de  
realización de la idea expuesta, pueden variar, es decir,  
5 que pueden sufrir pequeñas alteraciones, basadas siempre  
en los principios fundamentales de la idea, que son en esen-  
cia los que quedan reflejados en los párrafos de la descrip-  
ción hecha. En efecto, el Artículo 48 del Estatuto vigente  
sobre Propiedad Industrial, establece como no patentables,  
10 en su apartado tercero, "los cambios de forma, dimensiones,  
proporciones y materias de un objeto ya patentado" fijando  
así el criterio del legislador en el sentido de que paten-  
tada una idea que pueda dar lugar a una realidad práctica  
e industrializable, nadie podrá apoyarse en ella para, a  
pretexto de haber introducido ligeras modificaciones, pre-  
sentarla como nueva y propia.

15 Este principio, en cuanto al alcance de la protec-  
ción del objeto patentado se refiere, se halla confirmado  
por numerosas Sentencias del Tribunal Supremo, y entre -  
ellas, como más terminantes, en las de fechas 16 de octubre  
de 1954, 23 de enero de 1959, 20 de marzo de 1964 y otras.

20 Establecido el concepto expresado, en cuanto a la  
amplitud que debe darse a la protección solicitada, se re-  
dacta a continuación la Nota de Reivindicaciones, de acuer-  
do con lo que se establece en el último párrafo del apar-  
tado tercero del Artículo 100 de la Ley, sintetizando así  
25 las novedades que se desean reivindicar:

#### NOTA DE REIVINDICACIONES

30 En resumen, el privilegio de explotación exclusi-  
va que se solicita, recaerá sobre las reivindicaciones si-  
guientes:

1 1.- VALVULA PARA RIEGO POR ASPERSION PERFECCIO-  
NADA, del tipo accionado por un vástago tubular desplazado  
axialmente en una boquilla y guiado a bayoneta; caracteri-  
zado esencialmente porque la válvula está constituida por  
5 un casquillo tubular exteriormente roscado y convencional-  
mente provisto de una base de apriete, caracterizado esen-  
cialmente porque interiormente en su zona media presenta  
un asiento cónico para un obturador bicónico que mediante  
un espárrago central está solidarizado a una sufridera  
10 provista de brazos radiales que es empujada por un resorte  
de expansión que se apoya en la cara opuesta del asiento  
cónico, con la particularidad de que el vástago tubular de  
accionamiento de la válvula está guiado en una abrazadera  
provista de sendos pares de patas solidarizados a sendos  
15 pies paralelos al conducto en el que se intercala la vál-  
vula.

2.- Se reivindica por último como objeto sobre  
el que ha de recaer el Modelo de Utilidad que se solicita:  
"VALVULA PARA RIEGO POR ASPERSION PERFECCIONADA".

20 Todo conforme queda descrito y reivindicado en  
la presente Memoria descriptiva, que consta de ocho pági-  
nas mecanografiadas y dibujos adjuntos.

Madrid, 3 de diciembre de 1976

BERNARDO UNGRIA

P.P.



25

30



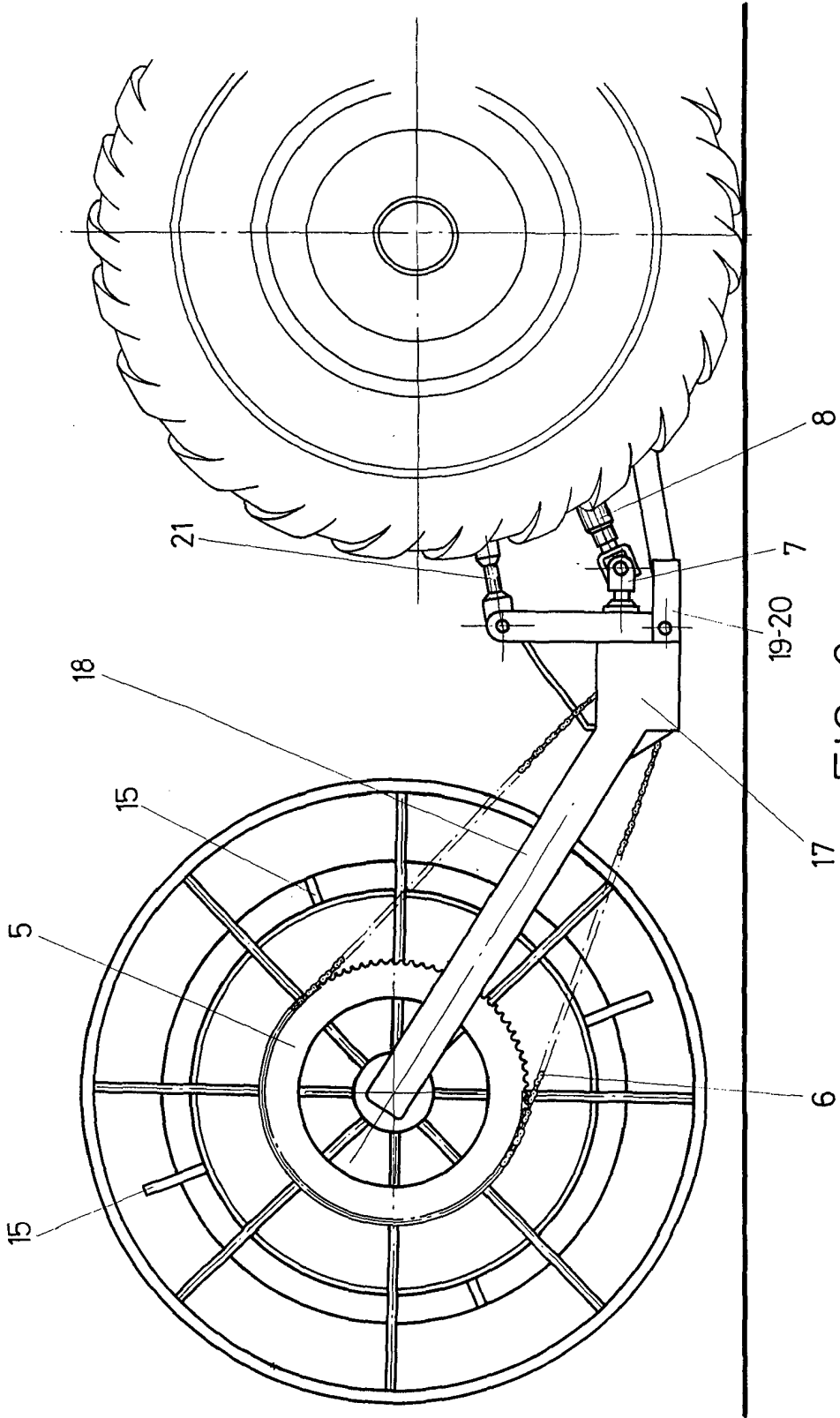


FIG - 2

ESCALA VARIABLE  
Madrid, 7 de DICIEMBRE de 1976  
BERNARDO UNGRIA  
P. P.

