



19 ES	11 NUMERO	10 Y
	21	
	22 FECHA DE PRESENTACION	
		3-12-76

**MODELO DE UTILIDAD**  
**224.898**

30 PRIORIDADES:	32 FECHA	33 PAIS
31 NUMERO		

47 FECHA DE PUBLICIDAD	51 CLASIFICACION INTERNACIONAL
	A01B

54 TITULO DE LA INVENCIÓN
"DISPOSITIVO RECOGEDOR DE LEÑA"

71 SOLICITANTE (S)
D. EUGENIO ARENAS AÑO, D. ISMAEL SAEZ LORENTE, D. JOSE y D. JUAN-ANDRES GONZALEZ AROCAS y D. JOSE-ANTONIO MARTIN ARCADIO

DOMICILIO DEL SOLICITANTE
C/ Ronda Estación nº 40 CARLET (Valencia)

72 INVENTOR (ES)

73 TITULAR (ES)

74 REPRESENTANTE
D. BERNARDO UNGRIA GOIBURU

1 El Estatuto vigente sobre Propiedad Industrial, de  
26 de Julio de 1929, en su texto refundido publicado el 30  
de Abril de 1930, establece los caracteres de patentabili-  
5 objeto obtener ventajas sobre lo ya conocido, admitiendo  
por consiguiente como patentables, las nuevas máquinas, a-  
paratos, instrumentos, procesos de fabricación, etc. La am-  
plitud de conceptos previstos como patentables, ha llevado  
al legislador a aclarar (Artº. 46) que la enumeración con-  
10 tenida en dicho cuerpo legal es puramente enunciativa y no  
limitativa, haciéndola extensiva incluso a los descubrimien-  
tos de tipo científico (Artº. 47).

15 El Decreto de 26 de Diciembre de 1947, recogiendo  
la Orden de 18 de Noviembre de 1935, confirma el criterio  
legal de que también serán patentables los instrumentos, ob-  
jetos, o partes de los mismos, que aporten a la función a  
que son destinados, un beneficio o efecto nuevo, y en defi-  
nitiva que constituyan una mejora sustancial sobre lo ante-  
riormente conocido.

20 Pues bien, a tenor de lo expuesto, y en base al ar-  
ticulado que recoge los conceptos expresados, debe conside-  
rarse, que la invención a que se refiere la presente memo-  
ria, constituye una novedad industrial, con características  
y ventajas que la hacen merecedora del privilegio de explo-  
25 tación exclusiva que por ella se solicita, premiando así  
los méritos de quien aporta a la industria del país una me-  
jora efectiva y precisamente comprendida entre las enuncia-  
das por la Ley como patentables. (Arts. 46 y 47 en relación  
con el 171, en su nueva redacción afectada por la Orden de  
30 18 de Noviembre de 1.935).

1 La presente invención, según se expresa en el enunciado de esta Memoria, se refiere a un dispositivo recogedor de leña, el cual ha sido concebido y --  
realizado en orden a obtener un dispositivo que, siendo --  
5 adaptable a tractores, recoge facilmente la leña esparcida por el suelo.

El dispositivo propiamente dicho, -  
objeto de la invención, está constituido por un bastidor -  
general vertical determinado por una serie de brazos para-  
10 lelos entre sí, los cuales van solidarizados a través de -  
dos ramas en "U", una inferior y otra superior, estando --  
dichas ramas soldadas a todos los brazos que constituyen el  
bastidor del conjunto, de tal modo que dichos brazos se ac-  
dan ortogonal e inferiormente para prolongarse en unas puas  
15 rastrilladoras recogedoras de la propia leña.

El bastidor o conjunto así constituido, presenta tres puntos de unión al tractor, los cuales -  
puntos están constituidos por unas pletinas ahorquilladas -  
dotadas de orificios pasantes para el alojamiento de un bu-  
20 lón que engarce y fije entre sí a las mencionadas horqui--  
llas con los correspondientes elementos de fijación del trac-  
tor. Así mismo, de la rama superior en "U" del rastrillo, -  
emergen sendos brazos ligeramente arqueados que determinan,  
junto con las púas o brazos rastrilladores inferiores, una  
25 especie de pinza para recoger la leña, de tal modo que di-  
chos brazos superiores arqueados, están sometidos a la trac-  
ción de unos resortes anclados al propio bastidor del con-  
junto, portando asimismo una cadena que se fija al tractor,  
para que cuando se efectúe la elevación del conjunto los -  
30 propios brazos mencionados superiores y arqueados descien-

1 dan hacia la parte delantera y constituyan la pinza de agarre de la leña recogida por las púas o elementos rastrilladores inferiores.

5 Para complementar la descripción que seguidamente se va a realizar y con objeto de ayudar a una mejor comprensión de las características del invento, se acompaña a la presente Memoria descriptiva de una hoja única de planos cuya figura representa una vista en perspectiva del dispositivo recogedor de leña, realizado según la invención.

10 A la vista de la mencionada figura, puede observarse el dispositivo recogedor de leña, el cual se constituye a partir de un bastidor vertical formado por una serie de brazos 1 los cuales se acodan inferiormente 2 para prolongarse en otras tantas púas rastrilladoras 3 que forman ángulo recto con los brazos verticales 1. Dichos brazos verticales 1 se encuentran solidarizados entre sí mediante unas ramas horizontales y transversales 4, formadas por unos perfiles en "U" y soldadas a las partes superior e inferior respectivamente de los aludidos brazos verticales 1.

20 Por otra parte, el bastidor así determinado presenta articulados dos brazos 5 o púas alabeadas, las cuales se encuentran sometidas por su extremo 6 a la acción de unos resortes recuperadores 7 asociados al bastidor constituido por los brazos verticales 1. Asimismo, los citados brazos o púas alabeadas 5 están sometidas a la tracción de una cadena 8 que se solidariza por su extremo libre al tractor donde vaya a ser adaptado el conjunto del dispositivo recogedor de leña.

30 La adaptación de dicho recogedor de -

1 leña al tractor se realiza mediante unas pletinas ahorqui-  
lladas 9, las cuales reciben los correspondientes salientes  
del tractor para que, mediante los correspondiente bulones  
o pasadores realizar la fijación y sujeción de dicho dispo-  
5 sitivo recogedor de leña al propio tractor.

10 Cuando este dispositivo recogedor de leña, así realizado, está anclado al propio tractor, la --  
recogida de la leña se realiza en el movimiento de retroce-  
so de tractor, con lo cual las púas rastrilladoras 3 irán  
acomulando leña en la parte superior de las mismas, para -  
que cuando sea izado el conjunto se produzca un descenso -  
de los brazos o púas alabeadas 5, las cuales determinarán  
junto con las púas rastrilladoras 3 una especie de pinza -  
que retendrá a la leña recogida por ésta. Cuando deja de  
15 actuar la cadena 8, es decir cuando se procede al descenso  
del dispositivo recogedor de leña, los muelles 7 traccionan  
de los brazos o púas alabeadas 5 y elevan a éstas, con lo -  
que la leña dejará de ser retenida, procediendo al dejado -  
de la misma.

20 No se considera necesario hacer más  
extensa esta descripción, para que cualquier persona perita  
en la materia comprenda perfectamente la idea que se desea  
patentar, así como las ventajas que de su realización indus-  
trial han de derivarse.

25 Por todo ello, y para evitar posibles  
imitaciones, se presenta esta solicitud, pidiendo la explo-  
tación exclusiva de la idea descrita, de acuerdo con las -  
consideraciones y puntos que se desean reivindicar que se -  
concretan en las páginas siguientes:

30

1 Hecha la descripción a que se refiere la memoria  
que antecede, es preciso insistir en que los detalles de  
realización de la idea expuesta, pueden variar, es decir,  
que pueden sufrir pequeñas alteraciones, basadas siempre  
5 en los principios fundamentales de la idea, que son en esen-  
cia los que quedan reflejados en los párrafos de la descrip-  
ción hecha. En efecto, el Artículo 48 del Estatuto vigente  
sobre Propiedad Industrial, establece como no patentables,  
en su apartado tercero, "los cambios de forma, dimensiones,  
10 proporciones y materias de un objeto ya patentado" fijando  
así el criterio del legislador en el sentido de que paten-  
tada una idea que pueda dar lugar a una realidad práctica  
e industrializable, nadie podrá apoyarse en ella para, a  
pretexto de haber introducido ligeras modificaciones, pre-  
15 sentarla como nueva y propia.

Este principio, en cuanto al alcance de la protec-  
ción del objeto patentado se refiere, se halla confirmado  
por numerosas Sentencias del Tribunal Supremo, y entre -  
ellas, como más terminantes, en las de fechas 16 de octubre  
20 de 1954, 23 de enero de 1959, 20 de marzo de 1964 y otras.

Establecido el concepto expresado, en cuanto a la  
amplitud que debe darse a la protección solicitada, se re-  
25 dacta a continuación la Nota de Reivindicaciones, de acuer-  
do con lo que se establece en el último párrafo del apar-  
tado tercero del Artículo 100 de la Ley, sintetizando así  
las novedades que se desean reivindicar:

#### NOTA DE REIVINDICACIONES

30 En resumen, el privilegio de explotación exclusi-  
va que se solicita, recaerá sobre las reivindicaciones si-  
guientes:

1 1ª.- "DISPOSITIVO RECOGEDOR -  
DE LEÑA", adaptable a tractores, caracterizado esencial--  
mente porque está constituido por un bastidor vertical --  
que va provisto de tres puntos de enganche al tractor, el  
5 cual bastidor queda conformado por una serie de púas ras-  
trilladoras en ángulo recto que se prolongan inferiormen-  
te al bastidor, el cual superiormente comporta articula--  
dos sendos brazos o púas alabeadas que se encuentran some-  
tidas, por su extremo de articulación, a la acción de unos  
10 resortes recuperadores asociados al bastidor, encontrándo-  
se asimismo sometidos los citados brazos o púas a la trac-  
ción de una cadena solidarizada por su extremo libre al -  
tractor, todo ello dispuesto de forma que en un movimien-  
to de retroceso del tractor, las púas rastrilladoras reco-  
15 gen la leña y al ser izado posteriormente el dispositivo  
por los medios del tractor, la cadena tracciona a los bra-  
zos articulados para que sujeten, a modo de pinza la leña  
que lleva el rastrillo.

20 2ª.- Se reivindica por último  
como objeto sobre el que ha de recaer el Modelo de Utili-  
dad que se solicita: "DISPOSITIVO RECOGEDOR DE LEÑA".

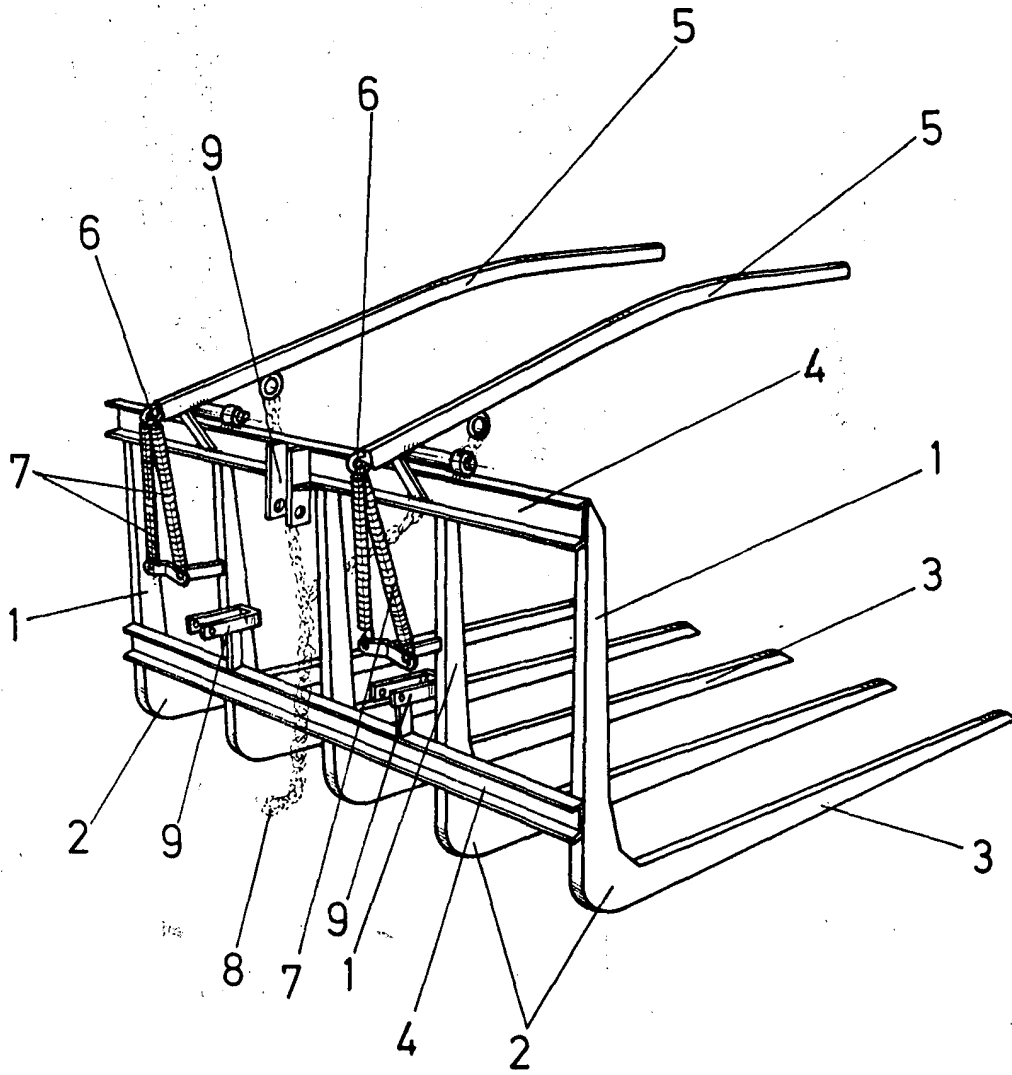
Todo conforme queda descrito y  
reivindicado en la presente Memoria descriptiva que cons-  
ta de siete páginas mecanografiadas y dibujos adjuntos.

25 Madrid, 3 de Diciembre de 1.976

BERNARDO UNGRIA

P.P.





**ESCALA VARIABLE**

Madrid, 3 de DICIEMBRE de 1976

**BERNARDO UNGRIA**

P. P.