

224897

P - 13.820

22 4897

8 NOV. 1955



MEMORIA DESCRIPTIVA

para solicitar

P A T E N T E D E I N V E N C I O N

en

E S P A Ñ A

por VEINTE años

a nombre de VICKERS-ARMSTRONGS (AIRCRAFT) LIMITED, entidad británica, establecida en Vickers House, Broadway, Westminster, Londres, Inglaterra, por:

"UN DISPOSITIVO PARA ASEGURAR Y MONTAR MANEJOS DE CABLES ELECTRICOS Y OBJETOS ANALOGOS".-

- 0 - 0 - 0 - 0 - 0 - 0 - 0 - 0 - 0 - 0 - 0 - 0 - 0 - 0 - 0 - 0 -

El invento concierne principalmente a la creación de medios para asegurar entre sí manejos de cables eléctricos y unir los manejos recogidos a super-

224897



tes, tales como las paredes interiores o mamparos del fuselaje de un aeroplano. Las grapas empleadas anteriormente para este fin poseían el inconveniente que podían quedar atrapados uno o más de los cables entre las mordazas de la grapa cuando se apretaban entre sí las últimas, con el resultado que el aislamiento defectuoso podía conducir a un corto circuito cuyo origen puede ser difícil de localizar.

El presente invento tiene por su objeto crear una forma mejorada de grapa ajustable que está libre de los inconvenientes anteriormente referidos, y para este fin propone que la grapa comprenda una abrazadera doblada sustancialmente en forma de la letra P, cuyo bucle se completa uniendo las extremidades de la abrazadera entre sí, estando formada una parte de dicha abrazadera de tal modo que forme una protección que, cuando se aprietan entre sí las dos ramas de la abrazadera para sujetar un manejo de cables o similares, ocupará una posición en la que separa positivamente los cables del punto en el que se encuentran las citadas ramas. A este fin una rama de la abrazadera está doblada en la extremidad y vuelta hacia atrás en forma de una lengüeta que solapa parcialmente la cara interna de la otra rama dentro del bucle. Con una disposición así, la presencia de las lengüetas entre los cables y el punto de unión de las ramas de la grapa asegura que los cables no pueden, si se desplazan del manejo, quedar atrapados en el espacio que existe entre



las ramas cuando está apretado el bucle de la abrazadera para asegurar el manajo.

Una realización del invento, como se propone para su uso para unir manajos de cables eléctricos a una pared interna o mamparo del fuselaje de un aeroplano, se describe en lo que sigue con referencia a los dibujos adjuntos. En los citados dibujos, las Figuras 1 y 2 son respectivamente un alzado lateral y un alzado frontal de la grapa, la Figura 3 es una vista en perspectiva de la misma, y la Figura 4 es otra vista en perspectiva de la grapa que muestra un manajo de cables asegurados dentro de la misma. Se verá por los dibujos que la grapa consiste en una longitud de fleje de aluminio u otro fleje metálico flexible, que se dobla sobre sí mismo de modo que asuma la forma de la letra P (Figura 2), cuyo bucle o lazo 10 es de diámetro apropiado para permitir que rodee un tamaño particular de manajo de cables.

Una extremidad 11 del fleje está doblada sobre sí misma en 12 y la extremidad 13 está vuelta hacia atrás en 14 hacia el interior del bucle de modo que forme una lengüeta que quedará contra la cara interna 110 del lado opuesto del bucle 10, salvando el hueco que ocurre en 15 entre las dos extremidades o ramas en su punto de unión. La otra extremidad 16 del fleje está vuelta hacia atrás en 17, aproximadamente en ángulo recto, de modo que la parte 16 vuelta hacia atrás se apoya a tope al ras contra el lado interno de la parte dobla-

224897



da 11 de la otra extremidad o rama sobre el lado de la  
lengüeta 13 más lejos del bucle. Las dos extremidades  
o ramas que se apoyan a tope están perforadas en 18 y 19  
respectivamente, para recibir un tornillo 20 por medio  
5 del cual se asegura la grapa en torno al manaje de cables  
y se une a la pared de soporte 21 o similar. Las extremi-  
dades 11 y 16 del fleje que se unen entre sí para consti-  
tuir la parte vertical de la letra P se dejan desnudas;  
la parte doblada 10 y la lengüeta 13 están recubiertas  
10 preferentemente con un material eléctrico aislante ade-  
cuado.

Esta solicitud, que corresponde a la pre-  
sentada en Gran Bretaña el 25 de Noviembre de 1954, bajo  
el No. 34.191/54, se acoge a los beneficios del artícu-  
15 lo 51 del vigente Estatuto sobre Propiedad Industrial.

- O - N O T A - O -

Los puntos de invención propia y nueva  
que se presentan para que sean objeto de esta Patente  
de Invención en España, por VEINTE años, son los si-

224897



siguientes:

1º. - Un dispositivo para asegurar y montar manojos de cables eléctricos y objetos análogos, caracterizado porque comprende una abrazadera doblada sustancialmente en la forma de la letra P cuyo bucle se completa uniendo las extremidades de la abrazadera entre sí, estando formada una parte de dicha abrazadera de tal modo que constituye una protección, que, cuando se aprietan entre sí las dos ramas de la abrazadera para asegurar un manejo de cables o similares, ocupará una posición en la que separa positivamente los citados cables o similares del punto en el que las citadas ramas se encuentran.

2º. - Un dispositivo según se reivindica en el punto 1, caracterizado porque una rama de la abrazadera está doblada en la extremidad y vuelta hacia atrás en forma de una lengüeta que solapa parcialmente la cara interna de la otra rama dentro del bucle.

3º. - Un dispositivo según se reivindica en el punto 2, caracterizado porque la abrazadera está fabricada de una longitud de fleje de aluminio o de otro fleje metálico flexible, cuyas extremidades están abisrtas adecuadamente para recibir un tornillo de sujeción o similar, estando ciertas partes de la abrazadera, por ejemplo, el bucle y la parte de lengüeta, recubiertas con un material aislante eléctrico.

4º. - Un dispositivo para asegurar y montar manojos de cables eléctricos y objetos análogos.

224897

- 8 NOV 1955



tal y como se ha descrito en la Memoria que antecede, representado en el dibujo que se acompaña y con los fines que se han especificado.

5 Esta Memoria consta de cinco hojas y la presente escritas por una sola cara.

Madrid, - 8 NOV. 1955  
P. A.

Alberto de Elchuri

Por Fidei

224897

8 NOV

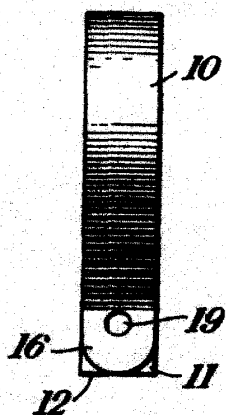


Fig. 1.

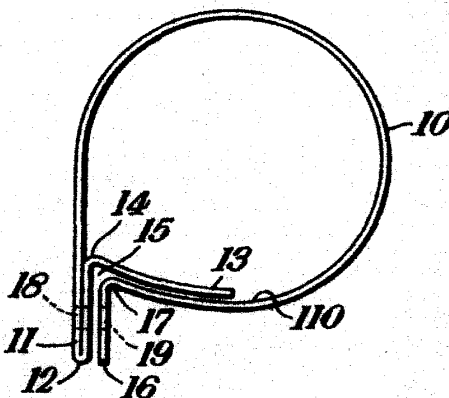


Fig. 2.

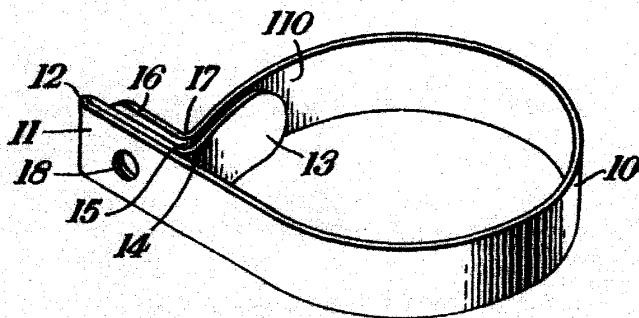


Fig. 3.

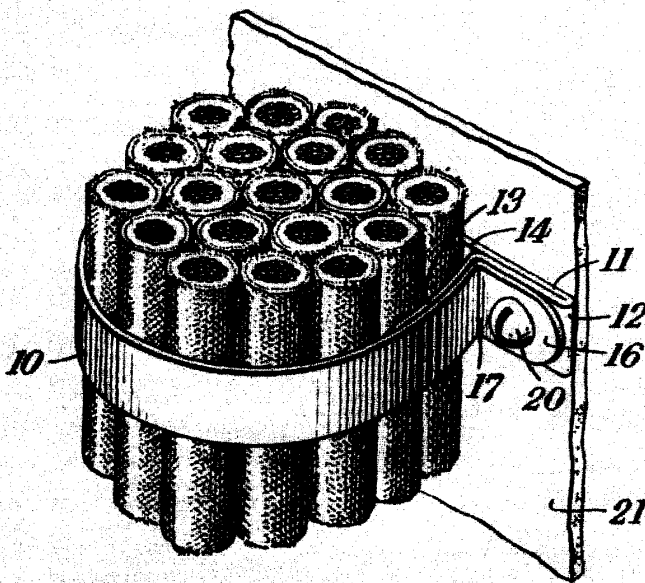


Fig. 4.

Alberto de Elber...

...

...

...

...

...

...

...

...

...

...

...

...

...

...

...