



ESPAÑA

19	ES	11	224886	10	Y
		21			
		22	FECHA DE PRESENTACION		
			3 DIC. 1976		

MODELO DE UTILIDAD

224.886

C 29 FEB 1977

30	PRIORIDADES:	32	FECHA	33	PAIS
31	NUMERO				
	P.V. 1176		30 Diciembre 1975		Mónaco

47	FECHA DE PUBLICIDAD	51	CLASIFICACION INTERNACIONAL
			F H I B

54	TITULO DE LA INVENCIÓN
	"Dispositivo de cabezal de fusil para pesca submarina"

71	SOLICITANTE (S)
	Alain SAQUET

	DOMICILIO DEL SOLICITANTE
	No. 6, Quai Albert 1er, Mónaco, Mónaco

72	INVENTOR (ES)

73	TITULAR (ES)

74	REPRESENTANTE
	M. Curell Suñol

EX-FR

M O D E L O D E U T I L I D A D

por VEINTE años

solicitado en España a favor de Alain SAQUET, de nacionalidad francesa, domiciliado en No. 6 Quai Albert 1er, Mónaco, Mónaco, por "Dispositivo de cabezal de fusil para pesca submarina", con prioridad de la solicitud monaguesca P.V. 1176 de fecha 30 Diciembre 1975. - - - - -

MEMORIA DESCRIPTIVA

La presente invención se refiere a un dispositivo de cabezal de fusil de posición regulable para la pesca submarina. - - - - -

5. En los dispositivos de cabezal de fusil conocidos, las gomas o sandows son o bien del tipo simple, enroscados directamente sobre el cabezal del fusil, o bien del tipo doble, mantenidos en su parte central por el cabezal del fusil. - - - - -

10. La mayor parte de los cabezales de fusiles están previstos para admitir dos juegos de sandows (4 sandows simples o 2 sandows dobles o 2 sandows simples y 1 sandow doble). Asimismo, según la fuerza deseada, el pescador sub

marino podrá equipar su fusil con uno o dos juegos de sand
ows. - - - - -

Estos dispositivos posicionan de forma definiti-
va los sandows en relación al eje del arpón y presentan
5. dos tipos de inconvenientes: - - - - -

- si están previstos para que los sandows que-
den fijados en alineación para efectuar la fuerza en el
mismo eje que el del arpón, resultan entonces demasiado
voluminosos, - - - - -

10. - si están previstos para que los sandows es-
tén superpuestos, la componente de las fuerzas debidas
a los sandows ya no corresponde al eje del arpón, aun-
que el cabezal esté equipado con uno o con dos juegos
de sandows y hay entonces una desviación del tiro. - -

15. El dispositivo objeto de la invención evita
estos inconvenientes. Se compone de :

- un soporte que penetra en el tubo del fusil
sobre el que está fijado; este soporte comporta el guía
arpones y un orificio oblongo de posicionamiento del
20. elemento de retención, - - - - -

- una placa de poco espesor en la cual han si-
do practicados un orificio oblongo para el paso del guía
arpones, un orificio oblongo para el elemento de reten-

ción y los cuatro orificios para la fijación de los sandows. Por otro lado, esta placa comporta también los elementos habituales de puntería, de fijación y de paso del hilo, - - - - -

5. - un elemento de retención capaz de ser montado según dos posiciones por rotación de media vuelta, permitiendo cada posición una fijación de la placa en la posición alta o en la baja, - - - - -

- un tornillo de fijación. - - - - -

10. Los orificios para la fijación de los sandows de la placa poseen, en el caso de los sandows simples, un diámetro interno que permite justamente el paso de la parte fileteada de las anillas de los sandows. Los sandows están fijados a la placa por tuercas en forma de obús que se utilizan generalmente para la fijación del hilo de acero de impulsión del arpón. - - - - -

15. Los orificios de la placa para la fijación de los sandows pueden estar provistos de resalte o estar abiertos parcialmente para facilitar el montaje; pueden hallarse previstos en un número de 4 o de 6. Pueden ser sustituidos por un sistema de guiado o de pinzado, de modo que también puedan montarse sandows dobles. - - - - -

20. Según que la placa esté equipada con uno o

dos juegos de sandows, la pieza de retención estará montada de tal forma que la placa esté en posición baja o alta y, así, la componente de las fuerzas debidas a los sandows se hallará siempre en el eje del arpón. - - - - -

5. El plano anexo ilustra a título de ejemplo un modo de realización del dispositivo conforme a la presente invención. - - - - -

10. La figura 1 es una vista en despiece en la cual (A) es el tubo del fusil, (B) el soporte, (C) la placa prevista para 4 sandows enroscados, (D) el elemento de retención de dos posiciones y (E) el tornillo de fijación. - - - - -

15. Tal como se representa, la placa está en posición baja, es decir para ser equipada con un solo juego de sandows. Para equiparla con 4 sandows, la placa debe estar en posición alta y el elemento de retención montado después de pivotamiento de media vuelta. - - - - -

20. La figura 2 es una vista en sección que muestra la fijación de un sandow simple sobre la placa y en la cual (C) es una vista parcial de la placa, (F) el sandow, (G) la anilla del sandow y (H) la tuerca obús. - - - - -

En estos planos, los orificios de la placa tienen resaltes para permitir que se atornille al má-

ximo el obús (H) sobre la anilla (G) del sandow. - - - -

N O T A

Se declaran de novedad, propiedad y utilidad para España, sus territorios y plazas de soberanía, las siguientes: - - - - -

5.

R E I V I N D I C A C I O N E S

1.- Dispositivo de cabezal de fusil para la pesca submarina, caracterizado por una placa sobre la cual se fijan dos o más juegos de gomas del tipo simple o doble. -

10.

2.- Dispositivo según la reivindicación 1, caracterizado porque su posición puede ser regulada en altura, de forma que se haga corresponder el eje del arpón y la componente de las fuerzas debidas a las gomas, cualquiera que sea el número de juegos de gomas montadas sobre la placa. -

15.

3.- Dispositivo según las reivindicaciones 1 y 2, caracterizado porque el guíaarpones está incorporado al soporte de la placa, de manera que su altura sea fija, sea cual sea la posición de la placa. - - - - -

20.

4.- Dispositivo según la reivindicación 1, caracterizado porque las gomas están retenidas sobre la placa por tuercas obús del tipo de las que mantienen el hilo de acero de impulsión del arpón. - - - - -

5.- "DISPOSITIVO DE CABEZAL DE FUSIL PARA PES-


CA SUBMARINA". -----

Todo ello conforme se describe y reivindica en la presente memoria que consta de seis hojas foliadas y mecanografiadas por una sola de sus caras y de una lámina de dibujos que la ilustran.

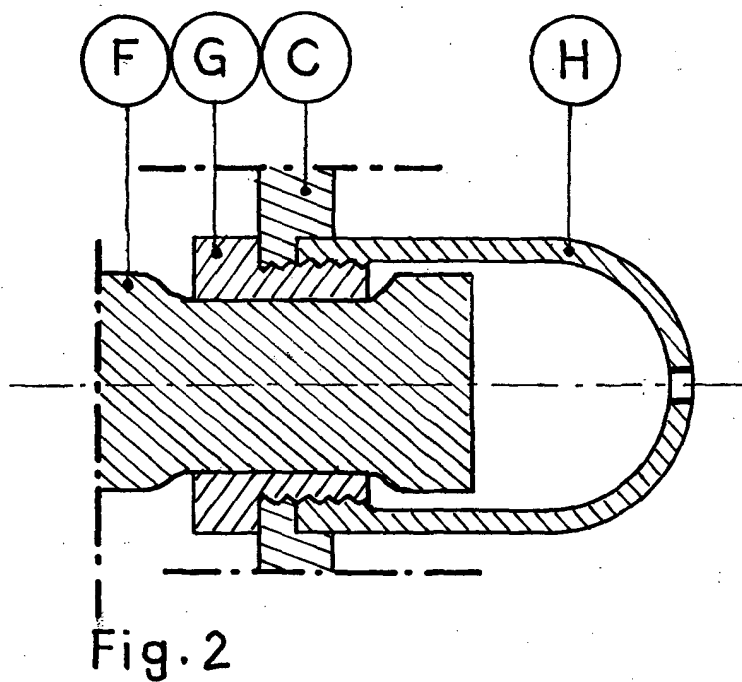
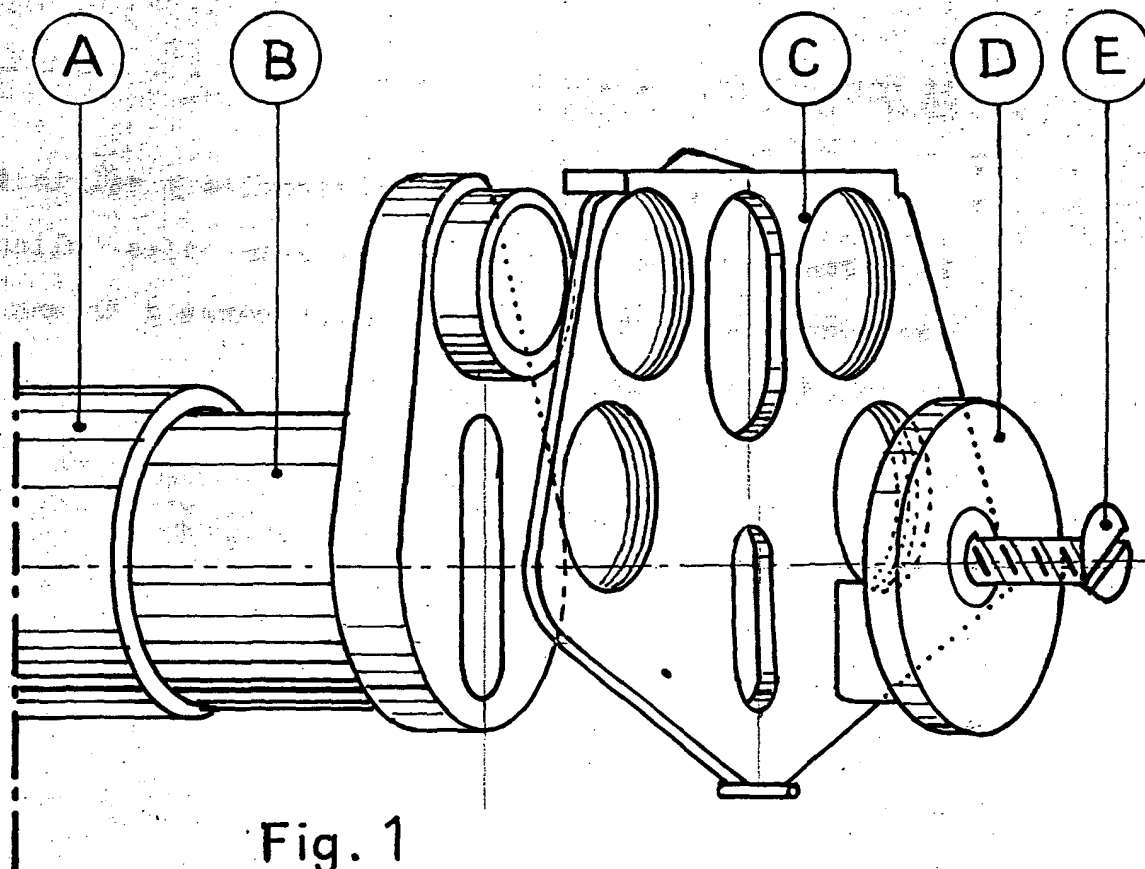
5.

MADRID - 3 DIC. 1976

P. A. M. CURELL SUÑÓZ



Alain SAQUET



MADRID - 3 DIC. 1976

P. A. M. CURELL SUÑOR

Alain Saquet