



ESPAÑA

10	ES	11	NUMERO	10	Y
		21	224877		
		22	FECHA DE PRESENTACION		

MODELO DE UTILIDAD

30	PRIORIDADES:	32	FECHA	33	PAIS
31	NUMERO				

47	FECHA DE PUBLICIDAD	61	CLASIFICACION INTERNACIONAL
----	---------------------	----	-----------------------------

54	TITULO DE LA INVENCIÓN
"MESA PLEGABLE MEJORADA"	

71	SOLICITANTE (S)
INDUSTRIAS CEL, S.A.	

DOMICILIO DEL SOLICITANTE	
C/. Barcelona, s/n	GAVA (Barcelona)

72	INVENTOR (ES)

73	TITULAR (ES)
INDUSTRIAS CEL, S.A.	

74	REPRESENTANTE
D. JAIME ISERN CUYAS, Agente Oficial de la Propiedad Industrial.	

MEMORIA DESCRIPTIVA

5. El presente modelo de utilidad tiene por objeto una mesa plegable mejorada, del tipo que está constituido con el tablero dividido en dos mitades articuladas por un borde longitudinal, de cuyas mitades una de ellas es fija y a ella es abatible la otra para reducir el ancho del tablero a la mitad.

10. La mesa plegable de referencia ha sido ideada y realizada de manera que, en la posición desplegada del tablero, su mitad abatible se mantiene firmemente apoyada sobre el bastidor de soporte del tablero y dicha mitad resulta perfectamente enrasada con la fija sin que haya posibilidad de que la mitad extendida se mueva hacia abajo
15. lo más mínimo, a diferencia de lo que, como es sabido, ocurre con todas las mesas conocidas y empleadas del tipo antedicho. Además de la expresada ventaja, la mesa plegable en cuestión presenta la de que su construcción es notablemente simple, en favor de su coste industrial. Por otra
20. parte, la mesa presenta un agradable aspecto estético, a base de moderna línea y su diseño es tal que es empleable como mueble auxiliar acoplable a muebles de estilos varios.

25. Para facilitar la explicación más detallada y la comprensión de lo expuesto, se acompañan unos dibujos en los que se ha representado un caso práctico de realización de la mesa plegable en cuestión, que se cita tan sólo a título de ejemplo no limitativo del alcance de la invención.

En dichos dibujos:

Las figuras 1 y 2 muestran la mesa en perspectiva, respectivamente desplegada y plegada.

Las figuras 3 y 4 son dos vistas en planta en las que esquemáticamente se ilustra la mesa en la posición desplegada y plegada respectivamente.

5.

La figura 5 corresponde a un detalle en perspectiva que muestra una disposición articulada y de fijación de un bastidor de soporte y patas de la mesa que posibilita el plegado y desplegado del tablero en forma conveniente a los fines y efectos conseguidos en la mesa.

10.

Y, finalmente, la figura 6 representa en un detalle en planta la indicada disposición con una de dos patas de dos pares de ellas en posición retraída en orden al plegado del tablero.

15.

De conformidad con las figuras, la mesa plegable mejorada que se describe consta de un bastidor tubular en U rectangular invertida -1- en puntos apropiados de cuyas ramas están unidas mediante remaches, soldadura u otros medios oportunos unas piezas -2- transversales en cuyos extremos ensanchados están formados sendos taladros -3- y -3'-, a cada una de cuyas plaquitas va acoplado un par de elementos tubulares en C rectangular -4- y -4'-.

20.

El primero de ellos se halla fijado inmóvilmente a la correspondiente plaquita -2- por inserción a presión (y con ayuda potestativa de un medio adhesivo) de una espiga en L invertida -5-, afecta a dicho elemento -4-, en el taladro -3-, de manera que el indicado elemento -4- queda situado en sus ramas en posición perpendicular al plano afectado por el referido bastidor en U invertida -1-. En cuan-

25.

to al elemento en C -4'-, presenta otra espiga en L invertida -5'- que constituye un eje de articulación de dicho elemento, cuyo eje en el taladro -3'- de la susodicha pieza -2-.

5. Los elementos -4- y -4'-, en C constituyen, de hecho, las patas de la mesa y sus ramas inferiores forman los pies a cuyos extremos van fijadas sendas conteras -6-.
10. A la rama superior de los elementos -4- se halla sujeta una mitad -7- del tablero de la mesa, a un borde longitudinal de cuya mitad se articula a bisagra la otras mitad -7'- del tablero por un borde longitudinal contiguo. Esta mitad -7'- movable del tablero es apoyable, como se muestra en las figuras 1 y 3 y como es mejor visible en la figura 1, sobre la rama superior de los elementos -4'- cuando éstos se disponen extendidos, es decir, con sus ramas perpendiculares al plano vertical afectado por el bastidor central en U invertida -1- sobre el tramo intermedio del cual está fijamente apoyada la mitad -7- del tablero. De esta manera, el tablero queda extendido y la mitad -7'- es mantenida perfectamente enrasada con la mitad fija -7- sin posibilidad móvil -7'- se mueva lo más mínimo hacia abajo.
- 15.
- 20.

De lo expuesto se desprende que la mitad -7'- del tablero es giratoria y abatible sobre la mitad fija -7- para plegar el tablero y posteriormente plegar la mesa por giro de los elementos en C -4'- por debajo del tablero plegado y abatimiento de la rama superior de dichos elementos contra el tramo superior del bastidor -1-, tal como se ve en las figuras 2 y 4 de los dibujos. En la posición de plegado, la mesa ocupa, como se aprecia, un espacio que

25.

queda reducido a la mitad y en tal posición la mesa tiene estabilidad suficiente total gracias a la disposición en ángulo recto de sus pies.

5. Debe hacerse constar que son variables las formas, tamaños y materiales de la mesa plegable mejorada de referencia que es susceptible de variaciones diversas, siempre que con las mismas no se altere la esencialidad de la invención que queda resumida en las reivindicaciones siguientes.

10.

= . =

N O T A

Descrito el objeto del presente invento se declaran como no divulgadas ni practicadas en España las siguientes reivindicaciones.

15.

1.- Mesa plegable mejorada, del tipo constituido con su tablero dividido en dos mitades articuladas por un borde longitudinal, una de las cuales es abatible sobre la otras, caracterizada esencialmente por el hecho de constar de un bastidor en U rectangular invertida a cada una de cuyas ramas verticales está fijado un elemento en C

20.

rectangular que forma patas y pies los tramos horizontales de cuyos dos elementos en C son perpendiculares al plano vertical afectado por el bastidor en U antedicho y sobre cuyo tramo superior de dichos elementos en C se halla fijada una de las mitades del tablero que va apoyado encima

25.

del tramo intermedio del bastidor, comprendiendo el conjunto otros dos elementos en C rectangular homólogos a los citados que forman asimismo patas y pies y van articulados a las ramas del bastidor con posibilidad de quedar

posicionados con sus tramos horizontales en disposición perpendicular al plano del bastidor, en cuya posición la mitad articulada del tablero se apoya sobre dichos tramos horizontales de los elementos en C articulados de manera

5. que la mitad articulada del tablero es mantenida perfectamente enrasada con la mitad fija, cuyos dos elementos en C articulados se hacen girar por debajo del tablero una vez la mitad móvil ha sido abatida sobre la fija hasta que el tramo superior de dichos elementos en C articulados queda abatido contra la porción media del bastidor para efectuar el total plegado de la mesa.
- 10.

2.- Mesa plegable mejorada, según la reivindicación anterior, caracterizada por el hecho de que a las ramas verticales del bastidor están fijadas unas piezas transversales cuyos extremos presentan sendos taladros en uno de los cuales va insertada una respectiva espiga en L invertida solidaria de los elementos en C fijos que de este modo quedan sujetos al bastidor, en tanto que en el otro tablero se halla introducida otra respectiva espiga en L invertida afecta a los otros elementos en C de esta manera resultan articulados al bastidor.

- 15.
- 20.

3.- Mesa plegable mejorada.

Según se describe y reivindica en la presente memoria descriptiva que consta de 6 páginas foliadas y escritas a máquina por una sola de sus caras, acompañadas de los dibujos reglamentarios.

- 25.

Madrid, a
p.a.

3 DIC. 1976
JAIME ISERN
P. P.

dv.

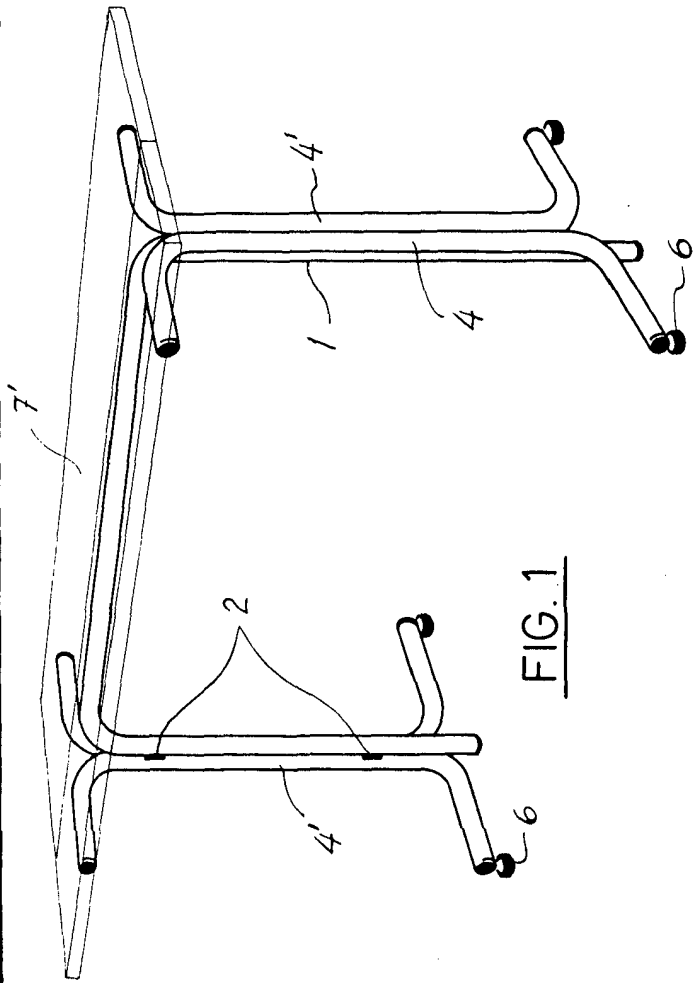


FIG. 1

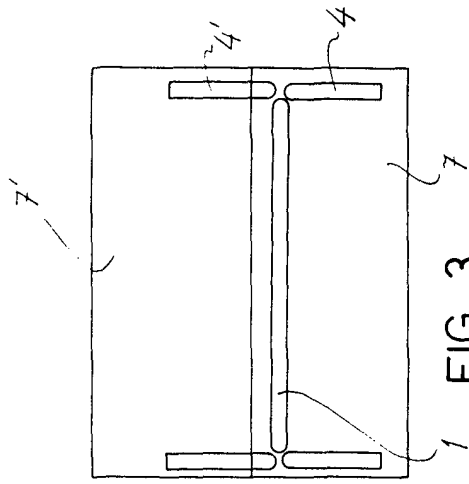


FIG. 3

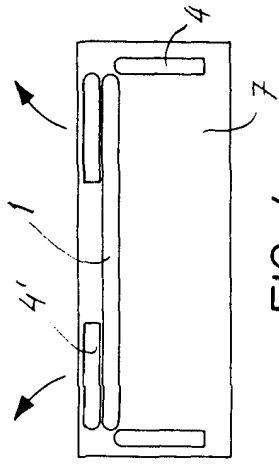


FIG. 4

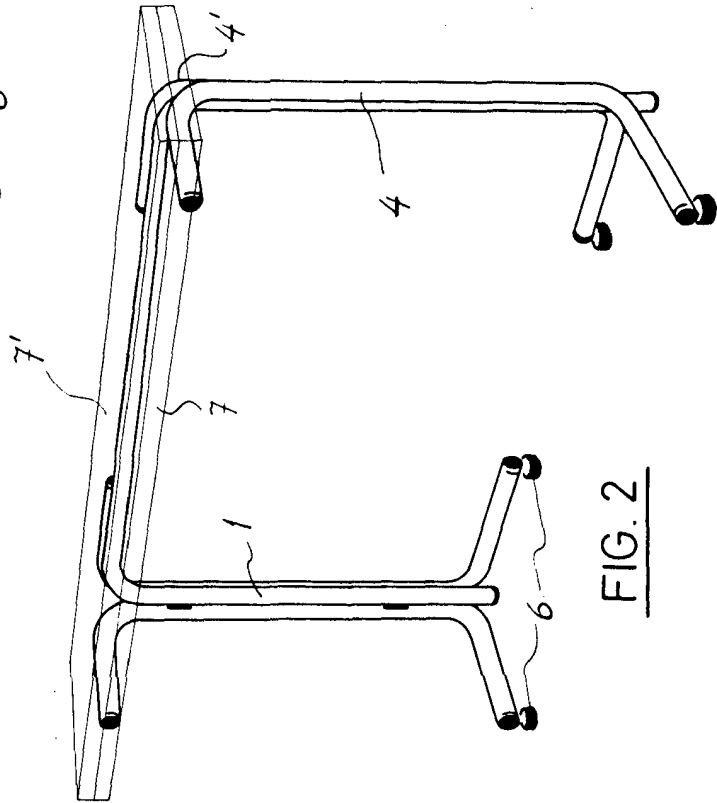


FIG. 2

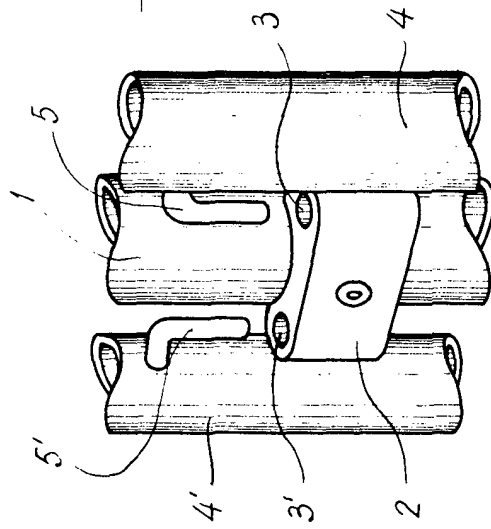


FIG. 5

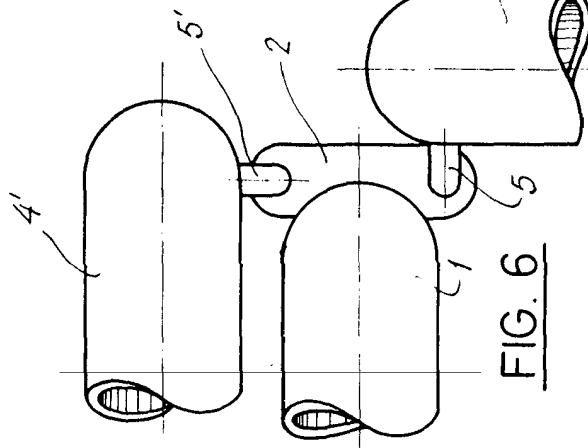


FIG. 6

Madrid, a 3 DIC. 1976
P. a.

JAIMÉ IBERN

P. P. a.