



ESPAÑA

19 ES	11	NUMERO	10 Y
	21	224876	
	22	FECHA DE PRESENTACION	

MODELO DE UTILIDAD

30 PRIORIDADES:	32 FECHA	33 PAIS
31 NUMERO		

47 FECHA DE PUBLICIDAD	51 CLASIFICACION INTERNACIONAL
	B 65 D

54 TITULO DE LA INVENCIÓN
"TAPA PERFECCIONADA PARA ENVASES"

71 SOLICITANTE (S)
INDUSTRIAS BAIGORRI, S.A.

DOMICILIO DEL SOLICITANTE
Polg. Can Casablanca      SAN QUIRICO DE TARRASA (Barcelona)

72 INVENTOR (ES)

73 TITULAR (ES)
INDUSTRIAS BAIGORRI, S.A.

74 REPRESENTANTE
D. JAIME ISERN CUYAS, Agente Oficial de la Propiedad Industrial.

## MEMORIA DESCRIPTIVA

El presente modelo de utilidad se refiere a una tapa perfeccionada para envases.

5. Más concretamente, en la invención se ha ideado una tapa de plástico inyectado, especialmente destinada para realizar un cierre hermético, cuya tapa permite su almacenado, traslado y su posterior venta en las máximas condiciones.
10. En líneas generales, la tapa se caracteriza por presentar una depresión central que integra una cavidad destinada para contener un regalo de promoción.  
La emboadura de la referida concavidad presenta dos medios arcos en semicírculo y enfrentados, continuos o discontinuos, lo que permite retener con gran facilidad de aplicación, una tapa laminar de fino espesor, la cual puede ser transparente para que se aprecia el regalo de promoción que se aloja en su interior, o bien opaca, para que el objeto regalo constituya una sorpresa hasta que se levante dicha tapa.
15. La referida laminada tapa, cierra una concavidad de una profundidad en función de las necesidades, donde se ubica el regalo-promoción, el cual queda totalmente aislado del producto que contiene el envase.
20. La tapa es adecuada para envases de cualquier material, bien sean de cristal o plástico.  
Con el fin de facilitar la explicación, se acompaña a la presente memoria descriptiva de una lámina de dibujos en la que se ha representado un caso de realiza-
- 25.

ción que se cita a título de ejemplo.

En los dibujos:

La figura 1, muestra una vista en sección diametral de la tapa y de su envase correspondiente.

5. La figura 2, es una vista en planta de la tapa.

Haciendo referencia a las figuras, se aprecia en su realización una tapa -1-, para envases -5-, la cual presenta una depresión central que integra una concavidad -2-, para el alojamiento de un regalo o juguete de promoción, cerrándose dicha cavidad -2- con una lámina -4-,

10. transparente o no, la cual queda retenida en posición por unas uñas o salientes -3- en forma de medios arcos en semicírculo enfrentados, continuos o discontinuos.

El modelo, dentro de su esencialidad, puede ser  
15. llevado a la práctica en otras formas de realización que difieran en detalle de la indicada a título de ejemplo en la descripción y a las cuales alcanzará igualmente la protección que se recaba. Podrá, pues construirse en cualquier forma y tamaño, con los materiales más adecuados, por quedar todo ello comprendido en el espíritu de las reivindicaciones.  
20.

= . =

#### N O T A

25. Descrito el objeto y utilidad de la presente invención, lo que se declara como no divulgado ni practicado en España, comprende las siguientes reivindicaciones.

1.- Tapa perfeccionada para envases, caracterizada esencialmente por el hecho de comprender una depresión que integra una cavidad para un artículo regalo de promo-

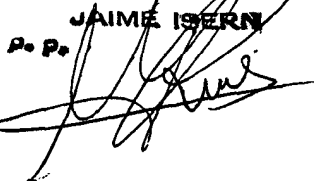
oión, cuya cavidad comprende en su círculo interior de embocadura dos uñas o salientes en forma de medios arcos en semicírculo enfrentados, continuos o discontinuos, cuyas uñas o salientes retienen una tapa laminar de fino espesor, la cual puede ser transparente para permitir la visión del artículo de regalo o bien opaca a fin de que dicho artículo constituya una sorpresa.

2.- Tapa perfeccionada para envases.

Según se describe y reivindica en la presente memoria descriptiva que consta de 4 páginas foliadas y escritas a máquina por una sola de sus caras, acompañadas de los dibujos reglamentarios.

Madrid, a 3 DIC. 1976

p.a.

JAIMÉ ISERN  
P. P.  


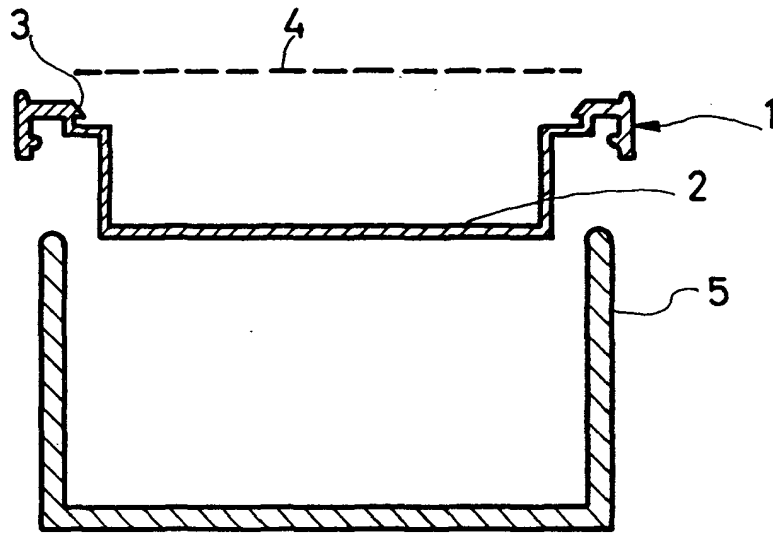


FIG. 1

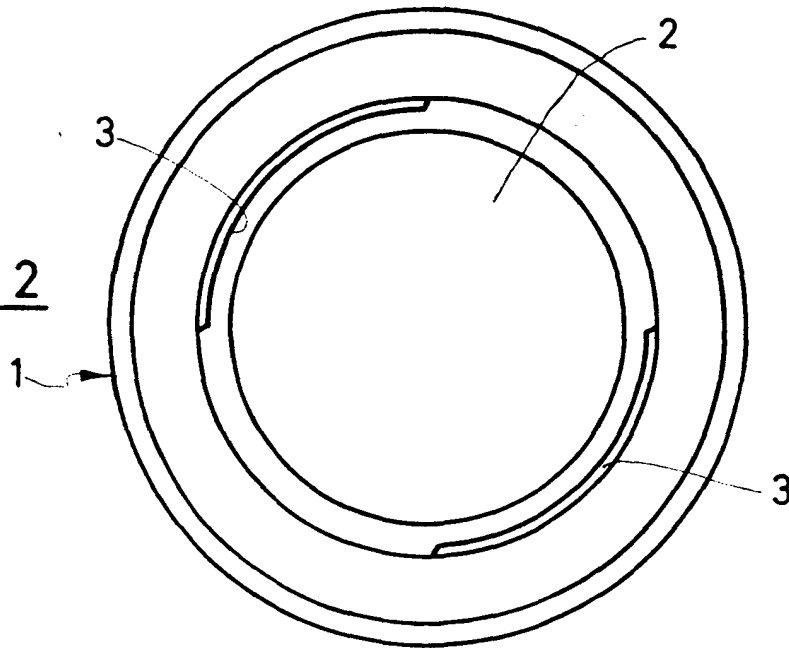


FIG. 2

Madrid, a = 3 DIC. 1978  
p. a.

D. P. JAME ISERN