



ESPAÑA

19 ES	11 21	Nº DE REGISTRO <b>224873</b>	10 Y
22		FECHA DE PRESENTACION	

MODELO DE UTILIDAD

*C 28 marzo*

30 PRIORIDADES: 31 NUMERO	32 FECHA	33 PAIS
------------------------------	----------	---------

47 FECHA DE PUBLICIDAD	51 CLASIFICACION INTERNACIONAL <b>F 25 D</b>
------------------------	---

54 TITULO DE LA INVENCIÓN <b>"BOTON SOPORTE PARA PARRILLAS DE FRIGORIFICOS"</b>
--

71 SOLICITANTE (S) <b>CONSTRUCTORA APARATOS REFRIGERACION, S.A. -C.A.R.S.A.-</b>
---

DOMICILIO DEL SOLICITANTE <b>Carretera de Toledo Km. 12 GETAFE (Madrid)</b>
--

72 INVENTOR (ES)
------------------

73 TITULAR (ES)
-----------------

74 REPRESENTANTE <b>D. ELEUTERIO GONZALEZ VACAS.</b>
---

Esta memoria tiene por objeto describir lo que constituye la esencialidad de un nuevo botón de soporte, del tipo de los que se instalan en las paredes laterales de los frigoríficos, enfrentados por parejas, para sustentar parrillas, baldas, etc., y determinar la posibilidad de separaciones diferentes entre ellas.

Básicamente, el botón propuesto por el invento, se caracteriza por dos aspectos esenciales, uno de ellos vinculado al peculiar modo de fijarse en su lugar de emplazamiento y el otro derivado del hecho de que el botón está dotado de sencillos medios para sustentar directamente un suplemento más inferior, que pende pues de él, lo que determina para cada conjunto la posibilidad de una doble elección de altura para las baldas, parrillas, etc.

El primer aspecto citado del botón, o sea su característica de fijación, está derivada del hecho de que el botón posee posteriormente un pequeño travesaño, proyectado ortogonalmente desde un corto eje posterior. Para hacer posible la fijación, la pared de la cuba del frigorífico presentará un orificio rasgado diametralmente. A éste orificio se enfrentará el taco introduciendo en él su travesaño, para girar después el botón, con lo cual el travesaño se situará detrás de la pared de la cuba y el montaje estará terminado.

El segundo aspecto característico del botón o sea su facultad de sustentar un suplemento inferior, igualmente utilizable como botón, está determinado por el hecho de que el botón principal comentado presenta en la posición de montaje, una escotadura en su parte inferior, en la que encaja perfectamente una lengüeta elevada que concluye en

- un diente, cuya lengüeta nace del suplemento o taco inferior, con lo cual, éste pende de aquél, ofreciendo dos alturas diferentes para la colocación de las parrillas, bal-  
5.- das, etc., al usuario en el conjunto de las cuatro unidades, dos por lateral, que habitualmente poseén para éstos menesteres los armarios frigoríficos.
- Una vez se haya comprendido con mayor claridad -  
el conjunto del Modelo, otros detalles y características -  
del mismo, se irán poniendo de manifiesto en el transcurso  
10.- de la descripción que se da a continuación, en la que se -  
exponen los detalles más particulares del Modelo, como, --  
asímismo, de los medios que para su puesta en práctica pue-  
dan emplearse. Estos detalles se dan a título de ejemplo,  
15.- haciendo referencia a un caso posible de realización prácti-  
ca, pero el Modelo, no queda limitado, exactamente, a los  
detalles que aquí se exponen, debiendo ser considerada, por  
tanto, esta descripción desde un punto de vista ilustrati-  
vo y sin limitaciones de ninguna clase.
- Una idea más amplia de la invención, la propor--  
20.- ciona la descripción siguiente en la que se hace referen--  
cia a la lámina del dibujo ilustrativo que a esta memoria  
se acompaña, en la que de manera un tanto esquemática y ex-  
clusivamente por vía de ejemplo, se representan los deta--  
lles preferidos por el invento.
- 25.- En estos dibujos, se usan marcas de referencia -  
semejantes, para indicar piezas conjuntos o partes, que se  
corresponden en las distintas vistas presentadas, cuyas pie-  
zas, detalle y organización, se definen de una manera espe-  
cífica en el transcurso de la memoria, y después, se con--  
30.- cretan en las notas reivindicatorias finales.

En dichos dibujos:

La figura 1 muestra una planta inferior del taco.

La figura 2 representa una sección longitudinal, axial del mismo.

5.- La figura 3 es una vista del montaje del taco de las figuras anteriores y del suplemento inferior que pende de él.

La figura 4 ilustra una planta del suplemento o taco inferior.

10.- La figura 5 corresponde a una sección por A-A de la figura 4ª.

La figura 6 finalmente, muestra una sección por B-B de la figura 4.

Según se aprecia, la realización propuesta está formada por un taco principal 1, y por un suplemento o taco inferior 2 que pende de él.

15.- El taco 1 citado, que en el ejemplo es lo mismo que el suplemento del tipo que posee una garganta plana para alojar las parrillas y baldas, presenta la peculiaridad de contar con un corto cuello posterior 3, en el que existe transversalmente el taco 4, perpendicular al eje axial de la unidad.

Este cuello y travesaño citados, están destinados a ser introducidos en un orificio rasgado 5, tras lo que se gira el botón 1, para determinar que el travesaño se sitúe detrás de la pared 6 de la cuba cuyo grueso viene a ser aproximadamente la altura del cuello 3.

20.- El taco 1 cuenta en su parte inferior, según su posición de montaje, con la escotadura 7, destinada a recibir y sustentar el extremo desviado 8 de la lengüeta 9 del

30.-

suplemento o taco inferior 2, que de éste modo cuelga literalmente hablando del principal 1 y permite al usuario la colocación a alturas diferentes de las baldas o parri-llas 10.

- 5.- Se comprenderá fácilmente, después de observar los dibujos y la descripción precedente que la actual concepción proporciona una construcción sencilla y efectiva, susceptible de poder ser llevado a la práctica con gran - facilidad, asegurando la obtención de una manufactura re-  
10.- lativamente barata.

- Este detalle de economía adquiere gran importan-  
cia si se considera en los términos de una producción en  
escala, ya que es evidente que el mercado puede absorber  
en cantidades muy considerables el objeto que constituye  
15.- la invención y cualquier pequeño ahorro logrado mediante  
la aportación de ciertas mejoras durante su fabricación,  
puede adquirir elevadas proporciones.

- Se reitera, que en el objeto que constituye el  
actual Modelo, serán susceptibles de introducirse todas -  
20.- aquellas modificaciones de detalle que las circunstancias  
y la práctica pudieran aconsejar, siempre y cuando que, -  
con las variantes que se introduzcan, no se cambie, alte-  
re ó modifique la esencialidad del invento descrito.

N O T A

- 25.- Se declara como de propiedad y novedad para to-  
do el territorio español, el contenido de las siguientes:

R E I V I N D I C A C I O N E S

- 1ª.- Botón soporte para parrillas de frigoríficos, que esencialmente se caracteriza por contar posteriormente - con un corto cuello, en el que existe un travesaño ortogonal -
- 5.- al eje axial de la unidad, destinado a ser introducido en un orificio rasgado existente en la pared de la cuba del frigorífico, tras lo que hasta girar el botón para asegurar que - el citado travesaño se sitúe detrás de la comentada pared, - quedando fijado el taco en su lugar de emplazamiento.
- 10.- 2ª.- Botón soporte para parrillas de frigoríficos, según apartado anterior, que esencialmente se caracteriza -- porque presenta inferiormente, según su posición de montaje una escotadura adecuada para recibir y retener una lengüeta provista en su extremo de un diente, perteneciente a un taco
- 15.- suplementario o inferior, que una vez realizado el engarce - pende de aquél, permitiendo al usuario una doble posibilidad de elección de alturas por juego de tacos, para la colocación de las baldas y parrillas.

3ª.- BOTON SOPORTE PARA PARRILLAS DE FRIGORIFICOS.

Todo ello conforme se describe y reivindica en la presente memoria que consta de SEIS hojas, escritas a máquina por una sola de sus caras y dibujos que la ilustran.

Madrid, 3 de Diciembre de 1.976

**E. GONZALEZ VACAS**  
P. P.



FIG.~1

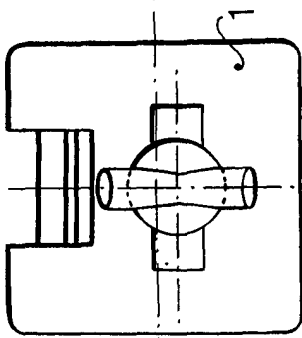


FIG.~2

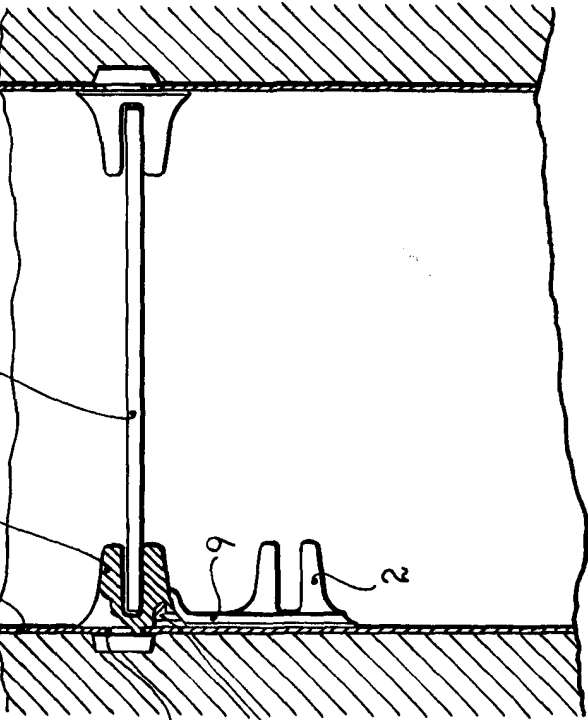
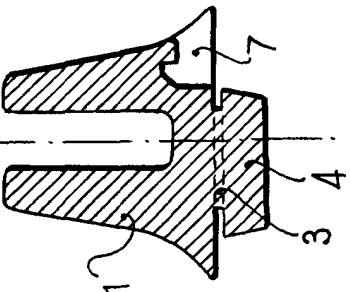


FIG.~3

FIG.~4

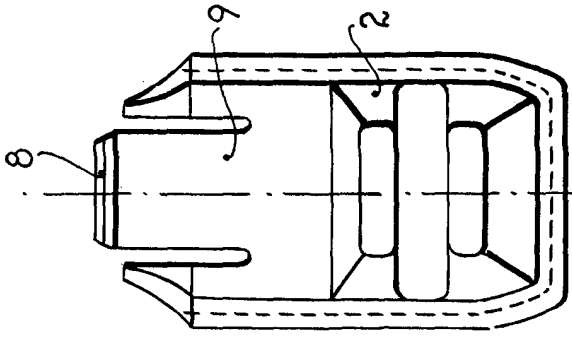


FIG.~6

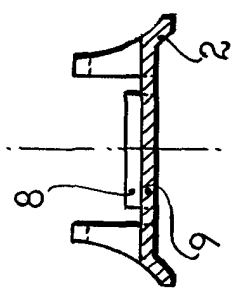
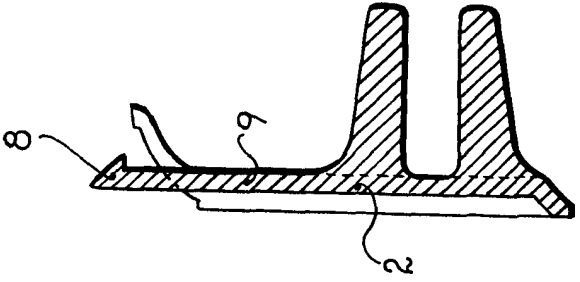


FIG.~4

MADRID, 3 de Diciembre de 1.976  
GONZALEZ