



ESPAÑA

19	ES	11	21	22	10	Y
NUMERO						224860
FECHA DE PRESENTACION						- 2 DIC. 1976

MODELO DE UTILIDAD



30	PRIORIDADES:	31	NUMERO	32	FECHA	33	PAIS
----	--------------	----	--------	----	-------	----	------

47	FECHA DE PUBLICIDAD	51	CLASIFICACION INTERNACIONAL
			A94F

54	TITULO DE LA INVENCIÓN
"CENICERO PERFECCIONADO".	

71	SOLICITANTE (S)
D. FRANCISCO PRIETO ARDAO.	

DOMICILIO DEL SOLICITANTE	
San Luis Gonzaga, 4 - MAHON (Baleares).	

72	INVENTOR (ES)

73	TITULAR (ES)

74	REPRESENTANTE
D. MIGUEL FERNANDEZ-LOAYSA PINZON.	

MV/ij/9.700

1 La presente memoria descriptiva tiene como fin
la declaración del objeto sobre el que ha de recaer el privilegio
de explotación industrial y comercial, exclusivo en el territorio
nacional, de un Modelo de Utilidad de acuerdo con la vigente Legis-
5 lación sobre Propiedad Industrial que, como el enunciado indica,
se trata de "CENICERO PERFECCIONADO".

El objeto de la presente invención es un cen-
cero que ha sido ampliamente mejorado en sus características cons-
tructivas, aportando así unas idóneas cualidades que le hacen ser
10 particularmente aconsejable en su uso.

De acuerdo con la invención el cenicero preco-
nizado se caracteriza fundamentalmente porque se constituye por
dos semicuerpos monopieza, cada uno de los cuales adopta fundamen-
talmente una conformación semi-esférica hueca, comportando uno de
15 ellos los correspondientes apéndices de apoyo.

Ambos semicuerpos determinan en contraposición
diametral las respectivas conformaciones que en su conjunción ha-
cen efectiva una unión abisagrada entre ellos, posibilitándose así
el giro relativo de uno de los semicuerpos respecto al otro, para
20 pasar a ocupar una cualquiera de dos posibles posiciones estables
del mismo.

En una de las mencionadas posiciones estables
queda el semicuerpo abatible por debajo del otro que se aloja así
dentro de él, definiéndose una posición de apertura o de uso del
25 cenicero; en tanto que por el contrario en la otra posición dicho
semicuerpo abatible queda sobre el otro, enfrentados ambos así en
contraposición, para definir una conformación esférica cerrada, en
cuyo interior queda oculto y recogido el posible contenido propio
del cenicero.

30 Como se puede apreciar, el cenicero preconiza-

1 do ofrece una gran sencillez constructiva y elevada funcionalidad
en su uso, ventajas estas de suficiente entidad que le diferencian
notoriamente respecto a todo lo hasta ahora conocido y le confie-
ren vida propia ya de por sí.

5 Para comprender mejor la naturaleza del inven-
to, en el plano adjunto representamos (a título de ejemplo meramen-
te ilustrativo y no limitativo) una forma preferente de realiza-
ción industrial, a la que nos remitimos en nuestra descripción; so-
bre dicho plano:

10 La figura 1 es una vista lateral del cenicero
preconizado, el cual según un ejemplo no limitativo de realización
práctica ha sido representado en su posición de cierre.

 La figura 2 es la vista en planta superior co-
rrespondiente a la figura 1.

15 La figura 3 es una vista en alzado como la de
la figura 2, pero con el cenicero representado en su posición de
uso.

 La figura 4 es la vista en planta superior co-
rrespondiente a la figura 3.

20 La figura 5 muestra debidamente ampliada la
sección indicada en la figura 4.

25 La presente invención tiene por objeto un ceni-
cero que según la misma se constituye fundamentalmente por la con-
junción de dos cuerpos (2) y (5), cada uno de los cuales presenta
una conformación general semi-esférica hueca.

30 El cuerpo (2) se prolonga por su embocadura de
finiendo un rebordeado anular plano (4) que por su cara superior
va provisto de los correspondientes símbolos y figuras ornamenta-
les, yendo acoplados a él, mediante remachado o unión similar,
unos elementos (3) en funciones de patas de apoyo del cenicero.

1 Entre el citado rebordeado anular (4) y la embocadura del cuerpo semi-esférico (2), propiamente dicho, queda definida una amplia ranura arqueada (6) estableciéndose de esta forma un oportuno paso para el otro cuerpo (5).

5 El mencionado cuerpo (5) presenta en contraposición diametral sendos salientes o pitones (8), en conjunción con unos alojamientos (7), determinados en el otro cuerpo (2), para hacer así efectiva una unión abisagrada entre ambos que permita el giro o basculado de aquél entre sendas delimitadas posiciones estables.

10 En una de las citadas posiciones el cuerpo (5) ocupa una disposición superior, quedando enfrentado y contrapuesto respecto al cuerpo (2), para definir entre ambos una conformación esférica cerrada, a modo de globo terraqueo, que corresponde a la posición de no uso del cenicero, en la que de este modo quedan debidamente recogidas y en completa ocultación las cenizas depositadas en el mismo.

15 De esta disposición superior del cuerpo (5) se puede proceder al libre basculado del mismo, que pasa a través de la escotadura arqueada (6), para quedar ocupando un posicionamiento por debajo del cuerpo (2), con éste alojado dentro de él, tal y como se aprecia en las figuras 3 y 4, determinándose así la posición de apertura o de uso del cenicero.

20 Es de destacar que de la embocadura del cuerpo (5) nace un apéndice (1), el cual cumple varias funciones, entre las cuales se encuentra la de asidero, para por el intermedio de él hacer efectivo el manipulado en giro del cuerpo (5).

25 Así mismo el apéndice (1) presenta en una de sus caras un remetido, para poder depositar sobre él al correspondiente cigarrillo, y se constituye en contrapeso que le confiere

30

1 una adecuada estabilidad a la posición de cierre del cuerpo (5).

Por otra parte cabe destacar la constitución de los pitones (8) y de los alojamientos (7), cuya conjunción posi
bilita la unión abisagrada entre ambos cuerpos (2) y (5), aprecián
5 dose en la figura 5 como cada pitón (8) remata en un ensanchamien-
to o cabeza (9), redondeada, en tanto que cada alojamiento (7) se
constituye tanto por un puente inferior (11), sobre el que apoya
directamente aquél, como por un semi-anillo superior (7), que le
impide al pitón (8) abandonar su correcto posicionamiento.

10 Es igualmente reseñable que la conformación re
dondeada de las cabezas (9) de los pitones (8), así como la propia
naturaleza constitutiva de los cuerpos (2) y (5) permite el que se
verifique una ligera deformación elástica, suficiente como para
permitir la entrada de los pitones (8) dentro de los alojamientos
15 (7), en el montaje o acoplamiento inicial de los cuerpos (2) y (5)

Descrita suficientemente la naturaleza del pre
sente invento, así como su realización industrial, sólo cabe aña-
dir que en su conjunto y partes constitutivas es posible introdu-
cir cambios de forma, materia y disposición, sin salirse del cua-
20 dro del invento, en cuanto tales alteraciones no supongan varia-
ción sustancial del mismo.

El solicitante, al amparo de los Convenios In-
ternacionales sobre Propiedad Industrial, se reserva el derecho de
extender la presente demanda a los países extranjeros, si fuera po
25 sible, reivindicando la misma prioridad de la presente solicitud.

N O T A

El Modelo de Utilidad que se solicita por vein-
te años para España, de acuerdo con la vigente Legislación sobre
Propiedad Industrial, deberá recaer sobre "CENICERO PERFECCIONADO"
30 en todo de acuerdo con las siguientes:

REIVINDICACIONES

1
5
10
15
20
25
30

1.- Cenicero perfeccionado, caracterizado porque se constituye esencialmente por dos cuerpos monopieza de conformación general semi-esférica hueca, de los cuales cuerpos uno de ellos o cuerpo base se prolonga por su embocadura, definiendo una expansión a modo de anillo periférico del que parten las correspondientes patas de apoyo del cenicero, en tanto que el otro presenta en contraposición diametral sendos pitones, cuya conjunción con unos alojamientos existentes en el cuerpo base hace efectiva una unión abisagrada entre ellos, que permite el basculado de aquél entre sendas delimitadas posiciones estables, de las cuales en una de ellas queda dispuesto sobre el cuerpo base, definiendo entre ambos una conformación esférica cerrada, mientras que en la otra queda por debajo del cuerpo base, adaptado a la conformación semi-esférica de éste, para determinar así la posición de apertura o de uso del cenicero.

2.- Cenicero perfeccionado, en todo de acuerdo con la primera reivindicación, caracterizado porque entre la embocadura del cuerpo base y su propio anillo periférico queda determinada una amplia ranura arqueada estableciendo paso para el cuerpo basculante, en el selectivo desplazamiento de éste.

3.- Cenicero perfeccionado, en todo de acuerdo con la primera reivindicación, caracterizado porque cada uno de los pitones del cuerpo basculante remata según una redondeada cabeza, en tanto que cada alojamiento del cuerpo base se constituye por una tira o puente, para el apoyo directo sobre ella de la mencionada cabeza, y por una conformación semi-anular superior, que impide el desprendimiento involuntario del pitón, verificándose el acoplamiento inicial entre ambos mediante oportuna deformación elástica.

1 4.- Cenicero perfeccionado, en todo de acuerdo
con la primera reivindicación, caracterizado porque de la embocadu
ra del cuerpo basculante nace un aplanado apéndice que por una de
sus caras presenta un rehundido longitudinal, para el selectivo
5 apoyo del cigarro, el cual apéndice cumple así mismo funciones tan
to de asidero como de contrapeso, para conferir una total estabili
dad al cuerpo basculante en su posición de cierre.

5.- "CENICERO PERFECCIONADO".

10 Según queda sustancialmente descrito en la pre
sente memoria descriptiva que consta de siete hojas, mecanografía-
das por una sólo cara, acompañadas de sus correspondientes dibujos.

Madrid, a

El Agente Oficial.

MIGUEL FERNANDEZ LOAYSA PINZON

P. P.

- 2 DIC. 1976
[Handwritten signature]

1

5

10

15

20

25

30

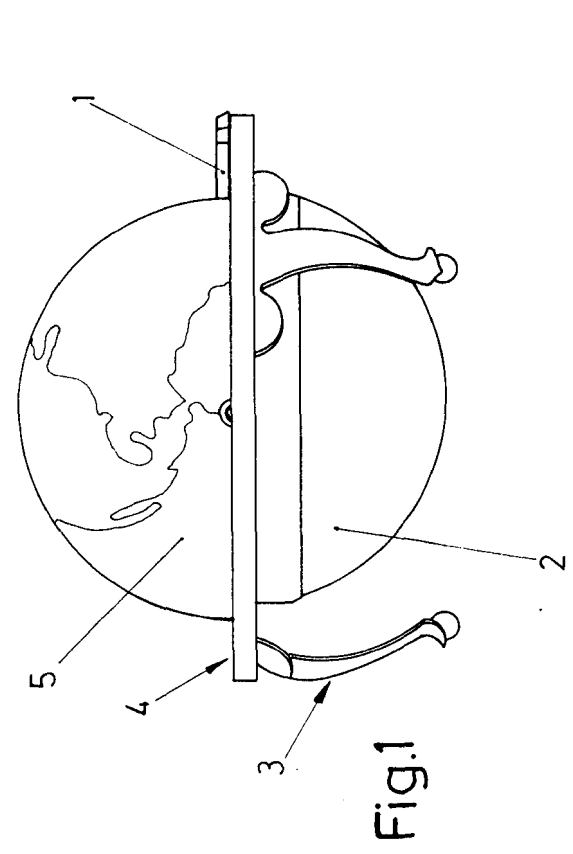


Fig.1

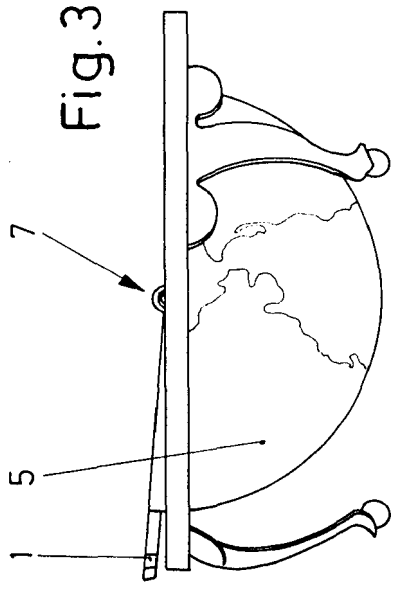


Fig.3

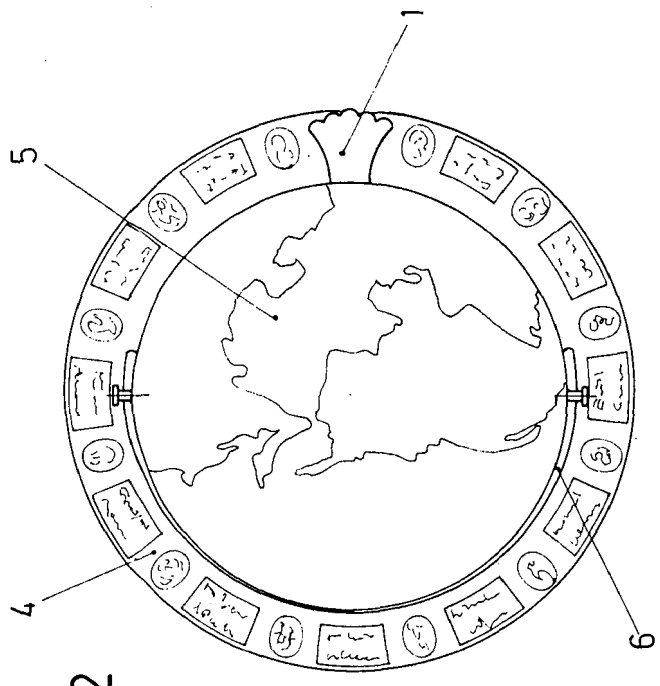


Fig.2

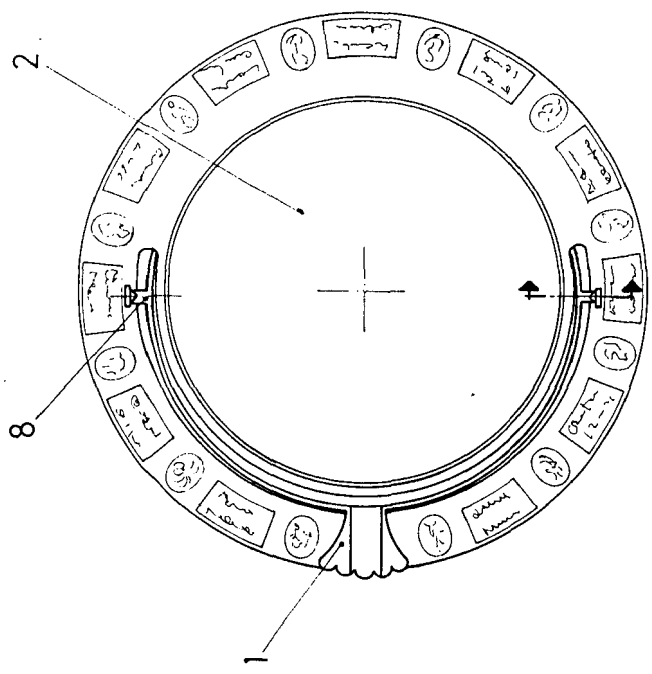


Fig.4

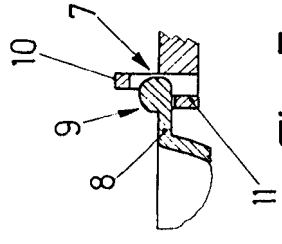


Fig.5

Escala variable
 Madrid - 2 DIC. 1976
 El Agente Oficial
 INSTITUTO ESPAÑOL DE PATENTES
 S. F.